

ПРОФЕССИОНАЛЬНОЕ МАСТЕРСТВО



Новейший справочник сантехника

ФЕНИКС

УДК 628(035)

ББК 38.76я2

КТК 277

Н72

Н72 Новейший справочник сантехника : все виды сантехнических работ своими руками / авт.-сост. В. С. Котельников. – Ростов н/Д : Феникс, 2014. – 271 с. : ил. – (Профессиональное мастерство).

ISBN 978-5-222-22863-0

В данном издании содержится подробная информация о сантехническом оборудовании, которое устанавливается в квартире или частном доме, а также о системах автономного водоснабжения, отопления и канализации. В книге много иллюстраций, которые помогут без особого труда разобраться в сантехнических премудростях.

Ознакомившись с данным руководством, вы с легкостью проникнете в технические тонкости водоснабжения и канализации и сможете не только осуществить на практике монтаж сантехнического оборудования, но и попробовать самостоятельно проложить трубопровод и канализацию. На страницах издания вы найдете подробное описание того, как самостоятельно устранить мелкие неполадки в работе сантехники. Прочитав книгу, вы также сможете со знанием дела следить за работой мастера, приглашенного в ваш дом.

В каждой главе приводятся советы настоящих профессионалов-сантехников, которые придутся как нельзя кстати.

Для детей старше 12 лет.

ISBN 978-5-222-22863-0

УДК 628(035)

ББК 38.76я2

© Составление, В. С. Котельников, 2014

© Оформление, ООО «Феникс», 2014

ОГЛАВЛЕНИЕ

Введение	9
Глава 1. Инструменты и материалы для сантехнических работ	11
Основные инструменты для мелкого ремонта и обслуживания сантехники	11
Трубные самозатягивающиеся однорычажные ключи.....	12
Трубные цепные ключи	13
Трубные накидные ключи	14
Трубные рычажные ключи	16
Ножовка	17
Плашки	18
Гаечные ключи	18
Отвертки	20
Метчики	22
Шабер.....	22
Трубный прижим	22
Труборез	22
Трубогиб	22
Вороток-трещотка	23
Зубило	23
Паяльная лампа	23
Штангенциркуль.....	24
Плоскогубцы	24
Электроинструменты для сложных сантехнических работ	25



Материалы для работы	26
Фторопластовый уплотнительный материал	26
Асбестовая нить	27
Льняные пряди с пропиткой из сурика или густотертых свинцовых белил	27
Смоляная прядь, пеньковый или джутовый канат	27
Плетеная хлопчатобумажная набивка ХБС	27
Паронит	28
Техническая сера	28
Эпоксидная смола, клей на основе эпоксидной смолы, цемент	28
Лаки и краски.....	29
Нефтяной битум, асфальтовая мастика.....	29
Глицерин	29
Машинное масло	29
Утеплители труб	30
Техническая листовая резина.....	31
Трубопроводы и трубопроводная арматура	31
Трубопроводы	31
Трубопроводная арматура.....	32
Глава 2. Правила безопасности при проведении сантехнических работ	35
Глава 3. Сантехнические работы и закон	39
Правила установки сантехнического оборудования	39
Количество санузлов.....	40
Оптимальные габариты сантехнического оборудования.....	40
Перепланировка по закону.....	43
Правовое регулирование.....	43
Переустройство	45
Как выполнить переустройство по закону	47
Как подключить загородный дом к городским коммуникациям	48



Глава 4. Система водоснабжения	50
Оборудование	50
Трубы	50
Фитинги	53
Краны.....	56
Клапаны и вентили.....	57
Разъемные соединения.....	59
Разводка труб.....	61
Коллекторная схема	61
Тройниковая схема.....	63
Монтаж труб	64
Резка труб и наворачивание резьбы	66
Соединение труб	66
Муфты и сгоны	67
Сварка и пайка стальных и пластиковых труб	68
Склеивание поливинилхлоридных труб.....	74
Прокладка трубопровода на улице	77
Ввод трубопровода в дом	78
Утепление трубопровода	80
Монтаж и подключение счетчика воды	81
Фильтрация воды	85
Глава 5. Система канализации	92
Виды канализации.....	92
Внешняя канализация	93
Монтаж.....	95
Септик.....	102
Внутренняя канализация	106
Проектирование канализационной системы	107
Материалы и оборудование	108
Монтаж системы	109
Тестирование	116
Принудительная канализация.....	116
Виды сточных вод.....	117
Установка принудительной канализации.....	118
Перемещение санузла	119
Действие принудительной канализации	121



Глава 6. Планировка санузла	123
Как правильно разместить санитарные зоны и сантехнические приборы	123
Увеличение площади санузла и перепланировка	129
Совмещенный санузел.....	129
Увеличение санузла за счет смежных помещений....	131
Глава 7. Системы отопления	134
Требования, предъявляемые к системам отопления	134
Радиаторное отопление	135
Элементы системы радиаторного отопления	136
Схемы отопления	137
Радиаторные батареи	143
Технология установки радиаторов	147
Теплый пол	162
Принцип действия теплого пола	162
Схема теплых полов	164
Подготовка помещения	165
Демпферная лента	167
Теплоизоляционные плиты	168
Греющие трубы	170
Укладка труб	170
Форма греющего контура	172
Опрессовка труб	173
Бетонная стяжка.....	174
«Сухая» система в деревянных домах.....	176
Напольное покрытие	176
Распределительные коллекторы	177
Теплые стены	177
Проектирование настенного отопления	181
Технологические правила.....	181
Глава 8. Установка и демонтаж сантехнических устройств	183
Сифон	183
Установка сифона.....	186
Смеситель	187



Демонтаж старого смесителя.....	188
Установка	189
Мойка, раковина и «мойдодыр»	191
Демонтаж.....	191
Установка раковины на кронштейнах	193
Установка раковины на пьедестале	195
Установка раковины на тумбе («мойдодыра»).....	196
Установка раковины на подвесной полке	197
Установка раковины на полупьедестале.....	199
Установка кухонной мойки.....	200
Унитаз, биде и писсуар	204
Унитаз	204
Биде	212
Писсуар	216
Ванна	218
Демонтаж старой ванны	218
Установка ванны.....	219
Джакузи	223
Устройство джакузи	224
Монтаж джакузи.....	226
Душевая кабина	229
Достоинства душевой кабины.....	230
Установка душевого уголка	232
Монтаж душевой кабины с электрическими элементами	234
Стиральная машина	235
Правила размещения стиральной машины.....	235
Установка стиральной машины.....	236
Подключение к водопроводу	237
Подключение слива	238
Подключение к электричеству	239
Посудомоечная машина.....	240
Место для установки	240
Установка посудомоечной машины.....	241
Подключение посудомоечной машины к водопроводу	242



Оборудование слива воды	242
Подключение посудомоечной машины к электричеству	243
Водонагреватель	244
Подключение водонагревателя	246
Глава 9. Эксплуатация и ремонт сантехники	255
Протекание крана	255
Замена прокладки в кране	255
Устранение течи при установке водопроводного крана	257
Ликвидация засора, прочистка слива	259
Засор канализации	260
Прочистка сифона	263
Ремонт сливного бачка	264
Ремонт раковины	266
Засор аэратора	266
Ремонт трещин на раковине	266
Ремонт ванны	267
Течь из-под рычага	267
Ремонт двухвентильного смесителя при обнаружении течи из-под вентиля	268
Ремонт смесителя при обнаружении течи из-под гайки или лейки шланга для душа	269
Список используемой литературы	270

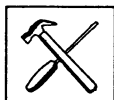
ВВЕДЕНИЕ

Всем хорошо известно, что бывают такие навыки, которые могут пригодиться хотя бы раз в жизни. Это относится и к умению обращаться с домашней сантехникой. И хотя сегодня нет проблем с тем, чтобы получить платную, а иногда и относительно бесплатную помощь профессиональных мастеров, знание основ сантехнических работ лишним не будет никогда.

Конечно, нет ничего проще, чем позвонить в местную управляющую компанию и вызвать сантехника, но как быть уверенным в том, что работу он сделает качественно и вам не придется следом вызывать уже платного мастера по объявлению, за работой которого, опять же, не проследишь?

Другое дело — действия, которые вы выполняете самостоятельно, надеясь только на свои знания и силы. Любой, даже самый лучший сантехник делает работу не для себя, и, кроме того, если вы вызовете его повторно, он вновь получит гонорар. А вы гарантированно сделаете все на совесть.

Не стоит забывать и о финансовой стороне вопроса. Представьте себе, что вам нужно установить новую сантехнику, например ванну. Сначала вы заплатите за демонтаж старой ванны, затем за то, что вам помогут вынести ее на свалку, отдельно будут оплачены ее уста-



Новейший справочник сантехника.
Все виды сантехнических работ своими руками

новка и подключение. Получается круглая сумма. А теперь можно посчитать, сколько вы сэкономите, если все работы проведете самостоятельно. Экономия получается значительная.

Внимательно изучив разделы о материалах и инструментах, которые могут пригодиться для выполнения тех или иных работ, вы будете знать их плюсы и минусы. Это позволит вам не растеряться при виде огромного ассортимента инструментов, представленных в современных магазинах.

Надеемся, что в данном издании вы сможете найти исчерпывающие ответы на все ваши вопросы, и книга станет вашим надежным «помощником» при проведении сантехнических работ.

Глава 1.

ИНСТРУМЕНТЫ И МАТЕРИАЛЫ ДЛЯ САНТЕХНИЧЕСКИХ РАБОТ

Все работы с сантехникой можно условно разделить на две категории. К первой относятся мелкий ремонт и обслуживание сантехники, а ко второй — установка сантехнического оборудования или прокладка коммуникаций.

В первом случае сантехнические работы не требуют от исполнителя никаких специальных навыков и наличия сложных инструментов. Однако мелкие поломки сантехнического оборудования, например сливного бачка, как правило, случаются неожиданно, поэтому инструменты для такого ремонта должны быть всегда под рукой.

Во втором случае предстоят сложные сантехнические работы, для которых мастеру понадобится весь арсенал инструментов и материалов.

ОСНОВНЫЕ ИНСТРУМЕНТЫ ДЛЯ МЕЛКОГО РЕМОНТА И ОБСЛУЖИВАНИЯ САНТЕХНИКИ

Для устранения мелких поломок сантехнического оборудования могут понадобиться в первую очередь различные ключи, отвертки и ряд других инструментов.



Трубные самозатягивающиеся однорычажные ключи

Однорычажные ключи выпускаются двух видов — со скобой, фиксированной на рычаге, и со ступенчатым перемещением откидной скобы по рычагу.

У ключей первого типа рычаг и скоба соединяются с помощью шпильки или болта. Такие ключи оснащены узкими губками, что делает их незаменимыми при захвате труб или иных деталей, расположенных близко к другому оборудованию или стене. Для захвата трубы необходимо нажать на рычаг (рис. 1).

У ключей второго типа, чтобы зафиксировать ступень, необходимо вставить в специальное отверстие болт. Такой инструмент не подходит для использования в стесненных условиях.

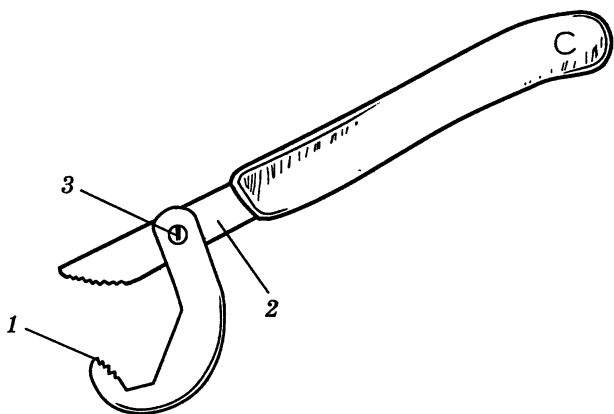


Рис. 1. Трубный самозатягивающийся однорычажный ключ с фиксированной скобой: 1 — откидная скоба; 2 — рычаг; 3 — болт



Самозатягивающиеся однорычажные ключи имеют ряд недостатков. Они часто ломаются из-за сравнительно небольшой толщины, у них распатываются ступенчатые отверстия, и губки уже не могут захватить трубу с достаточной силой. Если ключ используется в работе с тонкостенными трубами, на них могут остаться вмятины из-за того, что губки рычага недостаточно широкие.

Трубные цепные ключи

Конструкция таких ключей состоит из стальной рукоятки, на одном конце которой посредством гаек и болтов фиксируются щетки, а между ними с помощью крайнего болта крепится подвеска цепи. При вращении ключа цепь можно располагать под трубой или над ней. При натягивании цепи она захватывается двумя зубьями щеток, и деталь удерживается мелкими зубцами инструмента (рис. 2).

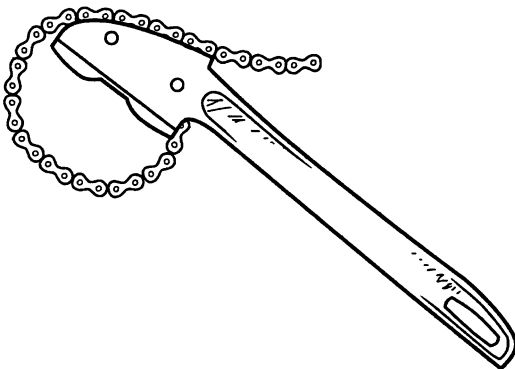


Рис. 2. Трубный цепной ключ



Захват трубы цепью происходит при повороте рукоятки ключа. Если предстоит долгая работа, нет необходимости каждый раз отсоединять ключ. Можно также при желании вращать трубу, меняя положение мелких зубцов и ослабляя натяжение цепи. Особенно удобно использование цепного ключа в узких промежутках между стеной и сантехническим оборудованием. Кроме того, ключ позволяет зажимать детали цилиндрической формы диаметром до 114 мм.



Совет мастера

Работая с цепным ключом, нельзя забывать о технике безопасности. Захватывая трубу, нужно максимально натягивать цепь и следить за тем, чтобы во время работы она не выпала из гнезд щек. Во время захвата трубы нужно рассчитывать только на силу рук и не использовать дополнительных рычагов, иначе цепь может лопнуть и серьезно травмировать мастера.

Недостатком цепных ключей является то, что мелкие зубцы щек быстро изнашиваются. Однако их можно восстановить. Для этого необходимо открутить гайки и с помощью напильника и ножовки вернуть зубьям первоначальный вид.

Трубные накидные ключи

Такие ключи состоят из 3 деталей — накидной скобы, гайки и рычага. Накидная скоба и гайка соединены



с помощью шарнира. Необычная форма скобы объясняется тем, что отверстие в стержне просверлено под углом к продольной оси. Гайка соединяется с рычагом благодаря наличию в нем трапециевидной резьбы (рис. 3).

Расстояние между губками, соответствующее диаметру обрабатываемых труб или деталей, устанавливается вращением рычага. При этом зубцы рычага необходимо устанавливать параллельно зубцам накидной гайки.

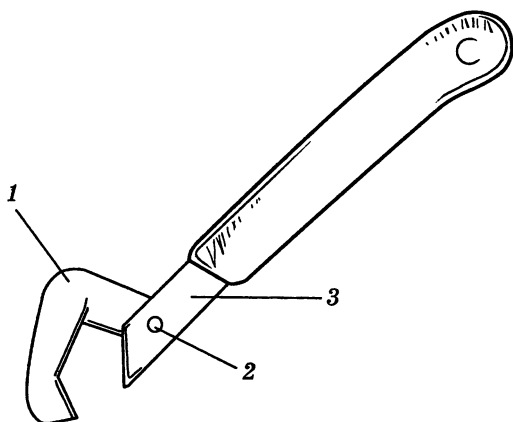


Рис. 3. Трубный накидной ключ: 1 — накидная скоба; 2 — гайка; 3 — рычаг

Преимуществом накидного ключа является то, что он прочен и удобен, особенно если трубы находятся на расстоянии одна от другой. Удобно и то, что ключ можно не снимать с детали после каждого поворота. Кроме того все детали инструмента очень прочные, и это позволяет применять во время работы значительное физическое усилие.



Такие ключи используются для зажима деталей цилиндрической формы диаметром до 90 мм.

Трубные рычажные ключи

Можно сказать, что во время работы с трубами рычажные ключи незаменимы. Благодаря их особой форме обеспечивается надежная фиксация труб и деталей круглого сечения. С их помощью можно также вращать гайки, муфты, трубы и т. д. (рис. 4).

Чтобы надежно зафиксировать ключ, необходимо зажать трубу или деталь между его губками, а затем подкрутить гайку до упора в поводок. На подвижном рычаге инструмента имеется круглая резьба.

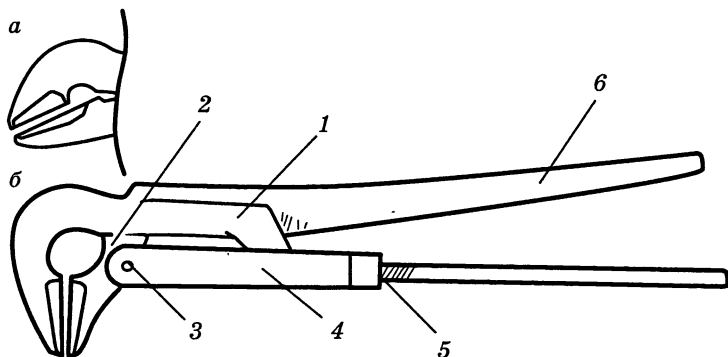


Рис. 4. Трубные рычажные ключи: *a* — с неподвижным рычагом, изготовленным из стальной полосы; *b* — с неподвижным рычагом корытообразной формы, изготовленным из тонкой листовой стали; 1 — подвижный рычаг; 2 — опорный штифт; 3 — заклепка; 4 — поводок; 5 — гайка; 6 — неподвижный рычаг



При вращении гайки по часовой стрелке рычаг перемещается до тех пор, пока губки зажмут трубу.

Подбирать рычажные ключи нужно строго в соответствии с диаметром трубы, поэтому они различаются по номерам. В зависимости от номера ключа с его помощью можно работать с деталями диаметром от 10 до 120 мм.

Рычажный ключ рассчитан только на силу человеческих рук, поэтому во время работы не следует удлинять его рукоятку, надевать на нее резок трубы, или давить на рычаг ногой.



Ножовка состоит из полотна и ручки. Длина полотна может быть от 250 до 300 мм, ширина — от 13 до 16 мм. В зависимости от назначения инструмента полотно может иметь разное количество зубьев. Для резки мягкого металла используется 25-зубая ножовка, для плотных металлов подойдет инструмент с 16, а для чугуна и стали — с 22 зубьями (рис. 5).

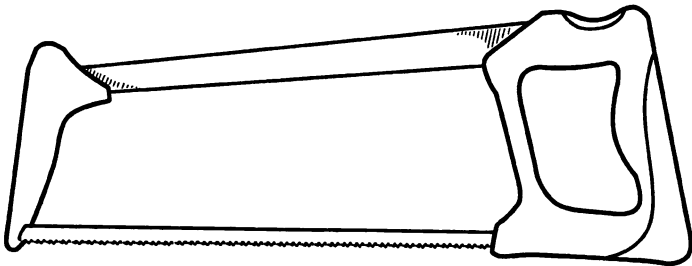


Рис. 5. Ножовка по металлу



При использовании ножовки необходимо освободить пространство рядом с распиливаемым предметом от всего, что может мешать работе. К сожалению, в труднодоступных местах применение инструмента невозможно. При демонтаже труб можно использовать только полотно, вынув его из рамки. При этом, чтобы защитить руки и не поранить их, один конец полотна необходимо обмотать ветошью.

Ножовки бывают разных видов. Например, среди них есть модель с особой рукояткой, предусматривающая возможность регулировки длины рабочего полотна. Благодаря этому такая ножовка может быть использована в труднодоступных местах.

Плашки

Плашка — это круглая гайка с резьбовым отверстием, имеющим канавки, предназначенная для нарезания наружной резьбы.

Канавки образуют режущие кромки, благодаря которым формируется резьба на поверхности стержня или трубы. В эти же канавки собирается металлическая стружка. Плашки бывают круглые и призматические, с помощью которых резьба на трубе может быть выполнена с отклонением диаметра.

Гаечные ключи

Гаечные ключи используются для откручивания и закручивания болтов, гаек, муфт, головок кранов



и т. д. Они бывают разного размера и различаются в зависимости от зева — расстояния между зафиксированными губками (рис. 6). Размер ключа указывается на рукоятке. На ней выбиваются цифры, которые и определяют расстояние в миллиметрах. Например, инструмент с цифрами 19 и 22 можно использовать для деталей диаметром 19 и 22 мм.

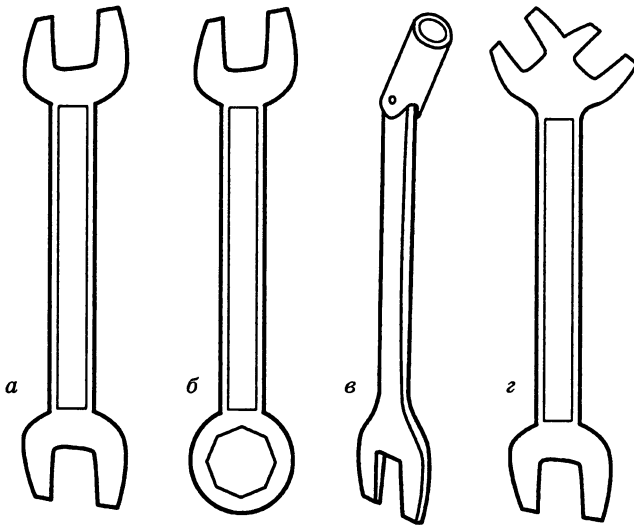


Рис. 6. Гаечные ключи: *а* — двухсторонний с открытым зевом; *б* — односторонний с открытым зевом; *в* — односторонний кольцевой; *г* — трехсторонний с открытым зевом

При работе с ключом необходимо следить, чтобы он надвигался на деталь на всю глубину зева. В противном случае инструмент может соскользнуть и выпасть из рук. Если нет подходящего ключа, можно использовать инструмент большего размера.



Самая дешевая модель ключей — односторонние с зевом 32–85 мм. У инструмента длинная рукоять, что ограничивает возможности его использования. Чтобы увеличить радиус действия, можно укоротить у ключа одну губку и надевать его на гайку сбоку.

Если ваш инструмент пришел в негодность, можно попробовать наладить его. При изнашивании или расшатывании зева на ключ наваривается слой металла, а размер зева доводится до нужного значения с помощью абразивного инструмента.

Отвертки

Отвертки используются для откручивания и закручивания гаек, шурупов, винтов со шлицами. Также такой инструмент часто используется там, где нужно поддеть или отодвинуть что-то мелкое. Отвертка состоит из стального стержня квадратного или круглого сечения и рукоятки (*рис. 7*).

Лезвие лопатки обычно притупляют, чтобы при откручивании винта не повредить его верхние края. Отвертку для работы необходимо подбирать такую, чтобы ее лезвие точно соответствовало размеру шлица выкручиваемой или вкручиваемой детали. В противном случае шуруп или винт может быть сломан.

Отвертки обычно изготавливаются из инструментальной стали, а мелкие винты — из латуни или стали с покрытием.

Во время работы необходимо следить, чтобы отвертка, изготовленная из более твердого металла, не повредила головки мелких деталей.

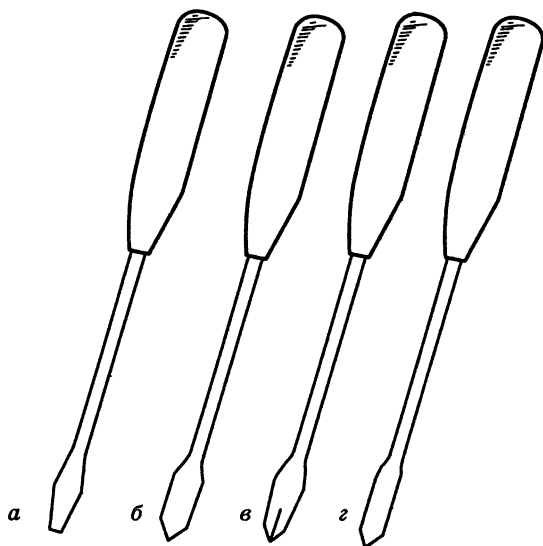


Рис. 7. Отвертки: *а* — отвертка-рычаг; *б* — с пластмассовой рукояткой (тип I); *в* — крестовая отвертка; *г* — с деревянной рукояткой и стержнем круглого сечения (тип II)

Приобрести можно отвертки нескольких типов. Отвертки I типа имеют длину 100–400 мм и снабжены пластмассовой рукояткой, II типа — длиной 160–320 мм, рассчитаны на ширину шлица 0,5–2 мм, III типа — наиболее прочные, рассчитанные на ширину шлица 0,8–2 мм.

Если планируется использовать инструмент только в домашних условиях, достаточно иметь под рукой две отвертки длиной 200 мм с лопатками шириной 3 и 5 мм. Для закручивания винтов в стесненных условиях может также понадобиться отвертка длиной 80–100 мм.



Метчики

Метчики закрепляют в патроне или воротке и используют для нарезания внутренней резьбы.

Шабер

Этот инструмент требуется для зачистки щелей в чугунных трубах. Шабер может быть трехгранным или узким угловым.

Трубный прижим

Прижим на массивном основании необходим для фиксации труб во время проведения различных операций, например при нарезании резьбы.

Труборез

Инструмент предназначен для резки труб большого сечения (до 100 мм). Его использование позволяет получить ровный и чистый разрез. Этим он выгодно отличается от ножовки по металлу.

Трубогиб

Данное устройство предназначено для сгибания труб. У трубогиба есть одно немаловажное преимущество —



его ролики выполняют роль калибрующего приспособления, которое помогает соблюдать правильный радиус изгиба.

Вороток-трещотка

Это еще одно полезное устройство, которым можно заменить плашкодержатель. Инструмент оснащен одной рукояткой, которая закреплена на обойме с холостым ходом.

Это позволяет выполнять резьбу даже в труднодоступных местах.

Зубило

Инструмент может понадобиться для рубки чугунных канализационных труб. Следует помнить, что обычное зубило подойдет для рубки серого чугуна, покрытого битумом.

Для белого материала, который отличается особой твердостью, необходимо использовать инструмент с твердосплавной вставкой.

Паяльная лампа

Используется для разборки старого трубопровода, изъеденного ржавчиной. Для того чтобы сдвинуть муфту или угольник, с помощью лампы отжигают старую краску и остатки уплотнителя.



Штангенциркуль

Штангенциркуль предназначен для измерения наружного и внутреннего диаметра различных деталей. Инструмент состоит из глубиномера и масштабной линейки. Для домашнего использования будет достаточно иметь один штангенциркуль длиной 150 мм. Наиболее точен тот прибор, на скользящей щеке которого нанесено больше делений. Помимо штангенциркуля, для различных измерений также следует иметь под рукой складной метр, рулетку и специальную линейку с уровнем.

Плоскогубцы

Плоскогубцы необходимы тогда, когда требуется захватить трубку, стержень, гайку, муфту и т. д. Часто во время сантехнических работ нужны пассатижи. Инструментом длиной 160 мм можно зажимать детали диаметром 3–7 мм, а пассатижами длиной 200 мм — детали диаметром 4–10 мм (рис. 8).



Совет мастера

Обычные плоскогубцы можно усовершенствовать. Если концы рукоятки заточить в виде лопаток, их можно использовать в качестве отвертки. Также путем затачивания можно сделать круглогубцы или узкогубцы. Чтобы обычными плоскогубцами можно было перекусывать проволоку, на их губках следует выпилить с помощью ножовки канавки глубиной 2–2,5 мм.

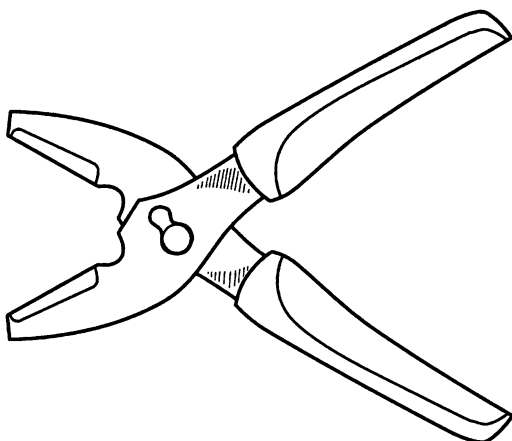


Рис. 8. Пассатижи с переставным шарниром

Не следует перекусывать плоскогубцами слишком жесткую проволоку. Они предназначены для проволоки мягкой и из цветных металлов. Не стоит также плоскогубцами выдергивать и откусывать гвозди и т. д.

При покупке плоскогубцев следует обращать внимание на то, чтобы рукоятки соединялись без перекосов, зазор между сжатыми губками был не более 1 мм, а между кромками губок комбинированных плоскогубцев — не более 0,1 мм.

Электроинструменты для сложных сантехнических работ

Электроинструменты требуются тогда, когда необходимо установить навесные элементы сантехники —



раковину или мойку, а также при выполнении многих других работ (например, крепления опор трубопроводов). Обычно используется электродрель со сверлами разного диаметра. В домашних условиях для работы наиболее удобны дрели среднего класса, снабженные дополнительной рукоятью, с помощью которых можно сверлить отверстия диаметром до 25 мм.

При выборе модели обратите внимание на комплект сверл. Обычно в него входят насадки для дерева или бетона (победитовое сверло) и по металлу. Сверла должны применяться строго по назначению — не стоит использовать победитовое сверло для того, чтобы просверлить отверстие в стали. Быстрее работу вы не сделаете, а вот сверлу потребуется заточка. И тем более не стоит применять для сверления бетона сверло по дереву — оно может попросту сломаться.

Используя дрель для ремонта сантехники, нельзя забывать, что вода отличается превосходной электропроводностью, и строго соблюдать правила безопасности.

МАТЕРИАЛЫ ДЛЯ РАБОТЫ

Фторопластовый уплотнительный материал

Лучшим уплотнителем для резьбовых соединений, в том числе трубопроводов горячей воды, является лента ФУМ (фторлон 4Д) толщиной 0,08–0,12 мм и шириной 10–15 мм. Она пропитана минеральным маслом, что делает ее устойчивой к действию агрессивных сред и высоких температур, выпускается в удобных кассетах.



Асбестовая нить

Материал используется в качестве сальниковой набивки. При этом следует помнить, что асбестовая нить вредна для здоровья и ее нельзя использовать для вентилялей и кранов с питьевой водой.

Льняные пряди с пропиткой из сурика или густотертых свинцовых белил

Материал используется для уплотнения резьбовых соединений трубопроводов системы водяного отопления и холодного и горячего водоснабжения. В данном случае имеются в виду трубы с непитьевой водой. Эксплуатация прядей возможна при температуре не более 100 °С, а с пропиткой из свинцовых белил могут применяться только для трубопроводов холодной воды.

Смоляная прядь, пеньковый или джутовый канат

Материалы используются для герметизации растрескоков чугуновых и керамических канализационных труб. Предпочтение следует отдавать канатам со смоляной пропиткой.

Плетеная хлопчатобумажная набивка ХБС

Применяется в запорной арматуре трубопроводов горячего и холодного водоснабжения.



Паронит

Материал изготавливают в виде листов разного размера из каучука, асбеста и других компонентов. Он используется при монтаже отопительных систем и способен выдерживать даже высокие (более 100 °С) температуры.

Техническая сера

Материал используется для герметизации стыков растресканных чугунных канализационных труб. Для того чтобы залить серу, ее необходимо предварительно измельчить и нагреть до температуры плавления.

Эпоксидная смола, клей на основе эпоксидной смолы, цемент

В домашних условиях эти материалы незаменимы при склеивании керамики, соединении труб и т. д. Цемент обычно добавляют в другие клеевые составы для повышения прочности. Предпочтение следует отдавать белому, а не серому цементу. Качество и того и другого цемента одинаково, но белый в готовом виде выглядит гораздо лучше, и после высыхания его поверхность можно не окрашивать.

Также стоит обратить внимание на портландцемент. Он входит в состав асбестоцементных смесей, а в домашних условиях используется для зачеканки соединений канализационных труб.



Лаки и краски

Чтобы защитить неоцинкованные трубы от коррозии и ржавчины, их следует покрывать лаком и краской. Для разведения грунтовки, изготовления суриковой замазки и пропитывания прокладок применяется натуральная олифа.

Чтобы она долгое время не утрачивала присущих ей свойств, хранить ее следует в закрытой емкости в защищенном от солнечных лучей месте.

Нефтяной битум, асфальтовая мастика

Из данных компонентов изготавливается заливка для герметизации раструбов и стыков керамических трубопроводов.

Глицерин

Глицерин используется для изготовления фасонных частей (буртов и раструбов), а чтобы изогнуть ПВХ- или ПВП-трубы, применяют глицериновые ванны.

Машинное масло

Машинное масло используется для смазывания труб под ролик трубогиба, а также в качестве охлаждающей жидкости во время резки труб и нарезания резьбы.



Утеплители труб

В настоящее время утепление труб осуществляется с использованием различных материалов.

1. Минеральная вата, или стекловата, — это неорганический утеплитель, не подверженный горению и гниению. Выпускают ее в виде рулонов и матов и используют для утепления водопроводов горячего водоснабжения, защиты от промерзания труб наружной канализации и подводящих водопроводов.

2. Короба из усовершенствованной стекловаты представляют собой длиноволокнистый теплоизолятор с расположением волокон поперек. Применяются для трубопроводов холодного и горячего водоснабжения, как воздушных, так и заглубленных.

3. Маты из усовершенствованной стекловаты представляют собой материал толщиной 25–50 мм, который не содержит связующих веществ. Используются для трубопроводов небольшого диаметра.

4. Стекловолоконные листы с покрытием из минеральной ваты — легкий теплоизолирующий материал. Они не растягиваются в продольном направлении, прочны, устойчивы к сжатию. Применяются для утепления накопительных резервуаров и расширительных баков системы горячего водоснабжения. Если листы пропитаны битумом, их можно использовать для утепления заглубляемых труб большого диаметра.

5. Универсальный пенофольгированный утеплитель толщиной 4–5 мм или 12–15 мм представляет собой слой полиэтиленовой пены, покрытый с обеих сторон алюминиевой фольгой. Он безопасен: не вызывает аллергии, не горит. Утеплитель не впитывает влагу и точно повторяет все выступы и очертания любого профиля. Это уни-



версальный теплоизолятор, обеспечивающий высокую степень изоляции, который легко режется любым инструментом и крепится с помощью степлера и фольгированной ленты.

Техническая листовая резина

Это один из самых популярных материалов, применяемых в сантехнических работах. Из него изготавливают прокладки, уплотнители и амортизаторы. Сегодня можно выбрать один из пяти видов резины — пищевую, кислото- и щелочестойкую, морозостойкую, маслостойкую и теплостойкую. Для кранов холодного водоснабжения используют резину толщиной 3–4 мм, а для горячего — с тканевой прокладкой.

ТРУБОПРОВОДЫ И ТРУБОПРОВОДНАЯ АРМАТУРА

Трубопроводы

Трубопроводы — это основная часть всех сантехнических систем. В настоящее время для различных целей используются трубы нескольких видов, изготовленные из разных материалов.

Трубы из нержавеющей стали применяются в системах отопления, холодного и горячего водоснабжения. Они покрыты антикоррозийным составом и защищены от механических повреждений, поэтому служат долгое время.



Пластиковые трубы используются в системах канализации, водоснабжения и отопления.

Медные трубы также применяются в системах водоснабжения, отопления и канализации. Стоят они дорого, но это окупается их долгим сроком службы.

Металлопластиковые трубы используются в системах водоснабжения. Собирать их достаточно просто, поскольку они легко гнутся и режутся. Трубопроводы из металлопластиковых труб отличаются повышенной гибкостью. Недостатком являются их недолговечность и ненадежность. К данному виду труб относятся также сантехнические подводки и гофрированные шланги, с помощью которых можно подключить сантехнические приборы к водопроводу.

Чугунные и керамические трубы применяются в канализационных системах.

Трубопроводы можно разделить на две категории — внутренние и внешние. К внутренним трубопроводам относятся коммуникации, проложенные внутри зданий, а к внешним — те, что прокладывают вне построек. Чтобы исключить любое повреждение внешних коммуникаций, их прокладывают ниже глубины промерзания.

Трубопроводы могут быть также вертикальными и горизонтальными. Это зависит от того участка, где их прокладывают. Вертикальные трубопроводы монтируют под углом 90° к поверхности земли, а горизонтальные — с уклоном по отношению к магистральным трубам.

Трубопроводная арматура

Основными видами трубопроводной арматуры являются задвижки, клапаны, вентили и краны.



Задвижки

Это устройства, имеющие затвор в виде клина, диска или листа. Задвижки бывают проходными и суженными, в которых диаметр уплотнительных колец меньше, чем диаметр водопровода. Изделия различаются также в зависимости от геометрии затвора и могут быть клиновыми и параллельными.

Клапаны

Это детали с затвором, имеющим вид конусной или плоской тарелки. Затвор может двигаться по дуговой траектории или совершать возвратно-поступательное движение. Клапаны являются самым распространенным видом арматуры. Они входят в конструкцию регуляторов и играют в них немаловажную роль.

Можно выделить несколько основных видов клапанов — предохранительные, запорные, переливные, регулирующие, редукционные, разности давлений, последовательности, соотношения давлений, выдержки времени и др.

Вентили

Вентиль — это клапан с затвором, который перемещается посредством резьбовой пары. Выпускаются вентили для соединения с фланцами труб и в резьбовом виде. У них есть большое достоинство: в момент закрывания отсутствует трение уплотнительных поверхностей и уменьшается опасность поломки.

Заслонки

Это устройства с затвором в виде прямоугольника или диска, которые поворачиваются на оси. Движение затвора заслонки осуществляется по дуге. Эти детали



применяются в трубопроводах большого диаметра, в условиях пониженных требований к герметичности запора. В зависимости от количества установленных пластин заслонки бывают одинарные и многостворчатые.

Краны

Это трубопроводное устройство, которое оснащено затвором в форме тела вращения и рукояткой. Затвор крана называют пробкой. В нем имеется отверстие, перпендикулярное оси тела вращения, которое предназначено для прохода воды. Затвор может поворачиваться вокруг своей оси на 90° по отношению к движению водного потока.

Для того чтобы открыть и закрыть вентиль или задвижку, необходимо сделать несколько поворотов шпинделя, а для крана достаточно совершить один поворот пробки на 90° с помощью рукоятки.

В зависимости от количества положений пробки кран может быть двух- или трехходовым. Кроме того, краны, в зависимости от формы тела вращения, делятся на цилиндрические, конусные и шаровые.

Теперь, когда вы ознакомились с разными видами инструментов и материалов для сантехнических работ, можно приступать к изучению правил безопасности при установке и ремонте сантехники.

Глава 2.

ПРАВИЛА БЕЗОПАСНОСТИ ПРИ ПРОВЕДЕНИИ САНТЕХНИЧЕСКИХ РАБОТ

Прежде чем приступать к сантехническим работам, следует ознакомиться с основными правилами техники безопасности.

Нередко беспечность мастера приводит к печальным последствиям. Отлетевший молоток может разбить раковину или кафель, но это не самое страшное. Гораздо опаснее то, что инструмент может травмировать самого мастера или, что еще хуже, окружающих его людей. Поэтому соблюдение правил техники безопасности — прежде всего!

Инструменты, которые вы используете в работе, должны отвечать определенным требованиям.

Обратите внимание на поверхность бойка слесарного молотка — она должна быть выпуклой и гладкой. Следите, чтобы насадка крепко держалась на рукоятке и на ней не было заусенцев, наклепа, выбоин и трещин. Наилучшей рукояткой молотка считается та, что сделана из клена, дуба или вяза. Она должна быть овальной формы, длиной не менее 25 см.

Выбирая инструменты для слесарных работ, предпочтение отдавайте тем, длина которых составляет не менее 15 см. Это повышает их безопасность.



Совет мастера

Если вы беспокоитесь о том, чтобы молоток не слетел с рукоятки, попробуйте дополнительно укрепить его. Для этого нужно расклинить рукоятку с помощью металлических клиньев.

Чтобы не повредить руку при ударах молотком по зубилу, удерживайте его с помощью специальной рукоятки длиной не менее 0,7 м.

Следите, чтобы на поверхности шлямбура, зубила или бородки не было дефектов — вмятин, трещин, выбоин, заусенцев — или у них не был сбит затылок. Заточка инструментов должна проводиться в соответствии с типом металла и под определенным углом:

- для стали — 60°;
- для чугуна — 70°;
- для меди — 45°.

Подбирать гаечные ключи нужно в соответствии с размером гаек.

Использовать слишком большие инструменты небезопасно. При этом приходится подкладывать между гранями ключа и гайки или между ключом и трубой металлические пластины, что может привести не только к повреждению инструмента и деталей, но и к травмам рук.

Не следует удлинять рукоятку ключа, насаживая на нее обрезок трубы. Это может привести к срыву гайки, а также чревато травмированием как самого мастера, так и окружающих.

Детали разводного ключа не должны иметь слабины, а на его рабочей поверхности не должно быть сбитых



откосов. Применяя такой инструмент, вы можете получить ушиб, ссадину или более опасную травму.

Следите за состоянием клещей-острозубцев — их острые губки должны быть без дефектов. Следите, чтобы насечка на плоскогубцах была исправной — для того чтобы инструмент не сорвался с обрабатываемой детали.

Концы ручного инструмента для проверки соосности отверстий не должны быть сбиты.

На отвертках, напильниках и других инструментах с острыми концами всегда должны быть насажены ручки. Применение инструментов без ручек чревато серьезными травмами.

Следите за заточкой сверл для электродрели. На них не должно быть трещин и заусенцев. Поверхность хвостовиков сверл должна быть гладкой, и они должны ровно и плотно входить в патрон.

Тиски и прижимы тщательно закрепляют на специальных верстаках. Сам верстак должен располагаться на уровне локтя мастера. Если у вас два верстака, расположите их на расстоянии не менее 1 м один от другого.

Если верстак рассчитан на одновременную работу двух человек, рабочие зоны следует разделить сетчатой перегородкой. В этом случае исключается возможность попадания металлической стружки в лицо.

Чтобы не поскользнуться во время работы, на пол возле верстака следует положить резиновый коврик.

Прежде чем использовать ручной инструмент, тщательно осмотрите его и убедитесь в его исправности. Это обезопасит вас и окружающих людей от возможных травм, а оборудование — от повреждения.



Новейший справочник сантехника.

Все виды сантехнических работ своими руками

После окончания работы следует привести инструменты в порядок — обтереть, устранить возможные неисправности — и сложить их в специально отведенное место.

Сантехника может потребовать ремонта в самый неожиданный момент, поэтому хранить инструменты нужно так, чтобы они всегда были под рукой.

Соблюдая эти правила, вы сможете не только обезопасить себя и своих близких от возможных травм, но и уберечь сантехническое оборудование, трубы и другие детали от поломок.

Глава 3.

САНТЕХНИЧЕСКИЕ РАБОТЫ И ЗАКОН

Как известно, незнание закона не освобождает от ответственности за его ненадлежащее соблюдение. Законодательством регулируются все сферы жизни человека, в том числе и работы по ремонту и установке сантехники.

Рассмотрим наиболее важные аспекты, касающиеся вопросов проведения сантехнических работ в соответствии с законом.

ПРАВИЛА УСТАНОВКИ САНТЕХНИЧЕСКОГО ОБОРУДОВАНИЯ

Когда человек впервые берется за такое ответственное и сложное дело, как установка сантехники, он и не подозревает, сколько при этом необходимо соблюсти правил и предписаний. Может даже сложиться впечатление, что действующие стандарты ее установки были придуманы только для того, чтобы усложнить и без того нелегкую задачу. Однако все как раз наоборот. Правила разрабатывались с учетом анатомических особенностей



человека и призваны «подсказать», как наиболее удобно расположить сантехническое оборудование.

Количество санузлов

Сегодня владельцы квартир хотят жить в комфорте и ни в чем себе не отказывать. Поэтому в наших домах все чаще стали появляться санузлы не только для хозяев, но и для гостей. Прежде чем решить, нужна ли вам одна ванная комната или их требуется две, оцените габариты своей квартиры. Речь в этом случае идет о жилплощади со свободной планировкой. Также обратите внимание на расположение стояков, к которым будет необходимо подключить техническое оборудование. Лучший вариант — это создание двух санузлов. В гостевом можно установить лишь раковину и унитаз, а в хозяйском — всю сантехнику по вашему желанию, от биде до джакузи.

Оптимальные габариты сантехнического оборудования

Для удобства пользования сантехникой необходимо установить ее так, чтобы обеспечивался свободный доступ к каждому предмету.

Ванна и душ

Свободное пространство перед ванной и душевой кабиной должно составлять около 0,7 м. В этом случае после водных процедур можно выйти из ванны или душе-



вой кабины и вытереться полотенцем, не опасаясь удариться обо что-нибудь или смахнуть что-то на пол. Обычно ванну устанавливают вплотную к одной из стен, но современные подводки коммуникаций позволяют поставить ее даже в центре ванной комнаты. Если же места мало, можно остановить свой выбор на угловой душевой кабине. Монтаж смесителей осуществляется на высоте 1,2 м, а душевых сеток — 2,1–2,25 м (это расстояние от низа сетки до дна поддона). Вешалки для полотенец должны располагаться так, чтобы можно было дотянуться до них, не выходя из ванны. Если в вашей ванной комнате есть окно, ванна должна располагаться на 1,3 м ниже уровня подоконника. Необходимо также обеспечить отведение конденсата с оконного стекла, а зеркало поместить справа от окна или под ним.

Унитаз и биде

В соответствии с действующими СНиП площадь санузла должна быть не менее чем 0,8 x 1,2 м. Пространство перед унитазом и биде должно составлять не менее 0,6 м, а по бокам — не менее 0,4 м. Если же приборы расположены в санузле рядом, расстояние между ними можно уменьшить (рис. 9). Длина унитаза должна составлять не менее 60–65 см.

Умывальник

Пространство перед умывальником должно быть достаточным для размещения, как минимум, двух человек и составлять 1,1 м в длину и 0,7 м в ширину. Если в ванной два умывальника, расстояние между ними по линии смесителя должно быть равно 0,9 м. Водозаборную чашу необходимо устанавливать на высоте 0,8 м над уровнем пола, если раковина оборудована индиви-



дуальным смесителем, и 0,85 м — если смеситель один и для умывальника, и для ванны.

Другие ваннные принадлежности

Зеркало (оптимальная высота 45 см), полочка и шкафчик должны крепиться над раковиной на высоте около 1,35 м от пола. Однако в зависимости от роста членов семьи эти показатели могут быть изменены.

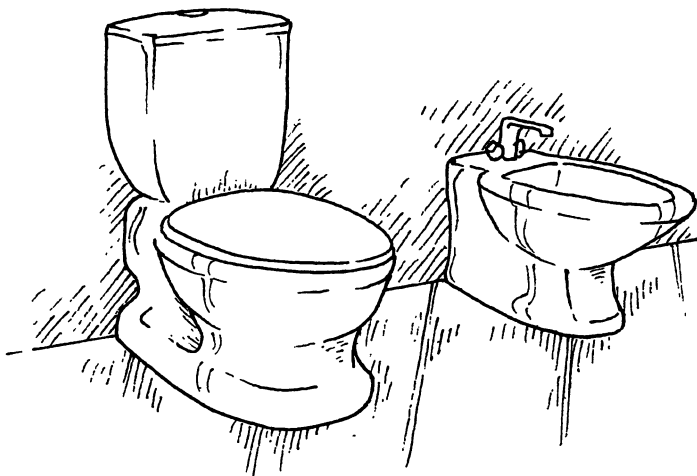


Рис. 9. Расстояние между унитазом и биде

Зарубежные стандарты

Следует сказать несколько слов и о зарубежных стандартах расположения санитарно-технического оборудования.

В европейских странах стандарты схожи с российскими. Например, умывальник предписывается уста-



навливать на высоте 0,8–0,82 м от пола. А вот в странах Азии эти цифры меньше, что объясняется антропометрическими данными местного населения.

ПЕРЕПЛАНИРОВКА ПО ЗАКОНУ

Каждый из нас стремится создать в доме такие условия, которые бы точно соответствовали собственному представлению об уюте и комфорте. Зачастую для этого приходится прибегать к перепланировке жилья. Однако допустимо не всякое усовершенствование квартиры, и делать это необходимо строго в соответствии с действующим законодательством.

В жилом доме все продумано до мелочей, ведь над его созданием обычно трудится целая команда архитекторов, инженеров, строителей.

Неправомерные действия по разрушению несущих конструкций или действующих коммуникаций могут привести к весьма печальным последствиям. Особенно это относится к переустройству санузлов, к которым предъявляются повышенные требования в плане электробезопасности и гидроизоляции.

Правовое регулирование

В России введен строгий регламент согласования и проведения работ по перепланировке помещений. Основные понятия представлены в Законе Российской



Федерации «Об основах федеральной жилищной политики» № 4218-1 от 24.12.1992 г. Также следует ознакомиться с ведомственными строительными нормами, которые регламентируют содержание проектов перепланировки, — это ВСН 58-88 (Р) и ВСН 61-89 (Р) Госкомархитектуры, ВСН 41-85 (Р) и ВСН 55-87 (Р) Госгражданстроя и соответствующие разделы СНиП.

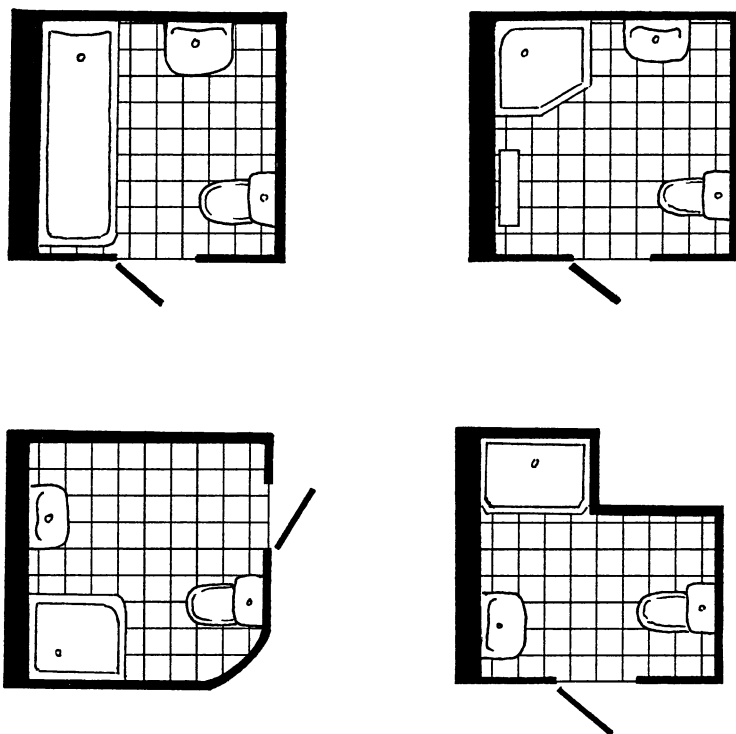


Рис. 10. Расширение свободного пространства в санузле за счет переустройства



Переустройство

В соответствии с буквой закона под переустройством понимаются такие работы, которые связаны с изменением размеров помещения либо его месторасположения, функционального назначения или инженерного оборудования. В переустройство входят перепланировка помещения, перестановка или переоборудование приборов, а также заделка или, напротив, устройство в стенах проемов (рис. 10).

Если мы говорим о санузле, то к переустройству относятся следующие виды работ:

- демонтаж несущих перегородок;
- перемещение нагревательных приборов;
- возведение перегородок;
- перенос и установка сантехнических приборов;
- заделка и устройство дверных и арочных проемов в стенах (несущих и ненесущих).

Переустройство необходимо согласовывать так, как это предписывается законодательством. Сегодня вопросы согласования регламентирует Положение о порядке оформления разрешения на переоборудование и перепланировку жилых и нежилых помещений в жилых домах № 169 от 30.12.1999 г., утвержденное Государственным комитетом РФ по строительному и жилищно-коммунальному комплексу. В соответствии с данным документом можно разделить понятия «переоборудование» и «перепланировка».

Переоборудование

Если рассматривать переоборудование санузлов, то к нему относятся следующие работы:



- переоснащение уже существующих ванных комнат и туалетов;
- устройство дополнительной вентиляции;
- прокладка новых или замена имеющихся отводящих трубопроводов для установки гидромассажных ванн, душевых кабин, стиральных машин повышенной мощности и иных бытовых приборов нового поколения.

Перепланировка

Под перепланировкой санузла понимаются следующие работы:

- перенос и разборка перегородок;
- перемещение и устройство дверных проемов;
- создание дополнительных санузлов;
- расширение жилой площади за счет вспомогательных помещений

Все эти случаи строго регламентируются правилами и ограничениями, которые базируются на требованиях действующих СНиП.



Совет мастера

Мы не рекомендуем пытаться обойти закон и сделать переустройство самовольно. Также не стоит пытаться воплотить в жизнь те проекты, которые противоречат букве закона. Ваши действия могут привести к очень неприятным последствиям, например снижению прочности несущих конструкций или затруднению доступа к коммуникациям. Недопустима перепланировка, которая может существенно ухудшить условия проживания жильцов соседних квартир.



Как выполнить переустройство по закону

Для начала стоит подумать, какое оборудование вам хотелось бы установить в своем санузле. Определив, чего именно не хватает для ощущения комфорта в полной мере, оцените размер помещения и подумайте, войдут ли в него предметы, кажущиеся вам столь необходимыми, например душевая кабина, биде или ванна с гидромассажем. Как правило, места не хватает, и помещение приходится расширять. Но увеличивать площадь можно только за счет определенных зон — коридора или вспомогательных помещений, таких как кладовки. Санузел нельзя увеличивать за счет кухни или жилого помещения.

В основе переустройства должен быть проект. Чтобы получить его, следует обратиться за помощью в типовую или индивидуальный институт, проектирующий дома, или в архитектурное бюро.

Для переустройства потребуется собрать полный пакет документов, который включает техническое заключение (ТЗ) и технический проект (ТП). После того как у вас на руках окажется проект переустройства, его необходимо будет согласовать в различных ведомствах и организациях, главной из которых является МВК (межведомственная комиссия). Ее решение — это «зеленый свет» всем задуманным в квартире преобразованиям.

Непростой процесс согласования следует начать с обращения в управу своего округа. В этом учреждении вам выдадут полный перечень необходимых документов.

Если ваш дом построен недавно и на руках есть только договор инвестирования, начинать процесс согласова-



ния не стоит. Переустройство одобряют лишь в том случае, если вы являетесь собственником жилья, что подтверждается договором купли-продажи или свидетельством о праве собственности, либо если вы проживаете в муниципальной квартире.

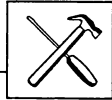
После того как перепланировка произведена фактически, необходимо оформить новое свидетельство о собственности на жилье, поскольку изменятся сведения об объекте права, которые занесены в ЕГРП (Единый государственный реестр прав).

Для получения нового свидетельства необходимо обратиться в ДЭЗ и подписать акт о выполненных работах. Если перепланировка затронула несущие конструкции, также следует подписать акт о проведении скрытых работ.

Затем в БТИ необходимо заказать новый план квартиры. Специалист должен сверить проект и фактические данные получившегося помещения. Если будут обнаружены нарушения, придется вновь ходить по инстанциям для получения разрешительных документов. Если же помещение точно соответствует параметрам проекта, БТИ выдает экспликацию и поэтажный план, которые требуются для получения свидетельства.

КАК ПОДКЛЮЧИТЬ ЗАГОРОДНЫЙ ДОМ К ГОРОДСКИМ КОММУНИКАЦИЯМ

Использование в частном доме центральной канализационной системы чрезвычайно удобно. Стоит лишь один раз побегать по инстанциям и похлопотать о ее про-



ведении, чтобы затем наслаждаться комфортом без ограничений.

Подключение загородного дома к системе водоснабжения и канализации требует согласования со службой водопровода и канализации, которая занимается прокладкой труб вплоть до границы вашего участка, а также определяет размер и тип труб и способ их установки. От границы участка до дома трубы прокладываются за счет владельца участка.

Прежде чем заниматься согласованием, необходимо разработать проект канализационной системы. Специалист при этом учитывает расположение всех коммуникаций в месте проведения работ. В соответствии с действующими нормативами расстояние между прокладываемыми трубами не должно быть менее 1 м.

После подключения загородного дома к центральной канализационной системе потребуется вызвать мастера для проверки соответствия обустроенной канализации действующим нормативам и проекту.

Все перечисленные выше действия необходимо совершать не по прихоти законотворцев, а для того, чтобы быть уверенным в собственной безопасности, а также безопасности близких и живущих рядом людей. К сожалению, не все понимают, что точное выполнение всех предписаний и правил позволяет сделать жизнь более удобной и комфортной.

Глава 4.

СИСТЕМА ВОДОСНАБЖЕНИЯ

Для того чтобы в доме всегда была холодная и горячая вода, необходимы соответствующие инженерные системы и коммуникации. Монтаж системы водоснабжения включает в себя работы самой разной направленности. И от того, насколько грамотно и качественно они будут осуществлены, зависит дальнейшее функционирование системы в процессе ее эксплуатации.

ОБОРУДОВАНИЕ

Для монтажа понадобятся трубы, фитинги, краны, вентили и клапаны, разъемные соединения. В настоящее время недостатка в специальном оборудовании нет, наоборот, подчас сложно разобраться во всем его многообразии.

Трубы

С тех пор как производители стали выпускать различные трубы для монтажа систем водоснабжения, не



утихают споры о том, какие из них лучше всего подходят для этих целей. На сегодняшний день можно выделить четыре основных вида труб — пластиковые (полиэтиленовые), стальные, медные и металлопластиковые.

Пластиковые трубы обладают низкой теплопроводностью, поэтому дольше сохраняют тепло и на них не конденсируется влага. Также стоит отметить высокую звукоизоляцию пластика, а это значит, что текущая вода не будет издавать громких звуков. Если вода в трубах замерзнет, они немного расширятся, но затем восстановят свои размеры. Еще одним положительным качеством пластиковых труб можно считать их малый вес.

Стальные трубы различаются в зависимости от наличия или отсутствия покрытия на их внутренней поверхности и делятся на оцинкованные и трубы без покрытия. Соединение оборудования осуществляется посредством тройников, муфт и сгонов. Для монтажа необходимы газовые ключи, инструмент для нарезки резьбы и распиливания труб, сварочный аппарат и лента или пакля для герметизации. Трубы выпускаются разного диаметра и следующих размеров (в дюймах): 1/2`, 3/4`, 1`, 1 1/2`. Стальные трубы долговечны и прочны, но у них есть один существенный недостаток — внутри может образоваться ржавчина. Кроме того, требуется надежно герметизировать швы.

Медные трубы. Сегодня можно приобрести один из 4 видов медных труб — твердые диаметром от 10 до 108 мм, полутвердые от 6 до 159 мм, мягкие от 6 до 22 мм и отожженные трубы в полиэтиленовой оболочке диаметром от 8 до 22 мм. Первые два вида выпускаются длиной 3 и 5 м, а два последних — 25 и 50 м. Медные трубы не подвержены коррозии, стойки к ультрафиолету и изменению температур и очень долговечны. Монтаж осу-



ществуется достаточно просто, для него понадобится паяльник. Недостатком медных труб можно считать то, что при поломке бракованный элемент придется вырезать и вставлять новый, и их дороговизну.

Металлопластиковые трубы представляют собой конструкцию из трех слоев — внутреннего и внешнего из пластика и металлического между ними (рис. 11). Между собой трубы соединяются с помощью фитингов. Используются пресс-фитинги или цанговые. Для монтажа понадобятся ножницы для резки труб, разводной газовый ключ и пресс. Пластиковые трубы различаются по размеру (в дюймах): $1/2$, $3/4$, 1 , $1 1/2$. Трубы отличаются гибкостью, простотой монтажа, в их внутреннем пространстве не образуется ржавчина. Недостатком монтажа металлопластиковых конструкций можно считать высокую стоимость фитингов, а также необходимость регулярного обслуживания труб — каждые два года требуется проверка герметичности соединений.

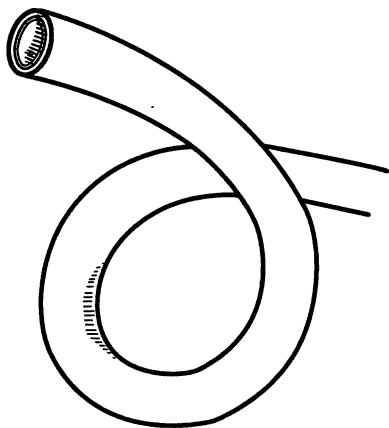


Рис. 11. Металлопластиковая труба

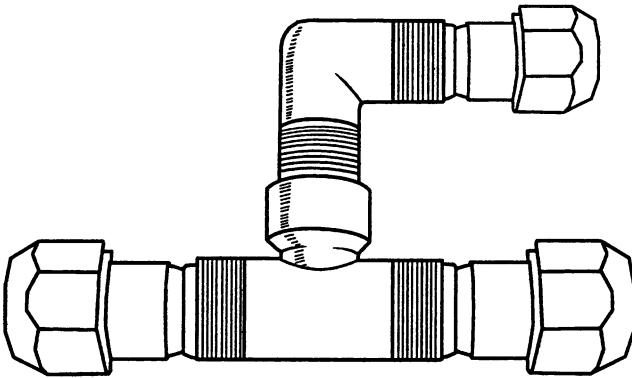


Рис. 12. Резьбовый фитинг

ФИТИНГИ

Монтаж систем водоснабжения осуществляется с помощью фитингов — элементов, с помощью которых можно соединять сантехническую арматуру и трубопроводы.

Соединители различаются в зависимости от типа установки и делятся на следующие виды:

- резьбовые;
- с натяжной гильзой;
- пресс-фитинги;
- компрессионные.

Резьбовые фитинги — самые распространенные соединители (рис. 12). Они изготавливаются из латуни с покрытием из никеля или без него. Этот вид арматуры используется для соединения трубопроводов из стали, радиаторов, шаровых кранов, вентилях и пр. Для монтажа необходимы лишь обычные ключи. Фитинги раз-



личаются в зависимости от диаметра подключения (в дюймах): $1/2$, $3/4$, 1 , $1\frac{1}{4}$, $1\frac{1}{2}$, 2 , $2\frac{1}{2}$, 3 , 4 . Соединение может быть внутренним, наружным или редукционным.



Совет мастера

При покупке резьбового фитинга обратите внимание на его вес. Чем он больше, тем выше качество используемой латуни, а это значит, что не были использованы различные примеси. Плотность материала и толщина стенки должны быть достаточно большими.

Фитинги с натяжной гильзой — это ультрасовременный вид соединителей. Их изготавливают из латуни с гильзой из полифенилсульфона. Обжимная гильза позволяет обеспечить полную герметичность трубопроводных систем даже при регулярных перепадах температуры. Монтаж фитингов осуществляется с помощью лишь одного инструмента, и его размер не меняется в зависимости от диаметра труб.

Пресс-фитинги — это современный вид соединителей, с помощью которых каждый может попробовать свои силы в монтаже трубопровода (рис. 13). Обжимная гильза изготавливается из стали, латуни или меди. Чтобы повысить герметичность соединения, фитинги оснащены уплотнительными резиновыми кольцами. Для их монтажа требуется специальный пресс-инструмент, высокая стоимость которого может стать препятствием для использования таких фитингов.

Компрессионные фитинги монтируются посредством опрессовки обжимного кольца на трубе, что обеспечи-



ваает особую герметичность стыков между трубой и соединителем. В конструкцию фитинга входят крепежные детали, которые заключены внутри крышки-гайки. Монтаж деталей прост и выполняется в кратчайшие сроки. Достоинствами компрессионных фитингов являются:

- простота монтажа и отсутствие необходимости особых навыков и наличия специальных инструментов;
- возможность сборки и разборки фитинга до 10 раз;
- отсутствие в соединителе металлических деталей, подверженных коррозии, а следовательно, гигиеничность и долговечность;
- возможность соединения с элементами, изготовленными из других материалов.

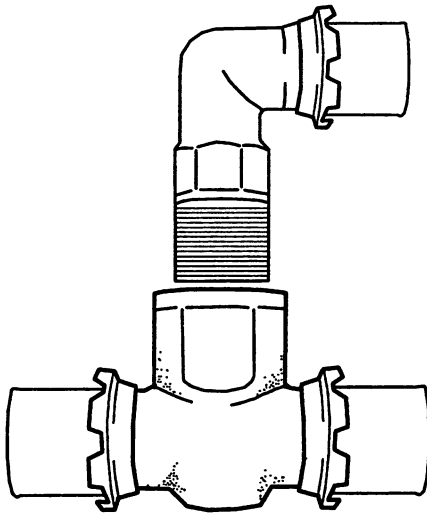


Рис. 13. Пресс-фитинг



Для сборки трубопроводов предпочтительно использовать компрессионные фитинги с разрезным кольцом как наиболее простой соединитель. Однако в скрытой подводке использовать его не рекомендуется из-за необходимости подтягивать его. Но даже на видном месте компрессионный фитинг не будет привлекать внимания. Детали с разрезным кольцом изготавливаются из латуни с резиновым уплотнителем. Выпускаются модели как с никелированным покрытием, так и без него.

Краны

Сегодня на смену вентилям и задвижкам пришли современные шаровые краны. Впервые на рынке они появились около 10 лет назад и сразу завоевали популярность во всем мире.

Широкую известность получили шаровые краны из латуни и стали (нержавеющей, углеродистой, молибденсодержащей, хладостойкой). Пластмассовые краны также применяются в монтаже трубопроводов. Они изготавливаются из материалов, отличающихся повышенной стойкостью к агрессивным средам, — полиэтилена или полипропилена, — однако проигрывают металлическим с точки зрения герметичности.

Пластиковые краны не выдерживают высоких давления и температур, поэтому их предпочтительнее использовать в системе холодного водоснабжения. Использование в системе подачи горячей воды (до 65°) делает срок их эксплуатации достаточно непродолжительным. При монтаже отопления краны из полипропилена не используются вовсе.



Стальные краны применяются в основном в трубопроводных магистралях диаметром более 50 мм, которые работают в условиях высоких температур и давления.

Широкое применение получили шаровые краны из латуни. Их можно использовать и в домашних условиях. Для изготовления деталей металл нагревают в газовой печи, а затем обрабатывают ковкой. Изготовление литых кранов также возможно, но по своим свойствам они уступают кованым, устойчивым к высоким температурам и давлению, а также механическому напряжению. Латунные краны выдерживают температуру до 150 °С.

Шаровые изделия обладают массой преимуществ. Они способны мгновенно перекрыть поток, чему не могут помешать ни механические примеси, ни отложения.

Шаровые краны различаются по типу присоединения как резьбовые, фланцевые и под приварку. Резьба наносится в трех вариантах: внутренняя — внутренняя (муфтовая), внутренняя — внешняя или внешняя — внешняя (штуцерная).

В зависимости от соотношения проходного сечения шара и подводящего трубопровода различают краны полнопроходные, стандартные и неполнопроходные.

Важнейшей характеристикой крана является его пропускная способность, которая выражается в куб. м/ч.

Клапаны и вентили

Одним из самых многочисленных типов трубопроводной арматуры являются клапаны. Они предна-



значены для закрывания, открывания и регулирования потока воды при наступлении определенных условий, например изменении направления потока среды в трубопроводе. Клапаны устанавливаются не только в квартирах и домах, они используются даже в аэрокосмической отрасли.

В зависимости от назначения клапаны можно подразделить на виды:

- запорные для полного перекрытия среды;
- регулирующие для управления потоком посредством изменения проходного сечения узла клапана;
- предохранительные, автоматически защищающие различные аппараты, сосуды и установки от повышения давления среды;
- обратные, перекрывающие поток рабочей среды в случае изменения его направления;
- распределительные, направляющие рабочую среду в один из обслуживаемых трубопроводов;
- смесительные, смешивающие разные среды, например горячую и холодную воду, в соответствующей пропорции.

Клапаны изготавливаются из различных материалов — стали, чугуна, титана, цветных сплавов и полимеров. Вид материала выбирается в зависимости от рабочих параметров использования — рабочей среды, температуры, давления, способа присоединения.

По типу присоединения клапаны делятся на штуцерные, муфтовые, фланцевые и приварные.

Вентильми называют небольшие запорные клапаны, изготовленные из латуни, чугуна или стали (рис. 14). Такое наименование используется в основном в домашнем обиходе, но по сути вентиль — это тот же клапан.

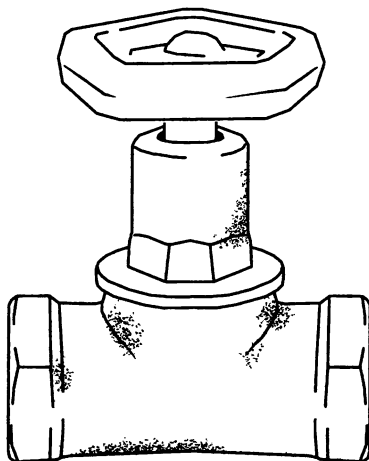


Рис. 14. Запорный клапан (вентиль)

Разъемные соединения

При установке трубопроводов используются различные виды соединения, которые можно разделить на два вида — неразъемные и разъемные. В зависимости от материала, из которого изготовлены трубы, выбирается тот или иной вид соединения. К разъемным соединениям относятся фланцевые (применяются с прокладками) и резьбовые (соединяются с помощью фитингов).

Трубы с резьбой на концах соединяют с помощью фасонных фитингов (соединителей) из стали, чугуна или пластика. Соединители позволяют создавать необходимые ответвления, состыковывать трубы под углом и делать переходы от трубы к трубе при их разном диаметре. Для обеспечения герметичности нарезанные



части трубы дополнительно покрываются белилами или суриком.

Для неразъемных соединений применяются трубы с короткой резьбой. Такое соединение уже нельзя разъединить, и в случае необходимости трубы приходится разрезать.

При фланцевом соединении фланцы крепятся к трубопроводу с помощью сварки или к трубам с резьбой. Сборка осуществляется посредством установки между фланцами прокладок, на поверхности которых не должно быть складок и морщин.

Любое разъемное соединение должно быть прежде всего герметичным. Часто при прокладке трубопроводов на садовых участках для соединения используют муфты. Но в этом случае необходимо предусмотреть возможность их разъединения, иначе в случае протечки муфты придется разбирать трубопровод вплоть до места повреждения.

Для облегчения возможного впоследствии ремонта труб в процессе сборки между ними устанавливаются сгоны — трубы с резьбой на обоих концах. Резьба на одном конце сгона предназначена для соединения муфтой, а на другом — для установки контргайки и муфты, и эта резьба имеет большую длину.

Асбестовые трубы соединяются с помощью чугунных фасонных деталей, которые соединяются с трубами посредством цилиндрических муфт из чугуна и асбестоцемента.

Пластиковые трубы соединяются несколькими способами — посредством тепловой сварки, склеивания или с помощью резиновых колец, накидных гаек и фланцев. Метод склеивания и сваривания используется для труб с диаметром, превышающим 100 мм.



РАЗВОДКА ТРУБ

Разводка воды — это система, которая обеспечивает подачу требуемого объема воды от централизованного водоснабжения. Как правило, разводка делается от общего стояка, после чего вода подводится к сантехнике в ванной комнате. Основные схемы разводки — коллекторная и тройниковая. Другие системы либо являются вариантами этих схем, либо сочетают в себе параметры обоих видов разводки.

Коллекторная схема

Коллекторная схема позволяет равномерно распределить воду между сантехническими приборами. Для ее реализации требуется большое количество труб, поскольку к каждой водозаборной точке необходимо проложить отдельную трубу (*рис. 15*).

Обычно разводку труб горячего и холодного водоснабжения начинают с установки шарового крана либо вентиля. Прежде чем приступить к установке, проверьте основные характеристики крана — его рабочая температура должна доходить до 150 °С, а давление до 60 атмосфер.

В случае несоответствия водопроводной воды принятым стандартам качества необходимо установить фильтр грубой очистки. С его помощью вода будет очищена от грубых примесей.

Затем устанавливаются счетчики холодной и горячей воды и, если это необходимо, фильтр тонкой очистки.

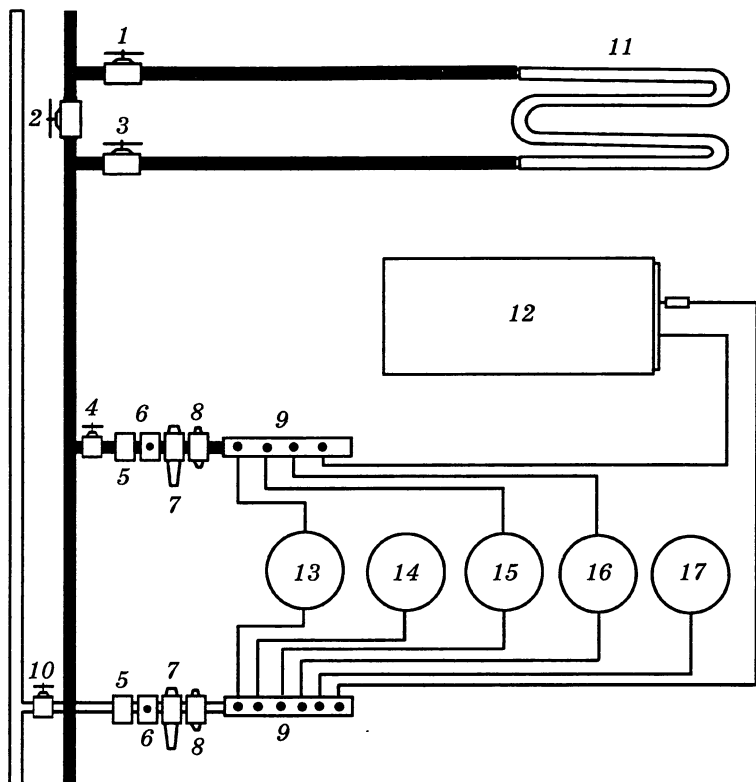


Рис. 15. Коллекторная схема разводки водопровода: 1 — шаровой кран на полотенцесушитель (подача); 2 — шаровой кран на перемычку байпас; 3 — шаровой кран на полотенцесушитель (обратка); 4 — шаровой кран на горячую воду; 5 — фильтр грубой очистки; 6 — счетчик воды; 7 — фильтр тонкой очистки; 8 — редуктор давления; 9 — коллектор; 10 — шаровой кран на холодную воду; 11 — полотенцесушитель; 12 — водонагреватель; 13 — кухонная мойка; 14 — стиральная машина; 15 — умывальник; 16 — ванна; 17 — унитаз



В отличие от фильтра грубой очистки этот прибор пропускает частицы размером не более 100 мкм. Затем можно приступить к установке редуктора давления.

При этом предусматривается сток от редуктора к канализации, а сам он устанавливается на максимально допустимое значение. Таким образом, вода при избыточном давлении будет стекать через сливное отверстие редуктора.

В последнюю очередь устанавливается собственно коллектор, основная функция которого заключается в равномерном распределении воды между сантехническими приборами.

Обычно один коллектор оснащен 2–4 выходами, количество которых соответствует количеству подключаемых к нему приборов. Если же приборов больше, допускается соединение двух и более коллекторов.

Совет мастера



При выборе коллектора обращайте внимание на наличие у него запорных клапанов или вентилей. С их помощью можно отключить подачу воды к конкретному сантехническому прибору, тогда как остальные приборы смогут продолжать работать.

Тройниковая схема

В соответствии с тройниковой схемой разводки прокладываются магистрали холодной и горячей воды, от которых устанавливаются ответвления к сантехническим приборам (рис. 16).



Новейший справочник сантехника.
Все виды сантехнических работ своими руками

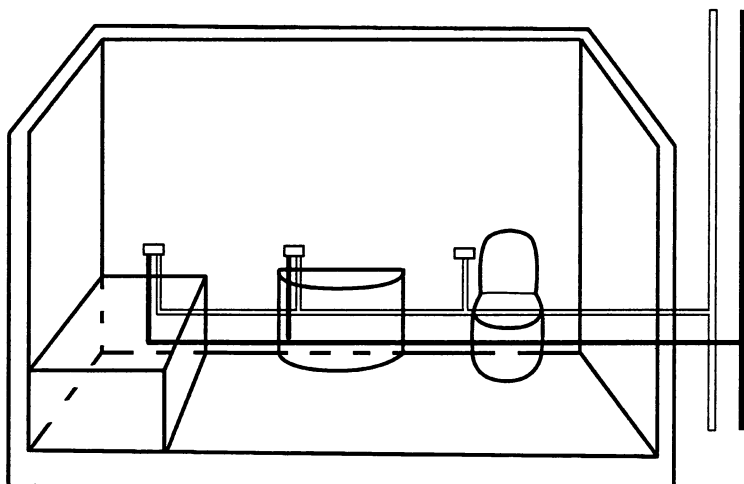


Рис. 16. Тройниковая схема разводки водопровода

К сожалению, у этой схемы есть один существенный недостаток — вода распределяется неравномерно, поскольку при включении последовательно расположенных приборов напор в водоразборной арматуре уменьшается. Кроме того, стоит установить на каждую ветку отдельный запорный кран, чтобы в случае ремонта одного из сантехнических приборов не было необходимости отключать все водоснабжение.

МОНТАЖ ТРУБ

Прежде чем приступать к монтажу труб, необходимо хорошо представлять себе будущую планировку — что,



где и каким образом будет устанавливаться. Современная сантехника отличается большим разнообразием и предусматривает возможность индивидуальных способов подключения, однако установка унитаза, стиральной машины или мойки не требует каких-либо особых параметров.

Определившись с размещением всех узлов и сделав разметку, можно перейти к монтажу и пайке труб. Технология монтажа зависит прежде всего от материала, из которого они изготовлены.

Монтаж стальных труб осуществляется одним из трех способов соединения — сварным, муфтовым или с помощью пресс-фитингов.

Оцинкованные трубы со слоем антикоррозийного покрытия не стоит монтировать с использованием сварки, чтобы не повредить этот слой.

Монтаж медных труб проводится посредством капиллярной пайки, а также с использованием резьбовых и пресс-фитингов.

Для соединения металлопластиковых труб применяются фитинги. К монтажу труб этого вида необходимо подходить с особой тщательностью, поскольку при перепадах давления воды резиновые кольца в фитингах выходят из строя.

Пластиковые трубы наиболее удобны для использования в системе водопровода. Монтаж определяется разновидностью труб:

- полибутиленовые, полиэтиленовые и полипропиленовые соединяются посредством сварки;
- полиэтиленовые из сшитого полиэтилена соединяются с помощью фитингов;
- ПВХ-трубы монтируются путем склеивания.



РЕЗКА ТРУБ И НАВОРАЧИВАНИЕ РЕЗЬБЫ

Для резки стальных труб чаще всего используется роликовый труборез. Дисковые труборезы применяются для резки труб диаметром от 6 до 108 мм. Необходимо обращать внимание на остроту дисков, поскольку при слишком сильном прижимании диска может измениться поперечное сечение трубы по отрезной кромке. Чтобы этого не произошло, деталь фиксируется зажимом, инструмент подводится снизу левой рукой, а прижимной винт заворачивается правой. Затем следует закрутить рукоятку, покачивая труборез. Конец трубы обрабатывается с помощью напильника.

В процессе резки на трубе не должно образовываться вмятин, не допускается попадание стружки внутрь трубы. Необходимо также следить, чтобы не была нарушена форма поперечного сечения.

Если нет под рукой специального инструмента, можно воспользоваться болгаркой или ножовкой по металлу.

Для наворачивания внешней резьбы используются механические или электрические клуппы, при этом следует тщательно смазывать кусок трубы машинным маслом. Внутренняя резьба наворачивается с помощью метчиков.

СОЕДИНЕНИЕ ТРУБ

Трубы соединяются с помощью муфт, сгонов, стальные и пластиковые — посредством сварки и пайки, поливинилхлоридные трубы склеивают.



Муфты и сгоны

Муфты применяются для разъемного соединения труб из стали. При этом соединение деталей осуществляется с помощью резьбы. На одном изделии делается внутренняя резьба, а на другом — внешняя. Внутренний диаметр деталей при этом должен быть одинаковым. Диаметр труб для сантехнических трубопроводов измеряется в дюймах. Стандартный ряд размеров — 1/2, 1, 1 1/2, 2 дюйма и т. д.

Различают крепежную и трубную разновидности дюймовой резьбы. Крепежная резьба отличается от трубной большим шагом и дает более прочное соединение. Она используется для нарезания болтов, стержней, гаек и отверстий. Глубина трубной резьбы ограничивается толщиной стенок трубы. При этом плотность нарезки трубной резьбы намного больше, что объясняется большим числом ниток на 1 дюйм.

В некоторых случаях требуется соединить две части трубопровода, но нехватка места не дает возможности применить муфту. Тогда используют отрезок с дюймовой резьбой, короткой на одном конце и длинной на другом.

Принцип соединения достаточно прост: муфта надевается на сгон со стороны более длинной резьбы и конец сгона максимально близко подводится ко второй трубе. После этого производится сворачивание муфты со сгона на короткую резьбу.

Для работы необходимы трубные ключи — двухрычажный и системы Волевача. Сгон с помощью муфты со стороны короткой резьбы соединяется с одной из труб и надежно закрепляется. Затем муфта со стороны длинной резьбы навинчивается на сгон. Конец сгона вплот-



ную подводится ко второй трубе. Далее муфта сворачивается со сгона на резьбу второй трубы.

Чтобы муфта без труда вошла в резьбовую соединительную часть второй трубы, рекомендуется повернуть сгон несколько раз вокруг его оси. Чтобы деталь в процессе эксплуатации хорошо держалась, накрученную муфту обычно крепят с помощью контргайки. И на короткой, и на длинной резьбе обязательно делается уплотнение из льняной пряди.

Для гарантированной герметизации и предупреждения загнивания льна поверх него наносится герметик. Как один из вариантов часто применяют термостойкий герметик красного цвета, предназначенный специально для резьбовых соединений, однако можно использовать и обычный силиконовый. Когда после нанесения герметика соединение резьбы будет закручено, излишки герметика по мере наворачивания гайки следует удалить. Высохший герметик делает соединение практически единым целым.

Сварка и пайка стальных и пластиковых труб

В зависимости от того, из какого материала изготовлены трубы, их соединение может осуществляться с помощью пайки или сварки.

Сварка пластиковых труб

Соединение пластиковых труб лучше всего рассматривать на примере поливинилхлорида, наиболее популярного материала, при работе с которым необходим аппарат для сварки изделий из пластика.



При этом потребуются следующие инструменты:

- сварочный аппарат для соединения пластиковых деталей, который попросту называют утюгом;
- парные насадки с тефлоновым покрытием, которые крепятся к нагревательному элементу и нагревают одновременно две свариваемые детали. Насадки выбираются такого же диаметра, как и свариваемые изделия (рис. 17);
- ножницы для резки труб;
- инструмент для зачистки, если свариваются армированные алюминием трубы.

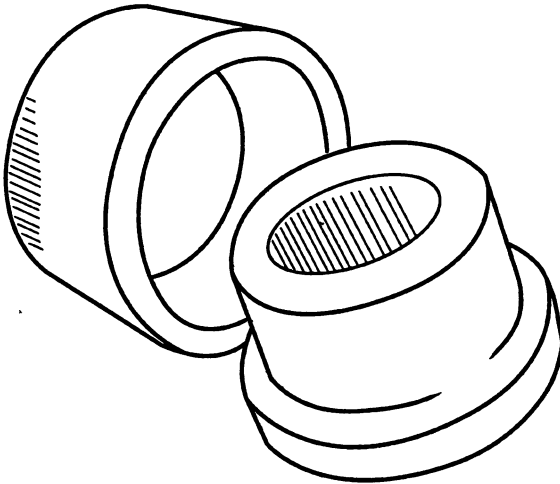


Рис. 17. Парные насадки

Если сварочные работы проводятся постоянно, оптимальным решением станет приобретение полного сварочного комплекта, который помещается в специальном чемоданчике.

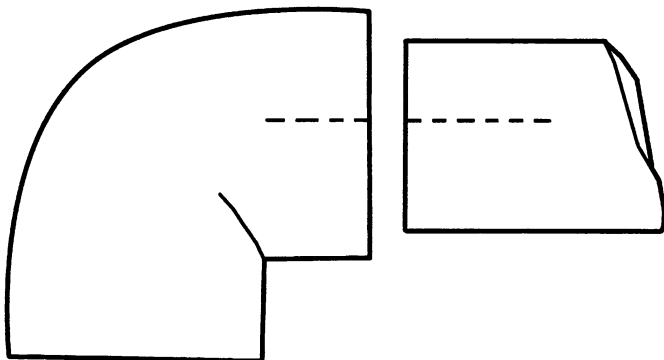


Рис. 18. Разметка соосности

Прежде чем приступать к соединению и сварке пластиковых труб, необходимо:

- подготовить сварочный аппарат;
- выставить температуру 260 °С;
- закрепить парные насадки (при соединении труб разного диаметра применяется несколько пар насадок);
- прогреть аппарат до необходимой температуры (о достижении рабочей температуры сигнализируют лампочки-индикаторы).

Затем требуется подготовить фитинг и трубы:

- обезжирить места сварки (у армированной трубы снять верхний слой алюминия);
- измерить длину заготовки и отрезать ее до нужной длины;
- на свариваемых деталях маркером отметить соосность, чтобы фитинг располагался правильно относительно остальных частей водопровода (рис. 18).

Затем замеряется и отмечается глубина насадки, куда войдут трубы, минус 2 мм.



Шаг 1. Взяв в одну руку фитинг, а в другую — трубу, их нужно одновременно ввести в насадки (рис. 19).

Фитинг необходимо ввести до упора, а трубу — лишь до сделанной ранее отметки (при введении ее до упора торец будет прогреваться и на внутреннем диаметре образуется наплыв).

В таком положении соединение требуется выдержать определенное время, которое зависит от диаметра соединяемых элементов.

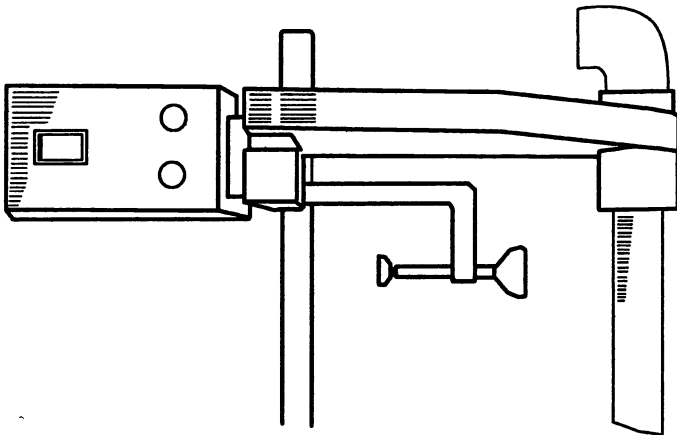


Рис. 19. Как вставить трубу и фитинг в насадки

Шаг 2. Прогретые детали нужно соединить одну с другой, соблюдая соосность и следуя отметкам, чтобы ориентация фитинга для всей конструкции получилась правильной. Трубу следует ввести в фитинг и плавно, без вращения соединить. Время соединения не должно превышать значения, указанного в таблице для конкретного диаметра.

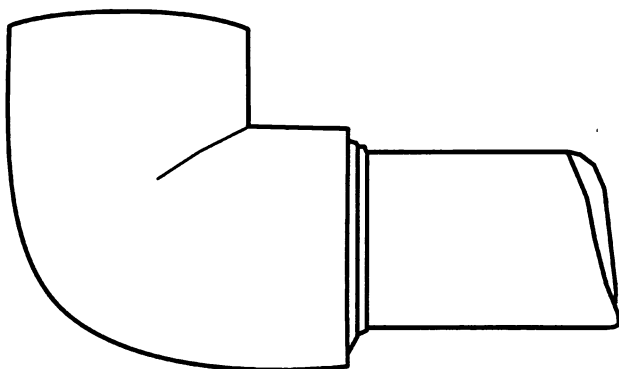


Рис. 20. Буртик, образовавшийся после сварки

Шаг 3. Сваренный узел должен быть зафиксирован до полного затвердения.

При соединении пластиковых труб нужно соблюдать некоторые условия:

— сварочный аппарат всегда необходимо прогреть до рабочей температуры;

— продольные оси трубы и фитинга должны совпадать;

— при соединении элементов в месте примыкания трубы к фитингу на ее поверхности должен появиться небольшой равномерный наплыв из пластика;

— с внутренней стороны деталей на просвет не должно быть видно наплывов, которые уменьшают проходное сечение;

— между свариваемыми элементами не должно быть щелей;

— на наружном диаметре трубы в месте соединения с фитингом должен образоваться буртик (рис. 20).



Таким образом, получается практичное и надежное соединение пластиковых труб.

Пайка медных труб

Пайка представляет собой адгезию между расплавленным серебряным или медно-фосфорным припоем и нагретыми трубами. Под действием капиллярных сил припой распределяется в месте соединения. Чтобы повысить коэффициент адгезии и улучшить качество пайки, применяются специальные флюсы. Кроме того, поверхности под пайку подлежат предварительной зачистке. В ходе пайки все соединяемые элементы прогреваются до определенной температуры.

Особое внимание следует обратить на характер пламени горелки, который зависит от сбалансированности газовой смеси.

Как правило, уменьшающееся пламя горелки говорит об избыточном количестве топлива в смеси с повышенным содержанием кислорода. Если газовая смесь перенасыщена кислородом, образующееся пламя окисляет поверхность металла. Об этом сигнализирует черный налет на металле. В процессе горения сбалансированная газовая смесь образует пламя, которое только нагревает металл, не оказывая иного воздействия.

При пайке медных труб следует обращать внимание на следующее:

- нанесение флюса способствует адгезии с металлом;
- место пайки должно быть предварительно обработано;
- без нагрева деталей качественная пайка невозможна;
- зачистка соединения является обязательным условием для пайки медных труб.



Обычно для пайки меди используют газовую горелку и специальный паяльник.

Работа с медными трубами предполагает не только пайку и обжим, но также их резку и сгибание. Кроме того, трубы приходится расширять и отбортовывать. Чтобы избежать сплющивания и заламывания труб, их сгибание осуществляется с помощью рычажного трубогиба. Для труб, диаметр которых не превышает 15 мм, минимальный радиус изгиба не должен превышать 3,5 диаметра. Для труб больших размеров радиус изгиба должен быть больше 4 диаметров.

Для резки трубы допускается использование ножовки по металлу, однако лучше всего делать это с помощью трубореза, который позволяет выполнять эту операцию точно по отметке и без перекосов. После каждого оборота следует поджимать режущий ролик и подтягивать установочный винт, а заусенцы, которые появляются в процессе резки, обязательно удалять. Чтобы облегчить соединение труб, применяются оправки и клещи-расширители.

Склеивание поливинилхлоридных труб

Подготовка поверхностей к склеиванию включает несколько этапов:

- склеиваемые поверхности очищаются от серьезного загрязнения;
- фаска на трубе снимается;
- поверхности зачищаются и обезжириваются.

Чтобы удалить со склеиваемых поверхностей сильное загрязнение (песок, пыль и т. д.), используется промокательная бумага или ветошь. Кроме того, нужно



отметить на трубе маркером или карандашом глубину склеивания.

Снятие фаски на торце трубы под углом 150° производится с помощью специального приспособления, напильника или шлифовального станка. Острые кромки при этом нужно скруглить.

Склеиваемые поверхности зачищают шкуркой № 10–16 и обезжиривают с помощью чистой льняной ветоши, смоченной в очистителе, или неворсистой промокательной бумаги.

Как правильно наносить клей

Открыв банку с клеем, ее содержимое нужно тщательно перемешать деревянной лопаткой и проверить на вязкость.

Клей должен медленно стекать с лопатки, образуя «хвост». Загустевший клей лучше не разбавлять и не использовать.

Перед нанесением клея очищенные поверхности необходимо высушить и в процессе склеивания избегать попадания на них влаги. Работа должна осуществляться при температуре окружающей среды $+5...+35^\circ\text{C}$. Оптимальной считается температура $+15...+25^\circ\text{C}$. Если температура ниже $+5^\circ\text{C}$, подготовленные поверхности необходимо прогревать горячим воздухом в течение 19 минут до $+25...+30^\circ\text{C}$.

Клей наносится с помощью сухой кисти из натуральной щетины. При этом выбирают кисти следующих видов и размеров:

— при диаметре трубы до 32 мм круглая кисть диаметром 8 мм;

— при диаметре трубы 40–63 мм плоская кисть шириной 25 мм;



— при диаметре трубы 75–160 мм плоская кисть шириной 59 мм.

Кисть нужно обильно пропитать клеем, а затем нанести его равномерным слоем толщиной 1 мм вдоль торцов склеиваемых деталей. Сначала обрабатывается внутренняя поверхность раструба фитинга или трубы, а потом — наружная поверхность трубы. Время нанесения клея не должно превышать 1 минуты. Детали диаметром более 90 мм обрабатывают одновременно два человека, чтобы избежать высыхания клея. Слой клея внутри фитинга или трубы наносится на $1/2$ – $1/4$ длины нахлестки и должен быть более тонким, чем на наружной поверхности трубы. На наружную поверхность трубы наносится два слоя клея толщиной более 1 мм. После окончания работы банка с клеем должна быть герметично закрыта.

Необходимо следить, чтобы кисть во время работы не высыхала, и через каждые 10 склеек очищать ее от клея. Завершив нанесение клея, кисть нужно промыть в отдельной емкости с очистителем, вытереть бумагой или ветошью и высушить. Очиститель после промывания кистей не рекомендуется использовать для обработки поверхностей.

Как соединяются склеиваемые детали

Сразу после нанесения клея труба помещается в раструб другой трубы или фитинга до метки или до упора, на полную глубину. При этом вращение деталей относительно друг друга не допускается. Чтобы клей схватился, соединение удерживается в таком положении в течение 10–15 секунд. Изделия диаметром более 50 мм собираются с использованием специального стягивающего или монтажного устройства.



После соединения избыток клея необходимо удалить с помощью промокатальной бумаги или чистой льняной ветоши. Если все сделано верно, зазор должен быть заполнен клеем, который равномерно выступает по периметру стыка.

Склеенные элементы в течение 5 минут должны выдерживаться в статичном положении на ровной поверхности пола или стеллажа, не подвергаясь механическим нагрузкам. Соединенный таким способом трубопровод укладывают в траншею не менее чем через 2 часа после склеивания последнего стыка. Гидравлические испытания соединенных узлов допускается проводить только через 24 часа после окончания работ.

При последовательном склеивании узла, состоящего из нескольких склеиваемых элементов, последующее склеивание осуществляется не ранее чем через 2 часа после предыдущего.

ПРОКЛАДКА ТРУБОПРОВОДА НА УЛИЦЕ

Для подземного трубопровода часто используются оцинкованные трубы с резьбой, диаметр которых рассчитывается из максимального расхода воды за секунду.

В данном случае обустройство водопровода усложняется тем, что часть работ осуществляется на открытом воздухе. Поэтому особенно важно придерживаться следующих рекомендаций.

Траншею нужно рыть с уклоном $0,003^\circ$ по отношению к наружной сети, чтобы при необходимости водо-



провод можно было опорожнить. Различают несколько видов траншей для укладки подземного трубопровода:

- с наклонными стенками;
- трапециевидного сечения;
- прямоугольного сечения с отвесными стенками;
- смешанные.

Ширина траншеи определяется объемом работ, диаметром трубы и глубиной ее залегания. Кроме того, должны быть учтены и геологические условия. Минимальная глубина траншеи 1 м до верха трубы. Чтобы дно получилось идеально ровным, выполняется отсыпка из натуральных или искусственных материалов. Для получения искусственного основания используется щебень или гравий, который рассыпают по всей длине траншеи и выравнивают, а затем укладывают трубы и подсыпают в пазухи необходимое количество заполнителя.

Натуральное основание насыпается из песка, при этом высота засыпки составляет 10–30 см.

ВВОД ТРУБОПРОВОДА В ДОМ

Труба в дом прокладывается в проеме фундамента. Если в доме нет подвала, водопровод устраивают в грунте под фундаментом. При прокладке трубы в дом сквозь фундамент выбирают защитную стальную трубу немного большего, по сравнению с основной трубой, диаметра (рис. 21, 22).

Когда трубопровод проложен, имеющиеся рядом с защитной трубой пустоты уплотняют и заделывают пенькой.

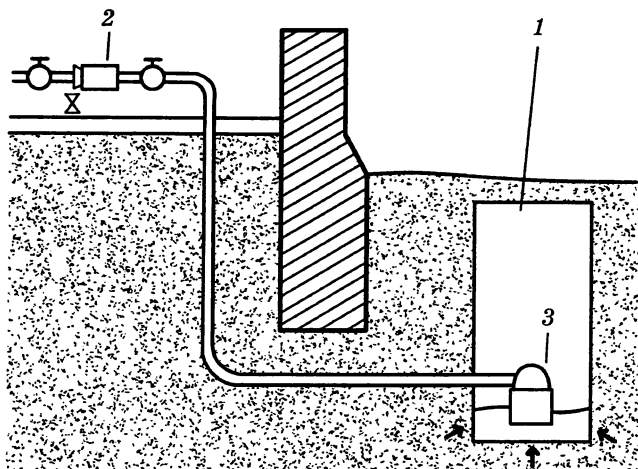


Рис. 21. Схема прокладки водопровода под фундаментом:
 1 — каптажная камера; 2 — водомер; 3 — насос

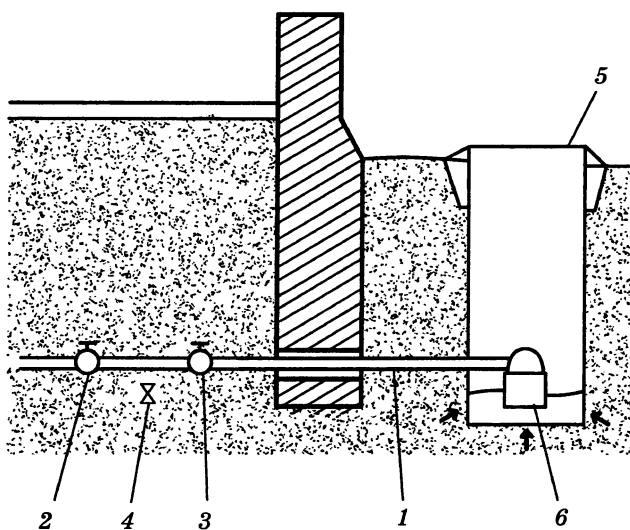


Рис. 22. Схема прокладки водопровода сквозь фундамент:
 1 — ввод (диаметр трубы не менее 50 мм); 2 — первый вентиль;
 3 — второй вентиль; 4 — спускной кран; 5 — колодец;
 6 — насос



Для замазывания щелей используется универсальная пластическая замазка — пастообразный состав на основе мела, который затвердевает при охлаждении. Также применяется цинковая или асбестобариевая замазка, которая затвердевает в течение минуты.

УТЕПЛЕНИЕ ТРУБОПРОВОДА

При прокладке уличного трубопровода важно учитывать глубину его залегания, поскольку в сильные холода замерзание воды может привести к разрыву трубы. Рекомендуется закладывать водопроводные трубы ниже уровня промерзания грунта.

Данные по местности можно найти в местном управлении архитектуры. Обычно достаточной бывает глубина около 1,3 м.

Уличный трубопровод также следует защитить с помощью специальной утепленной или обычной трубы, вложенной в утепляющий рукав. При монтаже системы горячего водоснабжения из металлопластиковых труб их прячут в железный кожух, который служит защитой от механического повреждения, после чего утепляют. Это позволяет сохранить температуру воды. Однако чаще всего в загородных домах централизованное горячее водоснабжение отсутствует, а трубы из металлопластика для холодного водоснабжения дополнительно не утепляются.

Для теплоизоляции труб требуется каучук или вспененный полиэтилен. В изолирующих трубах теплоотражателем служит фольга, которая наматывается на трубу до изолирующего слоя.



Готовые утепленные трубы, как правило, содержат теплоизолирующий и защитный кожухи. Таким образом, дополнительное утепление и соблюдение правильного уклона трубопровода станут гарантией бесперебойной подачи воды в дом.

МОНТАЖ И ПОДКЛЮЧЕНИЕ СЧЕТЧИКА ВОДЫ

После проведения водопровода необходимо установить счетчики воды, чтобы не платить за лишнее ее потребление.

На первом этапе требуется написать заявление в местную управляющую компанию, чтобы вам выдали разрешение на самостоятельный монтаж счетчиков воды, а также получить технические условия.

Затем нужно проанализировать разводку труб от стояков горячего и холодного водоснабжения, чтобы получить представление о том, что понадобится для установки.

Для установки счетчиков требуется следующее оборудование:

— счетчики воды (крыльчатые или сухоходные) для холодной и горячей воды (2 шт.);

— фильтры жесткой очистки, защищающие механизм счетчика от засорения (2 шт.);

— обратные клапаны, пропускающие воду исключительно по направлению ее тока и не дающие ей перемешиваться в смесителе (2 шт.);

— полипропиленовая труба;



- хомуты $D = 100$ мм для установки уголка к канализационному стояку (2 шт.);
- алюминиевые уголки 40×40 мм длиной 600 мм (2 шт.);
- хомуты $D = 80$ мм для крепления счетчиков (4 шт.);
- газовые или разводные ключи до 30 мм (2 шт.);
- гибкие подводки $D = 12$ мм длиной 1 м с резьбой с одной стороны и накидной гайкой с другой (2 шт.);
- калибратор;
- паяльник для полипропиленовых труб;
- ножовка или болгарка;
- муфты для перехода на трубы другого диаметра (количество зависит от диаметра трубы);
- ФУМ-лента и льняная пакля.

Основные особенности установки

Перед установкой проверьте трубы на наличие повреждений и протечек, а также убедитесь, что запорный кран держит воду, и перекройте горячую и холодную воду. Затем необходимо с помощью болгарки отрезать часть трубы, которая следует после запорного крана, и газовым или разводным ключом вывинтить остаток трубы из запорного крана.

Конструкция счетчика собирается следующим образом. Сначала фильтр грубой очистки навинчивается на кран без льна для того, чтобы проверить, на сколько оборотов он закручивается.

Не следует перекручивать кран, иначе он лопнет. Если кран закручен на 3,5 оборота, то с нитью или льном его следует закрутить на 3 оборота.

В комплект обычно входит накидная гайка, позволяющая демонтировать счетчик без повреждения



остальных частей водопроводной системы. С помощью накидных гаек водосчетчик со стороны входа воды крепится к фильтру, а со стороны выхода — к обратному клапану. Затем устанавливается штуцер. Соединение уплотняется с помощью резиновых или силиконовых прокладок.

При самостоятельном монтаже счетчиков воды основная ошибка заключается в несоблюдении направления установки элементов счетчика. Поэтому на каждом его элементе имеются стрелки, показывающие направление тока воды.

Если стрелка отсутствует, ориентироваться можно по сеточке: там, где она есть, вход воды, а где ее нет — выход.

Таким образом, должна получиться следующая конструкция: сначала запорный кран, потом счетчик, фильтр грубой очистки и обратный клапан (рис. 23). Вся конструкция подсоединяется к трубам за счет пайетки (нити, лен), а остальные элементы соединяются с помощью прокладок.

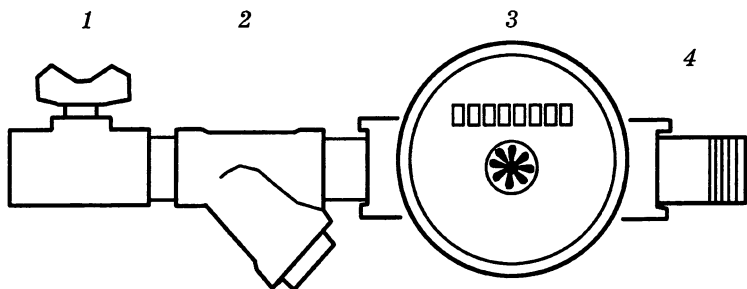


Рис. 23. Конструкция счетчика: 1 — запорный кран; 2 — фильтр грубой очистки; 3 — счетчик; 4 — обратный клапан



Как установить счетчик в систему водопровода

При установке водосчетчика в систему водопровода горячей и холодной воды основная сложность определяется видом используемых труб.

Если применяются полипропиленовые трубы, необходимо вкрутить переходную муфту в обратный клапан. Штуцер и обратный клапан требуются для соединения с трубами. Таким образом, муфта с клапаном соединяется через штуцер. Помните про паковку, чтобы предупредить протекание.

Далее с помощью паяльника конструкция спаивается с водопроводом. Часто применяется монтаж с помощью полудюймовых фитингов и клея. Если водопровод собран из железных труб, оптимальным решением является соединение участка с помощью трубы и полипропиленового фитинга.

Для этого следует отмерить длину конструкции, отступить еще на 20–30 см и обрезать трубу с помощью болгарки или ножовки.

Смятый участок трубы на месте среза нужно распрямить с помощью калибратора, лерками нарезать на ней резьбу и соединить участок с полипропиленовыми фитингами и трубой.

Конструкция водосчетчика достаточно тяжелая для трубы, поэтому ее необходимо с помощью хомутов прикрепить к стене. Таким образом будет исключена вероятность перелома конструкции счетчика. Затем нужно приложить уголок к канализационному стояку, разметить и просверлить на нем отверстия под хомут и закрепить его. На уголке с помощью хомутов и размещается счетчик, который крепится на присоединительные штуцеры.



ФИЛЬТРАЦИЯ ВОДЫ

При покупке фильтров для очистки воды нередко возникает вопрос, как их правильно установить.

1. Для начала нужно тщательно изучить инструкцию к фильтру. Нередко установку бесплатно осуществляет сервисная служба производителя. Сведения об этом обычно указываются в инструкции, так же как и телефон для вызова службы.

2. Часто установку фильтра производят своими силами, поскольку делают для себя и хотят получить дешевый и качественный результат. Кому-то важно при установке изучить устройство фильтра, чтобы в будущем не возникало проблем с его обслуживанием. Так или иначе этот процесс несложен, особенно для хорошего хозяина, который дома все делает своими руками.

Рассмотрим установку трехступенчатого стационарного фильтра для воды «Гейзер» (разновидность под мойку). Аналогичным способом устанавливается и любой другой трехступенчатый проточный фильтр, а также фильтр обратного осмоса.

На первом этапе нужно выбрать место расположения фильтра, которое должно быть не слишком жарким и защищенным от попадания солнечного света.

Для быстрой и удобной замены элементов фильтра должна быть предусмотрена возможность выдвинуть фильтр наружу без отключения пластиковых шлангов.

Если фильтр снабжен кронштейном, который должен быть привинчен к стенке, то расстояние до поверхности внизу, над которой он будет располагаться, должно составлять 15–20 см. В дальнейшем это даст возможность открутить колбу и заменить картридж, не снимая фильтра.



Следует также определить место расположения крана для питьевой воды. Особенно важно промерить длину пути для прокладки пластиковых шлангов, которая отсчитывается от места врезки в водопроводную сеть до возможного места установки фильтра, а также от фильтра до возможного места установки крана для питьевой воды. Длина шланга, входящего в комплект, — 1–1,5 м, и ее может не хватить.

При определении места врезки в водопроводную сеть учитываются следующие факторы:

— адаптер, входящий в комплект фильтра, обычно рассчитан на подключение к широко распространенным трубам сечением 1/2 дюйма. Наружный диаметр такой трубы в зависимости от толщины стенки составляет 20–22 мм;

— при внешнем диаметре трубы 26–27 мм ее сечение составляет 3/4 дюйма, и для подключения адаптера потребуется два переходника, которые не входят в комплект фильтра.

Если применение переходников невозможно из-за условий компоновки и проводки, вместо них нужно взять два армированных металлической оплеткой шланга необходимой длины с аналогичными переходами, как и для переходников.

Установка фильтра для воды подразумевает вероятное выполнение следующих работ.

1. Установка крана для чистой отфильтрованной воды. Как правило, этот кран входит в комплект фильтра. Устанавливают его на мойку или столешницу на некотором расстоянии от обычного водопроводного крана для холодной и горячей воды. Для этого в столешнице или мойке нужно просверлить отверстие диаметром 12 мм. Сверло подбирается исходя из материала мойки.



Для сверления моек из нержавеющей (легированной или хромоникелевой) стали понадобится специальное сверло, например HSS-Co, но если специального сверла нет, подойдет и обычное по металлу. Аккуратно, чтобы не погнуть мойку, нужно накернить место сверления, смазать его жиром и сверлить на малых оборотах, чтобы сверло не перегрелось. Сверлить можно в два захода, сначала отверстие диаметром 6 мм, а затем 12 мм. Нужно учитывать, что из-за вязкости нержавеющей стали сверло может подорвать.

Для сверления гранитных моек, изготовленных из композитного материала на основе полимеров и натуральных материалов, применяются победитовые сверла. Сверление производится на небольших оборотах. В ходе работы место сверления нужно постоянно поливать холодной водой, чтобы не повредить мойку, а сверло от перегрева не затупилось.

Сверление столешниц, изготовленных из массива древесных пород, ДСП или ДВП, не имеет характерных особенностей.

2. Организация ответвления холодной водопроводной воды, с помощью которого вода подается в фильтр. Прежде всего необходимо перекрыть кран подачи холодной воды и слить ее остатки. Затем нужно отсоединить от трубы армированный гибкий шланг с металлической оплеткой, который соединяет кухонный кран с трубой, подающей на него холодную воду. В разрыв устанавливается тройник-адаптер из комплекта и резьба, на которую устанавливается тройник, уплотняется с помощью ФУМ-ленты, льняного волокна с герметиком или другого уплотнительного средства. Отвернутый ранее шланг с металлической оплеткой, который проходит к крану холодной воды на мойке, подсоединяется



к тройнику. В тройник вворачивается кран из комплекта поставки фильтра, резьба уплотняется — и врезка готова.

Далее из имеющихся комплектующих собирается фильтр. В коробке с фильтром имеются все элементы, необходимые для сборки, — корпус фильтра с картриджами, тройник для подключения к системе водопровода холодной воды, соединительные пластиковые трубки, кран для отключения фильтра от водопровода, прокладки, шайбы и многое другое.

3. Подключение к фильтру пластиковых шлангов на вход и выход. Перед этим вынимаются стопорные полукольца и удаляются заглушки. Как правило, фильтр снабжен быстроразъемными цанговыми зажимами JG (*John Guest*). Чтобы закрепить пластиковый шланг, необходимо просто аккуратно вставить его, стараясь ничего не сломать. Сначала шланг доходит до металлических зубцов и с немного большим усилием проходит сквозь уплотнительное кольцо, продвигаясь до упора примерно на 3 мм.

Чтобы вынуть шланг обратно, нужно немного надавить на торец цанги, используя плоскость жала отвертки, и одновременно вытянуть шланг. Таким же образом вынимаются защитные транспортировочные заглушки, которые устанавливаются изготовителем на входе и выходе фильтра.

В некоторых моделях фильтров в зазор между обоймой и цангой ставится съемное стопорное полукольцо. Оно может также располагаться за торцами заглушек входа и выхода фильтра. Не сняв этого полукольца, невозможно вытянуть пластиковый шланг из цанги. Стопорное полукольцо необходимо для того, чтобы ограничить перемещение цанги внутрь обоймы, а также преду-



предить освобождение пластикового шланга в случае случайного нажатия на нее. При наличии стопорного полукольца после установки шланга его нужно вставить обратно.

В цанговом зажиме *John Guest* нет необходимости что-либо уплотнять, поскольку пластиковый шланг плотно помещается в цангу, уплотняется резиновым кольцом и фиксируется металлическими зубцами, что предупреждает протекание.

С помощью пластиковых шлангов вход фильтра к крану подачи воды подключается к фильтру, установленному в тройник, тогда как выход фильтра подключается к крану чистой воды. Через пластиковый шланг нужной длины продевается гайка крана из комплекта поставки, затем шланг надевается до упора на штуцер шарового крана подачи воды и гайка плотно закручивается. Другой конец пластикового шланга вставляется в цанговый зажим входа фильтра.

Для подключения к крану чистой воды выхода фильтра сначала через просверленное отверстие устанавливается кран в мойку и надевается верхняя шайба. Крепление крана производится затягиванием крепежной гайки, которая накручивается на полую трубку с резьбой и нижней шайбой снизу крана.

Установив и закрепив кран чистой воды, нужно плотно надеть пластиковый шланг на пистон. Для этого пистон вставляется в трубку и упирается в стенку или столешницу. Трубка не должна доходить до края пистона примерно на 1,5–2 мм. Натягивать ее дальше не нужно, иначе она будет плохо садиться в седло, имеющее вид внутреннего конуса.

Не стоит для облегчения этой операции нагревать пластиковую трубку с помощью зажигалки — она



может деформироваться, что сделает невозможными хорошую фиксацию и уплотнение при закручивании накидной гайки. Однако в таком случае можно будет обрезать конец пластиковой трубки перпендикулярно ее оси и снова повторить эту операцию. Затем нужно продеть другой конец шланга через крепежную гайку крана и завернуть ее. Пластиковая приставка, которая также входит в комплект, не используется. Другой конец пластикового шланга вставляется в цанговый зажим выхода фильтра.

В результате должны быть достигнуты следующие результаты:

— подключены тройник-адаптер и пластиковый шланг;

— установлен на постоянное место кран чистой воды, к нему подключен пластиковый шланг с выхода фильтра;

— затянуты корпуса фильтра и в них установлены картриджи.

Обязательно нужно обратить внимание на то, чтобы на пластиковых шлангах нигде не было перегибов. После выполнения этой части работы в коробке из-под фильтра не должны остаться никаких его комплектующих — только ключ для затягивания корпусов, пластиковая вставка, паспорт, инструкция и чек.

Дальнейшая последовательность действий такова:

— включить фильтр вначале при перекрытых кранах;

— открыть кран подачи холодной воды, проверяя на ощупь и визуально, нет ли течи соединений на входе и выходе;

— открыть кран подачи воды, проверить его соединение с пластиковым шлангом, оценить вход и выход



фильтра и подключение к крану чистой воды — везде должно быть сухо;

— открыть кран чистой воды и в течение 3–5 минут посмотреть, как течет вода из фильтра. Таким способом система промывается и из фильтра вымывается технологическая грязь. Вода сначала будет светло-мутной, поскольку идет вперемишку с воздухом.

Если вы устанавливается фильтр для жесткой воды, некоторое время она будет горьковатой на вкус, что обусловлено действием умягчающего картриджа. Умягчение воды — это ионообменный процесс, при котором ионы магния и кальция замещаются ионами натрия ионообменной смолы, которая и лежит в основе умягчающего картриджа. Впоследствии горьковатый привкус исчезнет.

Только после этого можно считать, что установка фильтра, его проверка и сдача в эксплуатацию завершена.

Глава 5.

СИСТЕМА КАНАЛИЗАЦИИ

Канализация является важнейшим элементом жизни цивилизованного человека, поскольку призвана обеспечивать надлежащие санитарно-гигиенические условия. Она предназначена для удаления жидких и твердых продуктов жизнедеятельности человека и сточных вод с целью их очистки от загрязнения.

Любой житель города, иногда даже не задумываясь об этом, ежедневно пользуется системой канализации как дома, так и в общественных местах. Но не задумываться о существовании канализации получается только до определенного момента — пока не произойдет сбой в ее работе или не возникнет более существенная авария. Тогда и приходится разбираться в видах канализационных систем и разграничивать их внешнюю и внутреннюю часть.

ВИДЫ КАНАЛИЗАЦИИ

Виды канализации определяются многими критериями. В зависимости от места расположения системы канализации принято делить на внешние и внутренние.



Внешняя (наружная) сеть включает в себя выводы труб из дома, трубы, прокладываемые вне зданий и сооружений, и очистные сооружения. Внутренняя сеть прокладывается в стенах зданий и включает в том числе и сантехнику и трубопровод.

ВНЕШНЯЯ КАНАЛИЗАЦИЯ

Работы по прокладке внешней канализации следует начинать с составления проекта вне зависимости от того, собираетесь ли вы заниматься этим самостоятельно или будете обращаться к профессионалам.

Одновременно с проектированием канализационных сетей необходимо составить проект системы водоснабжения.

Расчеты, касающиеся наружной канализации, проводятся на основе анализа отвода стоков и баланса потребления воды.

Прежде чем браться за разработку проекта, опытные мастера советуют точно определить место будущего сброса стоков:

— в централизованную сеть, для чего следует получить техусловия в местном управлении водоканала и с помощью специалиста-геодезиста провести исследование участка, где планируется проведение наружного водопровода;

— в герметичный накопитель, к которому необходимо будет обязательно организовать подъезд для ассенизационной машины и схему внешней канализации составлять с учетом проезда (рис. 24);

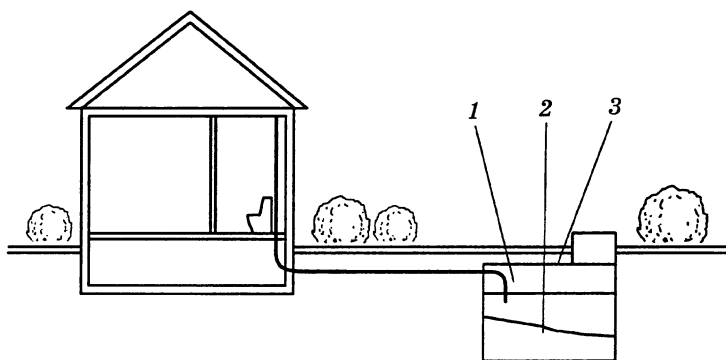


Рис. 24. Сброс стоков в герметичный накопитель: 1 — герметичный накопитель стоков; 2 — сооружение из железобетонных колец диаметром 1,5–2 м с дном; 3 — бетонная крышка с предусмотренным смотровым люком в ней

— в септик, для чего необходимо проведение исследования грунта на участке и определение уровня залегания грунтовых вод;

— в автономные очистные сооружения, после чего переработанная вода из стоков сбрасывается в овраги или водоемы без нарушения экологических норм и правил, принятых в вашей местности.

При разработке проекта внешней канализации необходимо учитывать следующие факторы:

— условия и периодичность эксплуатации канализации;

— местные климатические особенности;

— нагрузку, которая оказывается на канализационную сеть, включая и максимальную величину сброса стоков;

— рельеф участка — хотя в большинстве случаев внешняя канализация оснащена самотечной системой,



иногда рельеф местности не позволяет проложить трубы с уклоном и возникает необходимость сооружения напорных систем с фекальными насосами.

Для успешной разработки проекта внешней канализации необходимо проанализировать данные:

- об особенностях планировки дома, а также количестве и расположении точек разбора воды;
- о действующей системе водоснабжения и расположении трубопроводов;
- о способах отведения и переработки стоков и возможности их установки;
- о геоподоснове местности, на которой планируется установка внешней канализации;
- план развития и благоустройства местности;
- ТУ, выданные управлением водоканала, в случае подключения к центральному коллектору.

На основе перечисленных данных составляется проект, и в пакет документов должен включать:

- титульный лист;
- план разводки сетей;
- спецификацию;
- пояснительную записку;
- схему расположения внутреннего трубопровода;
- схему расположения внешней канализационной сети с приложением таблицы расположения колодцев.

После утверждения проекта можно приступать к монтажу внешних сетей.

Монтаж

Как было сказано выше, место расположения отстойника (сливной ямы или септика), а также трубопровода



внешней канализации следует продумать заранее, еще до установки фундамента. Это обусловлено зависимостью хода работ от монтажа выходной канализационной трубы, проходящей из дома через фундамент (рис. 25).

Таким образом, в первую очередь определяется место, где сквозь фундамент пройдет канализационная труба. Для этого в фундаменте делаются отверстия, диаметр которых немного превышает диаметр используемой канализационной трубы.

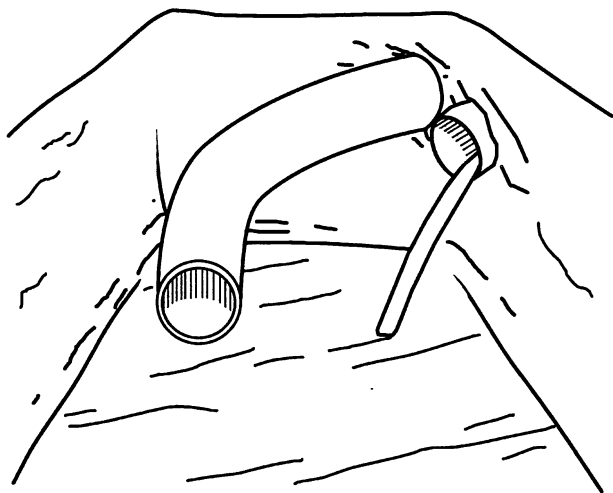


Рис. 25. Выход трубы из дома

При проектировании сетей потребуются спецификация с указанием количества труб и фасонных элементов, которые потребуются при строительстве. Прежде чем приступать к монтажу, следует удостовериться, что все необходимое имеется в наличии.



Совет мастера

В ходе заливки в фундамент можно заложить заполненную водой пластиковую бутылку, деревянный короб или металлическую гильзу, а когда нужно будет перейти к рытью траншеи для укладки канализационных труб, удалить это приспособление из фундамента. Сквозь полученное отверстие можно прокладывать трубу. Свободное место, оставшееся между стенками отверстия в фундаменте и трубой, необходимо заполнить любым специальным заполнителем.

Обустройство наружной канализации начинается с проведения земляных работ, которые осуществляются вручную или с использованием спецтехники. Последний вариант позволит значительно ускорить ход работ.

Проведение земляных работ предполагает выполнение определенных требований.

1. Ширина траншеи зависит от размера канализационной трубы. Например, в случае применения трубы диаметром 110 мм (очень распространенное решение для частных домов) ширина траншеи должна составлять 60 см.

2. Глубина траншеи должна соответствовать значению, указанному в проекте. При рытье траншеи необходимо учитывать, что ее глубина должна быть на 5 см больше запланированной глубины закладки труб. Это позволит насыпать под трубы песчаную амортизирующую подушку.

Дно траншеи, предназначенной для укладки труб, следует выровнять и утрамбовать. На нем не должно



быть участков промерзшего грунта, острых камней или других твердых включений. Если же при уплотнении дна придется убирать камни, места их залегания следует засыпать грунтом и также хорошо утрамбовать.

Насыпать под трубы песчаную подушку можно при любом грунте. Для этого используется песок и некрупный гравий с размером фракции до 20 мм. Уплотнять подушку не требуется, исключение составляют лишь участки возле смотровых колодцев (рис. 26). Кроме того, в местах нахождения раструбов труб нужно сделать приямки.

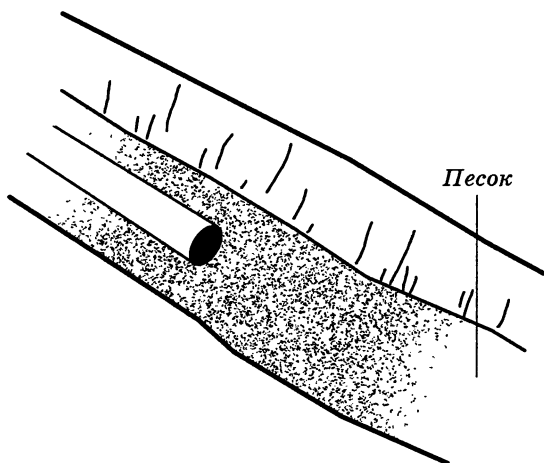


Рис. 26. Устройство песчаной подушки

Когда траншеи готовы, можно переходить к укладке труб наружной канализации. Работы начинаются с выпуска канализации из дома.

На следующем этапе требуется соединить выпуск канализации из дома с заранее подготовленной выгребной



ямой. Для этого потребуются пластиковые трубы, которые отличаются небольшим весом, простотой монтажа, морозостойкостью и способностью выдерживать серьезные нагрузки. В процессе соединения пластиковые трубы обжимаются резиновым кольцом, расположенным в раструбе. Их располагают таким образом, чтобы направить раструб против уклона траншеи.

Для соединения в раструб с резиновым уплотнителем необходимо удалить грязь с наружной поверхности гладкой трубы и внутренней поверхности раструба, на гладкий конец трубы и резиновый уплотнитель нанести силиконовую смазку и вставить гладкий конец трубы в раструб до метки. Соединение труб производится вручную и последовательно (рис. 27). При изменении направления трубопровода применяются специальные отводы.

Если длина наружной сети превышает 15 м, рекомендуется на каждом повороте трубопровода устанавливать ревизию (рис. 28).

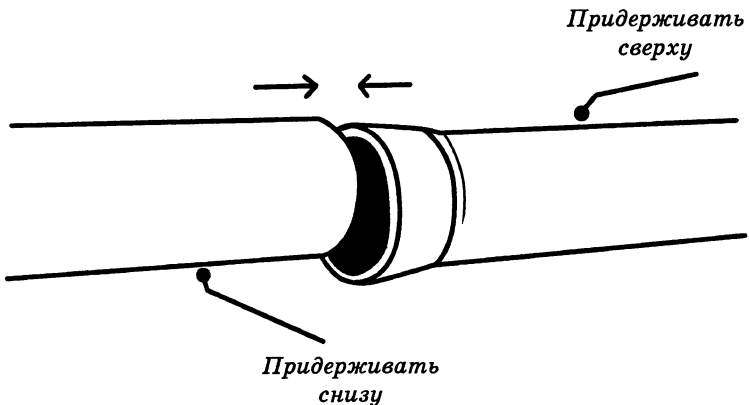


Рис. 27. Стыковка труб вручную

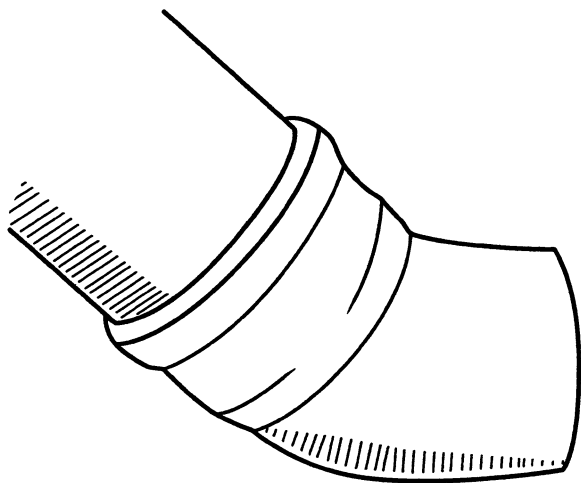


Рис. 28. Ревизия на повороте трубы

При сооружении канализации для дома допускается использование чугунных или асбоцементных труб, хотя они менее удобны в монтаже, чем пластиковые. Соединение асбоцементных труб осуществляется с помощью муфт.

Для герметизации чугунных труб требуется промасленная пакля. В завершение на место стыка наносится цементный раствор.

Трубы внешней канализационной сети необходимо укладывать так, чтобы соблюдался необходимый уклон. Например, если расстояние до септика не превышает 1 м, а диаметр трубы составляет 100 мм, на каждый метр трубопровода делается уклон в 2 см. Этому нужно уделить особое, в противном случае велика вероятность засоров (рис. 29).

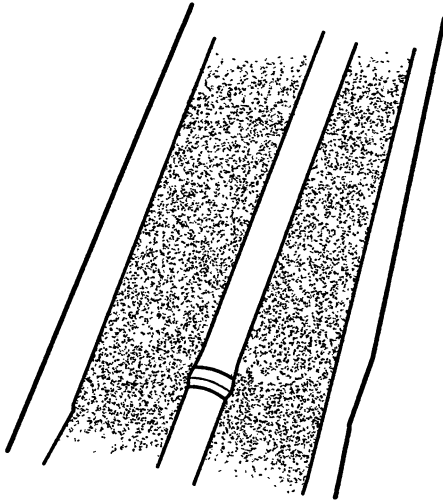


Рис. 29. Уклон труб

Кроме того, как и в случае прокладки внутреннего трубопровода, необходимо выполнить ряд условий.

Дно канавы должно представлять собой нетронутый грунт, а укладка труб — производиться на песчаную подушку, обильно политую водой.

Если это предусмотрено проектом, после укладки труб осуществляется утепление наружной канализации.

Когда утеплитель уже надет на все трубы, необходим контрольный замер правильности уклона труб (рис. 30).

Под места соединения труб следует подложить камень или кирпич.

Сверху трубы нужно также засыпать слоем песка так, чтобы он покрывал трубы на высоту 10–15 см, и хорошо пролить его водой.

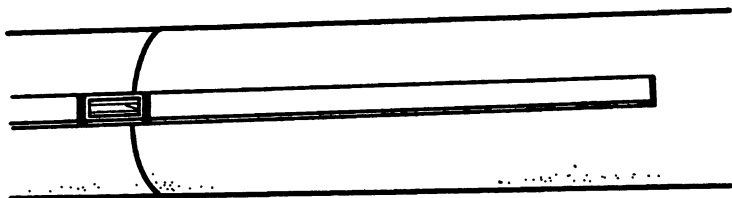


Рис. 30. Контрольный замер уклона труб
после утепления

По бокам трубы песок необходимо утрамбовать, тогда как над самой трубой делать этого ни в коем случае нельзя.

Если с целью очистки стоков планируется применять энергозависимую станцию биоочистки, после первоначальной засыпки труб песком необходимо уложить в траншею электрокабель с применением защитной гофры.

На последнем этапе траншею следует засыпать грунтом. При этом засыпать его нужно горкой, а не вровень с краями, поскольку со временем он осядет.

Септик

Септик, известный также как сливная, или выгребная яма, должен размещаться, согласно нормативным документам, на расстоянии не менее 5 м от дома. Это поможет избежать подмывания и дальнейшего разрушения фундамента. Выбирая место для септика, необходимо предусмотреть возможность подъезда ассенизаторской машины.



Совет мастера

Если предполагается установка местного очистного сооружения, то следует отдавать предпочтение септику промышленного производства. В настоящее время в продаже имеются как простые и недорогие модели, так и установки с высокой производительностью, способные перерабатывать стоки не из одного, а из нескольких домов. Такой септик окажется полезным в том случае, если возможна совместная с соседями его установка и эксплуатация.

Для септика в загородном доме нужно выкопать яму глубиной 2,5 м, длиной 4 м и шириной 2 м. Чтобы получить простейший двухкамерный септик, яму требуется разделить на две камеры (рис. 31). На дно первой камеры будут оседать нерастворимые твердые частицы бытовых стоков, а когда она переполнится, частично очищенные воды станут переливаться через перегородку для дальнейшей очистки во второй камере. Высота перегородки должна быть ниже места вхождения сточной трубы в септик.

Кирпичные стены ямы делаются толщиной в один кирпич, а перегородка между камерами — в 1/2 кирпича. Как правило, при кладке стен используется цементно-песчаный раствор.

Дно камеры можно оставить земляным, ничем его не покрывая. Оно должно быть сделано с уклоном в сторону люка, чтобы при дальнейшей эксплуатации ассенизаторская машина могла максимально забирать нечистоты.

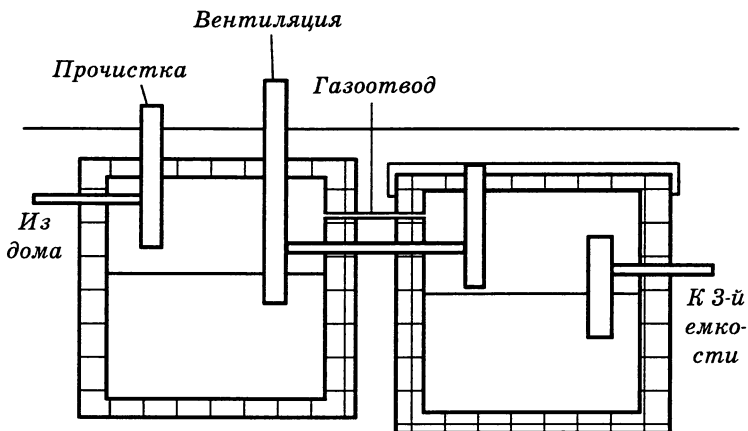


Рис. 31. Схема двухкамерного септика

Если строительство дома еще не закончено и выгребная яма не используется, в будущем допускаются незначительные изменения в ее устройстве.

Три стены первой камеры септика выкладываются из кирпича. Кирпичная кладка делается плотной, без промежутков. Затем три стены второй камеры также выкладываются из кирпича, но с редкими промежутками.

Это необходимо для того, чтобы хозяйственные и бытовые стоки после прохождения предварительной очистки в первой камере поступали в грунт через дно и частично — через имеющиеся редкие отверстия в стенах второй камеры для дальнейшей очистки.

На стены септика оказывает большое давление железобетонная плита перекрытия, поэтому до возведения кладки стен нужно соорудить фундамент. Он необходим



для того, чтобы в процессе эксплуатации стены смогли выдержать большую нагрузку.

Кроме того, септик обычно размещается во дворе и, возможно, над ним будут ходить люди и даже проезжать легковой автомобиль, если требуется подъехать как можно ближе к дому.

Для фундамента в яме дополнительно выкапывается небольшая траншея глубиной и шириной 30 см, которая должна проходить под планируемой перегородкой и по периметру ямы. На дно ямы нужно уложить арматуру, сваренную в виде лесенки. Очень важно правильно подготовить, скрепить и уложить арматурный каркас, а затем залить и уплотнить бетон. Только после этого можно приступить к кладке кирпичных стен.



Совет мастера

Чтобы сократить расходы на строительство, можно отлить плиту перекрытия самостоятельно. Для этого предварительно готовится опалубка из досок с предусмотренным отверстием для люка, через который в дальнейшем будут откачиваться стоки. На этапе строительства через него опускают подпорки и доски, предназначенные для изготовления опалубки, которые после заливки бетона удаляются. Готовое перекрытие сверху засыпается слоем земли.

Когда канализация для дома готова, остается лишь отделать все помещения и установить сантехнику. Строительство сетей для наружной канализации является достаточно сложной задачей. Для ее решения нужно



грамотно составить проект и строго придерживаться технологии монтажа. Выполнение данных условий позволит получить эффективную, долговечную и надежную систему.

ВНУТРЕННЯЯ КАНАЛИЗАЦИЯ

Внутренняя канализация представляет собой систему, находящуюся внутри зданий и сооружений и включающую приборы и трубопроводы, которые используются для сбора внутри дома и отведения использованной воды и бытовых отходов во внешнюю канализацию.

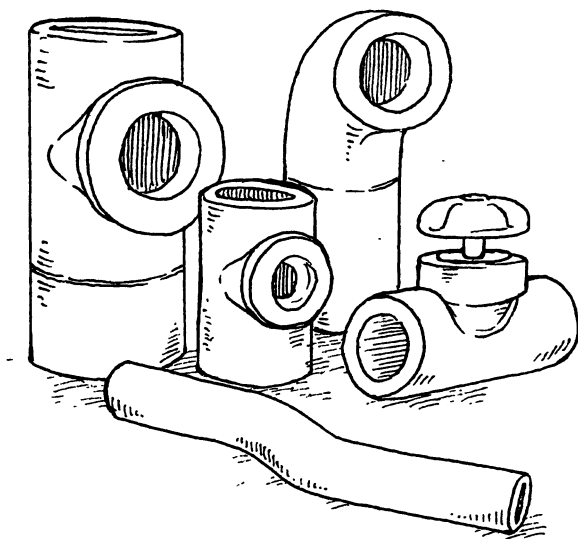


Рис. 32. Внутренние санитарно-технические трубопроводы



К сантехническим приборам относятся ванны, раковины, мойки, писсуары, унитазы, трапы и душевые поддоны, а к системе трубопроводов — звукоизоляция, вентиляционные стояки, коллекторы и подводки, ревизии для прочистки и запорная арматура на выпусках (рис. 32).

Проектирование канализационной системы

Обустройство любой канализационной системы начинается с составления проекта, и внутренняя канализация не является исключением. Проектирование — задача не из легких, и во многом конечный результат зависит от планировки дома.

В квартирах обычно устанавливается самая простая система, где все точки водоотведения расположены рядом друг с другом (одноэтажный дом) или друг над другом (многоэтажный дом). Под точками водоотведения понимаются ванны, душевые, кухни, прачечные и т. д. В этом случае проект разрабатывается таким образом, чтобы отводные линии были подведены к общему коллектору, а уже от него был организован единый вывод к очистному сооружению.

При проектировании внутренней канализационной системы в частном домовладении, например загородном доме, необходимо продумать не только ту часть, которая расположена внутри стен дома, но и наружную. Прежде всего следует выяснить, возможно ли подключение дома к централизованной канализационной системе, что позволяет упростить все последующие действия. Если



устройство самотечной линии осложняется рельефом местности либо другими условиями, можно спроектировать установку напорной канализации. Несмотря на то что в этом случае придется покупать насосную станцию, этот вариант является наименее трудозатратным и самым удобным.

Если же поблизости нет подходящих сетей, к которым можно было бы подключиться, следует запланировать устройство местной системы очистки. В этом случае проектируется канализационная система, включающая установку для переработки сточных вод.

Материалы и оборудование

Следует тщательно подбирать материалы и оборудование для внутренних систем канализации. Выбранные материалы должны соответствовать всем строительным нормам и с ними должно быть легко работать, особенно если приходится делать это самостоятельно.

По действующим СНиП в строительстве канализации допускается использование самых разных видов труб — чугунных, асбоцементных, керамических, железобетонных (если планируется трубопровод большого диаметра) и полимерных.



Совет мастера

Начинающему мастеру не стоит отдавать предпочтение чугунным или асбоцементным трубам. Им свойственны хорошие эксплуатационные качества, но на этапе монтажа работать с ними будет сложно. Если вы хотите получить



канализацию высокого качества, но при этом не желаете тратить много времени и сил на разгрузку и сборку, используйте трубы из пластика. Следует помнить, что полимерные трубы для наружной и внутренней канализации должны быть разного качества. Наружный водопровод собирается из деталей, к устойчивости и прочности которых предъявляются повышенные требования.

Проектом определяются перечень, точное количество труб и фитингов и их размеры.

Монтаж системы

В городской квартире стандартная канализационная сеть представляет собой стояк и три магистрали, к которым подключаются группы сантехнических приборов (рис. 33).

Стояк обычно проходит вдоль стены, а его ответвления отходят вправо, влево и вперед и обеспечить большее их количество весьма затруднительно.

Если санузел в квартире отдельный, первая, короткая ветвь ведет в уборную и к ней подключают унитаз, биде и писсуар, вторая ветвь идет на кухню и к ней подключают мойку, посудомоечную и иногда стиральную машину.

Последняя ветвь ведет в ванную комнату, и к ней подключают такие сантехнические приборы, как ванна, раковина, душевая кабина, а также стиральная машина в случае ее установки в данном помещении.

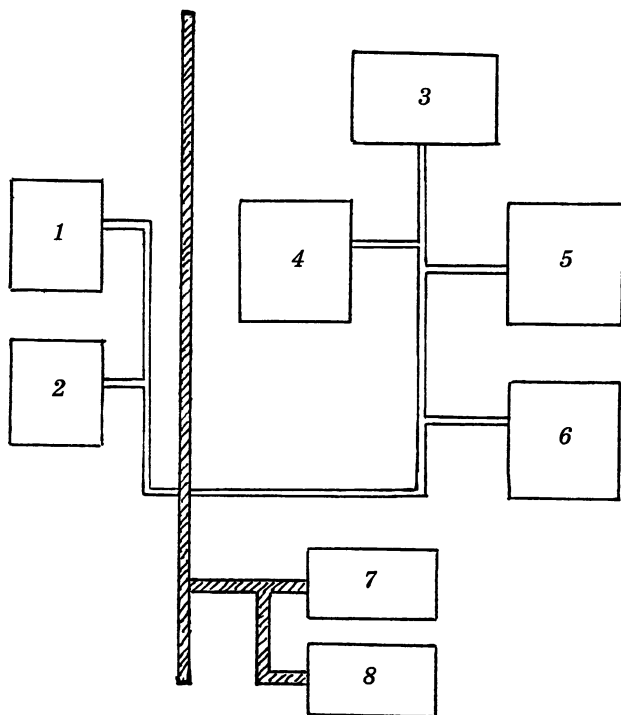


Рис. 33. Стандартная схема канализации квартиры: 1 — посудомоечная машина; 2 — мойка; 3 — раковина; 4 — душ; 5 — ванна; 6 — стиральная машина; 7 — унитаз; 8 — биде

Таким образом, размещение санузла в квартире напрямую зависит от расположения стояка и его ответвлений.

Оборудуя разводку канализации, не следует допускать прямых углов в соединениях и поворотах труб. При расположении колен канализации под прямым углом движение сточных вод тормозится, что способ-



ствует возникновению засоров. Чтобы повернуть канализационные трубы на 90° , следует сделать 2 поворота на 45° (рис. 34).

В настоящее время для устройства внутренней канализации в основном применяются пластиковые трубы, монтаж которых осуществляется с помощью раструбных соединений.

Один конец трубы представляет собой муфту с уплотнительным кольцом внутри, а на другом конце есть небольшой срез с фаской.

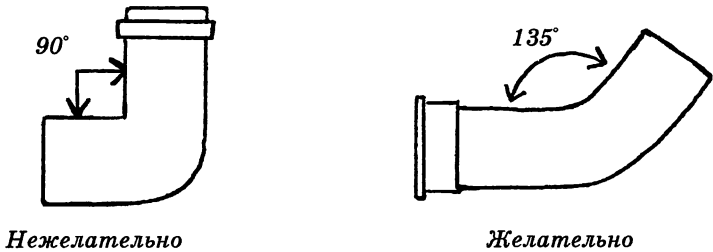


Рис. 34. Повороты труб канализации

Уплотнительное кольцо надежно обхватывает внутреннюю трубу, благодаря чему соединение получается герметичным. Чтобы соединить трубы, одну из них сначала до упора вставляют в соединительную муфту другой, а затем вытягивают на 1,5 см назад, в результате чего образуется демпферный зазор, без которого трубы в процессе эксплуатации может перекосить (рис. 35).

В частном доме расположение сантехнических приборов может быть более разнообразным, поскольку стояков может быть несколько и размещать их можно там, где нужно домовладельцу.

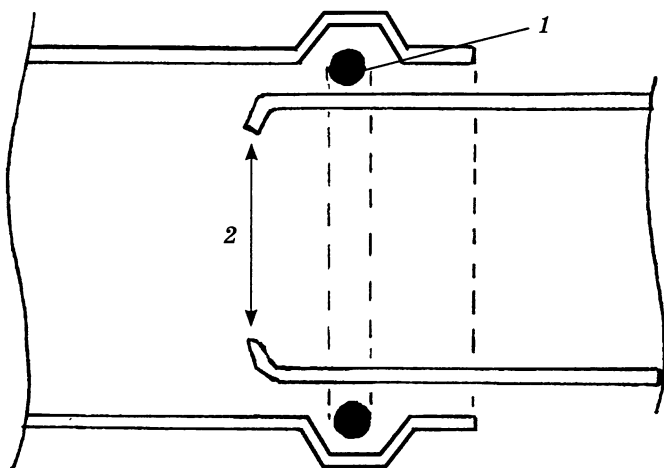


Рис. 35. Соединение пластиковых канализационных труб:
1 — уплотнительное кольцо; 2 — демпферный зазор

Перед установкой внутренней канализационной системы в частном доме следует разработать план действий. Обычно он включает в себя одновременные работы по установке внешней и внутренней канализации:

- рытье траншей и котлована для наружных сетей;
- монтаж внутреннего контура системы — разводку труб канализации внутри дома и подключение к сети всех сантехнических приборов;
- сборку и утепление наружного трубопровода;
- установку септика;
- соединение разрозненных элементов в единую канализационную сеть.

Монтаж внутренней канализации начинается после возведения коробки дома, крыши и межкомнатных



перегородок. Канализационные трубы укладывают в толщу чернового пола, пропилив для этого с помощью болгарки канавки в цементной заливке.

Трубы должны быть уложены так, чтобы вывод канализации можно было осуществить через отверстие в фундаменте. Обычно вывод устраивается на глубине до 0,7 м. Не следует выводить трубы слишком глубоко, поскольку они укладываются с уклоном и септик придется заглублять еще больше. А чтобы трубы не промерзали, лучше использовать утеплитель, нежели копать глубокие траншеи.

Монтаж трубопровода следует начинать с нижней точки и затем двигаться вверх. Для герметизации стыков пластиковых труб используют резиновые манжеты, а для установки трубы в раструб — силиконовую смазку.

Если, несмотря на сложность работы, используются не пластиковые, а чугунные трубы, соединение по следующей схеме — в раструб одной трубы вставляют вторую, соединение уплотняют с помощью резинового кольца, а затем пеньки и замазывают битумом или цементным раствором (рис. 36).

Пластиковые трубы можно собирать небольшими участками в удобном месте, а затем переносить их на место установки.

Таким образом, постепенно, точно следуя схеме, можно собрать всю систему вплоть до места подключения сантехники. Если сантехника устанавливается не сразу, трубы блокируют заглушками.

Планируя размещение сантехнических приборов (ванны, мойки, унитаза), следует учитывать планировку дома, но чтобы вся система работала без перебоев, необходимо придерживаться определенных параметров.

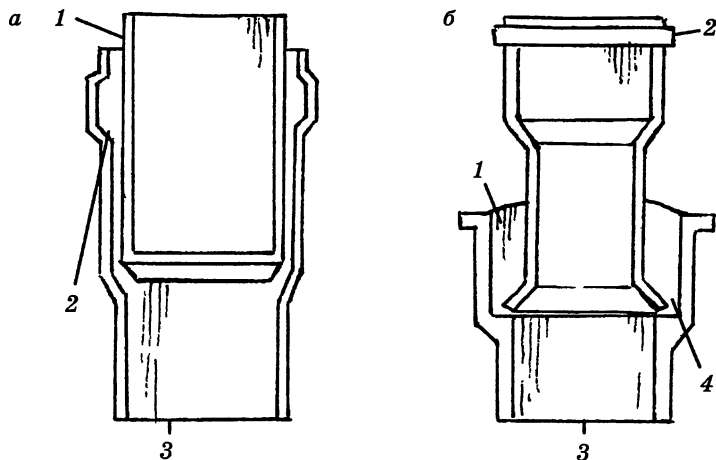


Рис. 36. Способы соединения канализационных труб:
а — первый способ (1 — труба; 2 — уплотняющее кольцо из резины; 3 — труба с раструбом); *б* — второй способ (1 — битумная замазка; 2 — чугунная труба; 3 — керамическая труба; 4 — просмоленный пеньковый шнур)

В зависимости от подключаемой сантехники используются трубы разного диаметра. От умывальников, раковин, писсуаров, ванн и моек монтируют отводные линии из труб диаметром 50 мм, а от унитазов — 100 мм. Их следует прокладывать в перекрытиях, под полом.

Трубы необходимо укладывать под уклоном, чтобы вода через отводную линию уходила по стояку вниз под действием силы тяжести (рис. 37).

Чтобы отводные линии можно было прочищать, их длина в межэтажных перекрытиях не должна быть более 10 м. Трубы подвесные или расположенные под полом открыто могут быть большей длины, но и в этом случае должна быть обеспечена возможность их прочистки.



Вся внутренняя канализация состоит из горизонтальных и вертикальных участков труб — лежаков и стояков. Горизонтальные участки служат для сбора стоков от приборов, а вертикальные — от горизонтальных труб.

Для стояков — очень важного элемента внутренней канализации — используются трубы диаметром 100 мм. Канализационный стояк предназначен для спуска сточных вод в трубопровод, расположенный в подвале, и через выпускную трубу — во внешнюю канализацию. Кроме того, он должен сообщаться с вытяжкой, через которую из канализации выходят газы.

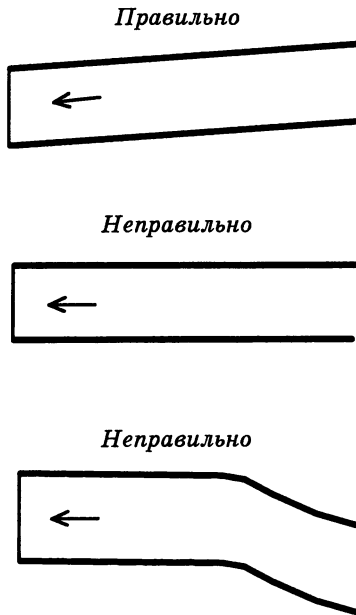


Рис. 37. Уклон канализационной трубы



Тестирование

После установки внутренней канализации ее необходимо протестировать, чтобы проверить герметичность. Для этого проводят простое испытание — во всех сантехнических приборах одновременно включают максимальный напор воды и оставляют на некоторое время. Одновременно нужно тщательно обследовать весь трубопровод на предмет протечек, и если они не найдены, значит, внутренняя канализация готова к эксплуатации

ПРИНУДИТЕЛЬНАЯ КАНАЛИЗАЦИЯ

В настоящее время жилищное строительство по праву считается одной из наиболее перспективных сфер экономики. Однако застройщикам нередко приходится сталкиваться с рядом сложных проблем, одна из которых заключается в отведении хозяйственно-бытовых стоков.

Это может относиться как к частным домовладениям, так и к обычным городским квартирам, в которых канализационные стояки иногда размещаются не самым удобным образом. В результате становятся затруднительными перепланировка жилых помещений и подключение к системе канализации сложных бытовых приборов.

В соответствии с новыми стандартами капитальная перепланировка квартиры стала практически невозможной, поэтому неудивительно, что все большую популярность завоевывают нестандартные инженерные



решения. Например, кухня или ванная может быть перенесена в помещение, где раньше располагалась спальня. В этих случаях необходимо обратить внимание на новые технологии, которые позволяют максимально быстро и эффективно произвести из квартиры отвод стоков любого вида.

Виды сточных вод

Сточные воды существенно различаются по степени загрязнения. Часто они подразделяются на две категории — «черные» (фекальные), поступающие из туалета, и «серые», которые поступают от бытовой техники, раковин и ванны. В состав «черных» стоков входит большое количество разнообразных твердых включений. Это не только фекальные массы, но и другие предметы, например памперсы или салфетки, которые также могут оказаться в унитазе. «Серые» стоки представляют собой воду, в большей или меньшей степени загрязненную жиром и моющими веществами. Доставка стоков к канализационному стояку происходит разными способами.

Обычная система канализации основывается на удалении из дома загрязненной воды самотеком. В этом случае санитарно-технические приборы нужно устанавливать немного выше, чем вход в канализационный стояк. Трубы, особенно идущие от унитаза, имеют большой диаметр, а установка сантехнических приборов производится на небольшом расстоянии от коллектора. Это объясняется тем, что длинный трубопровод чаще засоряется.



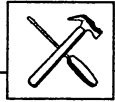
В настоящее время жители мегаполисов и пригородов все чаще устанавливают в доме современные посудомоечные и стиральные машины или же обустраивают в жилище дополнительный санузел.

В стандартных квартирах площадь ванной или кухни невелика и свободное место практически отсутствует, поэтому установка посудомоечной и стиральной машин может стать для хозяев дома настоящей головоломкой. Иногда бытовую технику приходится устанавливать в другом помещении, например в коридоре или на утепленном балконе, который обычно находится на значительном удалении от канализационного стояка. В этом случае справиться с проблемой позволяет принудительная канализация.

Установка принудительной канализации

Как правило, в частных домовладениях для прачечной выделяют место в цоколе здания, который обычно находится ниже входа в стояк. При этом требуется приобрести систему, состоящую из специального резервуара для сточных вод и встроенного насоса.

Система работает по достаточно простой схеме: непосредственно из стиральной машины, слив из которой производится с помощью встроенного в нее насоса, загрязненная вода попадает в резервуар. После того как уровень жидкости в нем поднимается до определенного значения, за счет поплавкового выключателя запускается встроенный в него насос. При этом в емкости создается небольшое давление, что способствует перекачке ее содержимого в канализационный стояк.



Установки данного вида отличаются компактностью, оригинальным дизайном и могут размещаться в непосредственной близости от бытового агрегата (рис. 38). Кроме того, они практически не производят шума, за счет угольного фильтра не пропускают наружу неприятных запахов и просты в обслуживании. Подключить к подобной системе можно не только бытовую технику, но и раковину или душ. Несомненным преимуществом такой установки является легкость монтажа.

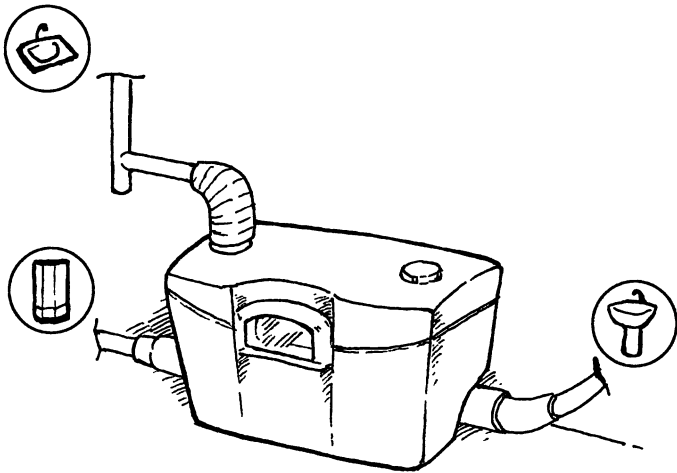


Рис. 38. Компактный резервуар для сбора стоков

Перемещение санузла

Если вы приняли решение перенести туалет в доме или квартире в другое место либо обустроить дополнительный санузел, следует понимать, что стоит это будет недешево. Более того, трубопровод, который проходит



через несколько помещений, обычно выглядит не слишком эстетично. Для таких случаев требуются довольно сложные инженерные системы, способные справиться с крупными твердыми включениями, поступающими вместе со стоками, а также с неприятными запахами и протечками.

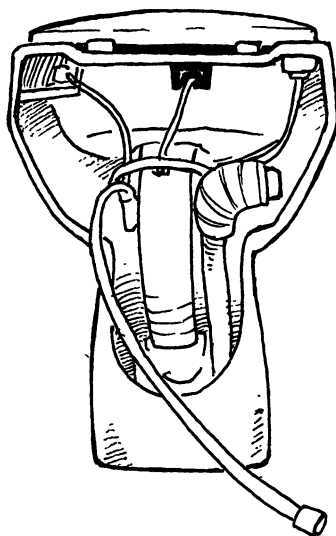


Рис. 39. Принудительная канализация для унитаза

В то же время установка должна быть надежной и долговечной. Она работает практически по тому же принципу, что и устройство, используемое для «серых» стоков. Главной составной частью такой системы является прочный резервуар, изготовленный из пластика, который помещается за унитазом, подальше от посторонних глаз (рис. 39). Объем резервуара обычно соот-



ветствует объему бачка унитаза, с которым он соединяется напрямую, а угольный фильтр гарантирует защиту от неприятных запахов.

Установка для откачки фекальных вод снабжена насосом, к которому предъявляются серьезные требования, поскольку он работает в достаточно агрессивной среде. В качестве материала для изготовления насоса обычно служит нержавеющая сталь. Для уменьшения диаметра отводящих труб систему снабжают режущим устройством, которое помогает измельчать твердые отходы. Помимо применения в домашних условиях установки такого типа просто незаменимы в барах, кафе, ресторанах, гостиницах и др.

Действие принудительной канализации

Сначала фекальные массы попадают в насос, расположенный за мойкой или унитазом либо в самом унитазе. Лопастей мотора, не производя шума, измельчают то, что в них попало, после чего содержимое резервуара откачивается в канализацию по трубам малого диаметра (обычно 18–40 мм). При необходимости откачка может осуществляться не в канализацию, а в обычный септик или очистное сооружение.

Стоки с помощью насоса отводятся до 100 м по горизонтали, а затем поднимаются на высоту около 5–7 м. Это делается в том случае, если помещение располагается на более низком уровне, чем канализационные коммуникации.

Использование труб малого диаметра, а также простота и легкость монтажа принудительной канализации



Новейший справочник сантехника.
Все виды сантехнических работ своими руками

дают возможность организовать ее, не прибегая при этом к капитальным строительным работам. Это делает системы принудительной канализации наиболее удобными и экономичными.



Это интересно!

Поскольку трубы в системе принудительной канализации тонкие, их можно проложить за плинтусом или за карнизом. Это во многих случаях позволяет применять такие канализационные системы внутри помещений, не уродуя интерьера.

Традиционно монтаж унитаза привязан к определенному месту и его устанавливают там, где имеется канализационный стояк. По этой же причине ванная комната, туалет и кухня обычно располагаются рядом. Дополнительным преимуществом применения принудительной канализации является то, что туалет можно оборудовать где угодно, в том числе и в подвальном помещении или на чердаке.

Однако следует помнить, что принудительная канализация, так же как и любая другая канализационная система, нуждается в своевременной промывке и очистке. В противном случае возникнет такая неприятная проблема, как засор канализации.

Глава 6.

ПЛАНИРОВКА САУЗЛА

Планировка и размещение санузла, санитарных зон и сантехнических приборов в нашей стране регламентируется строительными нормами и правилами (СНиП). В отдельных регионах существуют свои нормативные документы, которые учитывают специфику данных регионов, но, тем не менее, не могут противоречить общегосударственным строительным нормам. Если вы задумали осуществить перепланировку санузла или решили заменить сантехнические приборы в ванной комнате, вам нужно досконально изучить эти документы, иначе ваши действия по ее обустройству могут быть признаны незаконными. Если же речь идет о санузле в частном доме или коттедже, то формально его можно сделать таким, как вам хочется, правда, лишь в том случае, если в дальнейшем не планируется подключение к центральной канализации или системе водоснабжения.

КАК ПРАВИЛЬНО РАЗМЕСТИТЬ САНИТАРНЫЕ ЗОНЫ И САНТЕХНИЧЕСКИЕ ПРИБОРЫ

Правила размещения сантехнических приборов и санитарных норм разработаны прежде всего для комфорт-



ного и безопасного пользования санузлом. Следует перечислить основные из них.

В соответствии с действующими СНиП запрещено располагать санузел над кухней или жилыми комнатами. Исключение составляют квартиры в двух уровнях.

В СНиП не указано, как должны размещаться сантехнические устройства по отношению к стояку. И тем не менее не следует устанавливать унитаз на расстоянии более 1 м, а другие сантехнические приборы — более 3 м от стояка (рис. 40). Если же этого не сделать, вода из сифонов будет засасываться в воздуховод и он может сломаться.

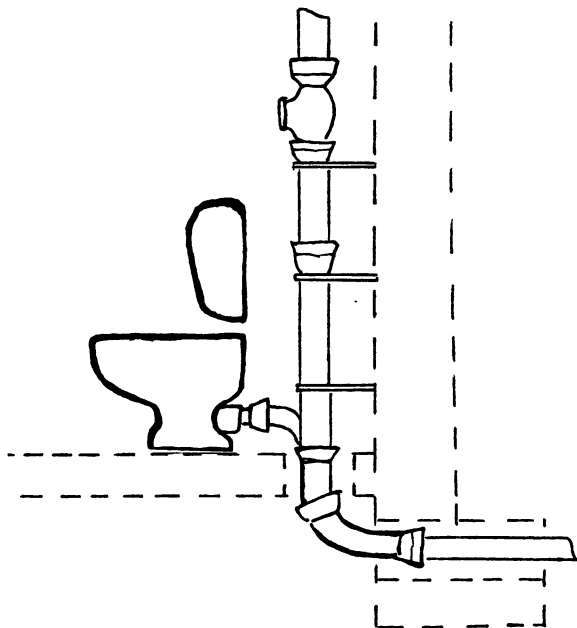


Рис. 40. Подсоединение унитаза к стояку

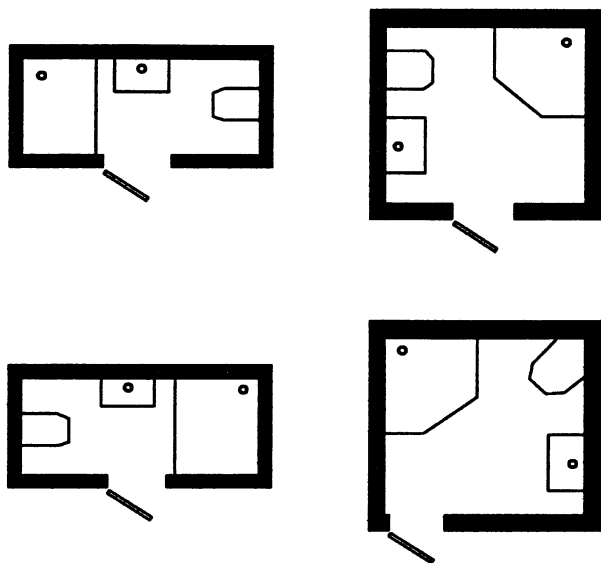


Рис. 41. Санузлы разной планировки

Сантехнические приборы и трубопроводы не должны крепиться непосредственно к межкомнатным перегородкам и межквартирным стенам.

Действующими нормативными документами регламентируются минимальные размеры санузла (рис. 41). Чтобы в совмещенном санузле, оборудованном ванной, умывальником и унитазом, установить стиральную машину, его площадь должна быть не менее $3,8 \text{ м}^2$. Если санузел оборудован ванной и умывальником, стиральную машину можно устанавливать, если его минимальная площадь составляет $3,3 \text{ м}^2$. Для установки унитаза и умывальника туалет должен быть площадью не менее $1,5 \text{ м}^2$, а чтобы установить только унитаз — $1,2 \text{ м}^2$.



Высота потолка в санузле должна составлять не менее 2,5 м, а на подходе к нему потолок должен быть высотой 2,1 м.

Если планируется размещение санузла в мансарде, расстояние от унитаза до наклонной плоскости крыши должно быть 1,05–1,1 м.

Действующими СНиП запрещается устраивать выход из санузла в кухню или жилую комнату. Дверь должна вести в коридор или прихожую и открываться только наружу (рис. 42).

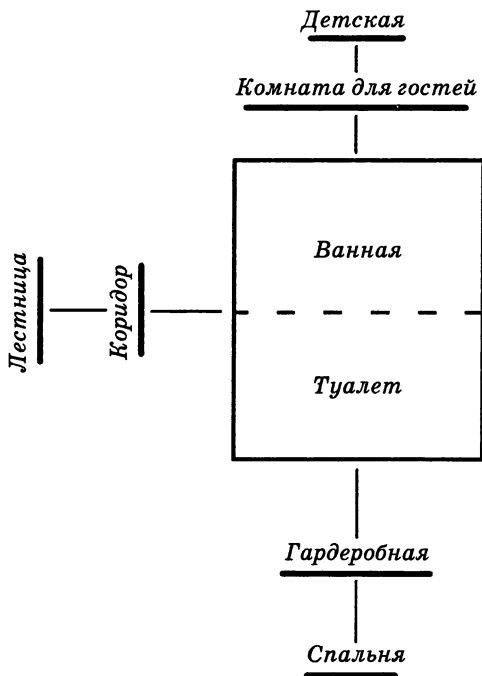
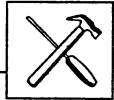


Рис. 42. Правильное расположение санузла



Если в частном доме планируется разместить санузел в комнате с окном, естественные вентиляция и освещение помещения будут обеспечены автоматически. Во всех других случаях должна быть обустроена принудительная вентиляция, способствующая удалению конденсата, который образуется в результате повышенного парообразования (рис. 43).

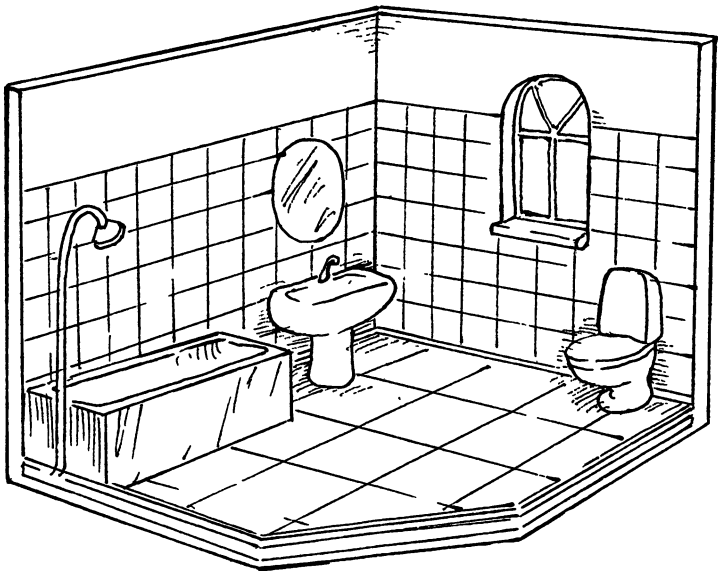


Рис. 43. Санузел в помещении с окном

Для того чтобы уборной было удобно пользоваться, необходимо, чтобы в ней помещался не только унитаз, но и умывальник. В последнее время все чаще в санузлах устанавливают писсуар и биде, но для них требуется дополнительное свободное пространство, которое домо-



владельцы предпочитают использовать под стиральные машины, сушилки и шкафчики для хранения белья.

Место в санузле можно существенно сэкономить, если установить угловую душевую кабину, вход в которую располагается сбоку или с угла. Если при этом выбрать модель не с распашной, а с раздвижной дверью, такая конструкция кабины позволит еще больше сэкономить свободное пространство (рис. 44).

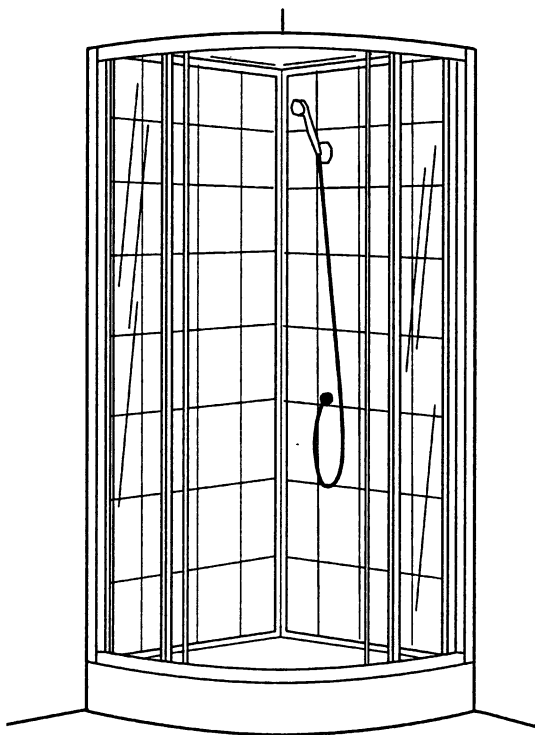


Рис. 44. Угловая душевая кабина



Если помещение санузла имеет сложную конфигурацию, это может помешать установке традиционного поддона для душевой кабины.

В таком случае можно закрепить на стене душевую панель.

УВЕЛИЧЕНИЕ ПЛОЩАДИ САУЗЛА И ПЕРЕПЛАНИРОВКА

Если помещение, обустроенное под санузел, невелико и в нем нет возможности разместить все желаемые сантехнические приборы, можно прибегнуть к увеличению его площади и перепланировке.

Совмещенный санузел

Чаще всего площадь ванной комнаты и туалета увеличивают за счет их совмещения. Решиться на такой шаг следует, взвесив все за и против этого вида переустройства санузла.

Положительные стороны совмещенного санузла

В большинстве типовых квартир помещения, занимаемые ванной комнатой и туалетом, настолько малы, что простое перемещение сантехнических приборов внутри них не добавит нужного пространства.

Однако убрав стену между помещениями, можно добиться существенного увеличения площади. Кроме



того, само отсутствие этой стены позволяет сэкономить на отделочных работах.

В результате не только сантехника встанет на более удобные места, но и появится пространство для установки стиральной машины. В обновленном санузле можно также установить ванну необычной формы или большего размера.

За снос перегородки говорит и то, что при этом разрушается не только собственно перегородка между туалетом и ванной, но и так называемая сантехкабина. А это делать не только можно, но и нужно, поскольку делается она зачастую не из самых экологически чистых материалов — гипсолита, бетона, ацеита. Последний представляет собой асбоцементную плиту толщиной 1 см, в состав которой входит асбест, вредный для здоровья.

За счет сноса сантехкабины можно выиграть пространство в 10–15 см, которое в условиях малогабаритной квартиры оказывается совсем не лишним.

Отрицательные стороны совместного санузла

Обычно против совмещенных санузлов выступают люди, имеющие большую или многодетную семью.

Дело в том, что в случае объединения ванной и туалета за место в санузле иногда идет нешуточная борьба, особенно яростная в утренние часы, когда все спешат по делам.

Также стоит задуматься о целесообразности объединения санузла, если за его стеной размещена кухня, поскольку в этом случае все запахи и специфические звуки, доносящиеся из туалета, могут проникать в кухню.



Особенности совмещения санузла

Как правило, так называемые элитные сантехнические приборы изготавливаются для санузлов больших размеров.

Даже если вы уберете перегородку между своим туалетом и ванной, которые не отличаются большой площадью, нет гарантии, что в обновленный санузел войдет ванна с гидромассажем. Поэтому стоит заранее снять мерки с понравившейся сантехники и продумать ее расположение.



На заметку!

Важно заранее решить, куда будут подводиться трубы канализации, а также горячей и холодной воды. Когда перегородка снесена, ранее установленные коммуникации, как правило, начинают мешать.

В этом случае производят монтаж системы инсталляции. Под инсталляцией имеется в виду металлическая рама, на которую монтируются вся инженерная обвязка и крепеж для сантехники и к которой подводятся трубы.

Увеличение санузла за счет смежных помещений

В связи с тем что по действующим строительным нормам санузел нельзя увеличивать за счет кухни или жилых комнат, чаще всего его площадь расширяют за



счет коридора или прихожей. При этом необходимо соблюсти ряд условий.

При увеличении санузла за счет площади коридора необходимо проследить, чтобы ширина коридора оставалась не менее 1 м, если он ведет в комнату, и не менее 85 см — если в другие помещения.



Совет мастера

Если при расширении санузла ширина коридора перестала соответствовать нормам СНиП, бывалые мастера, чтобы не нарушать принятых строительных норм, советуют увеличить площадь коридора за счет встроенного шкафа или жилой комнаты. Но при этом необходимо следить, чтобы часть санузла не попала в жилую зону. Также следует измерить площадь уменьшаемого жилого помещения — она не должна стать меньше 8 м² в квартире из двух и более комнат и меньше 14 м² в однокомнатной квартире.

Дверь санузла не должна выходить в жилую комнату. Исключение составляют квартиры, в которых проживают инвалиды.

Расширять санузел за счет жилых комнат и кухни нельзя и потому, что в этом случае над головами ваших соседей окажется источник возможного затопления. Однако если вы владелец квартиры на первом этаже, такую перепланировку делать можно, хотя и в этом случае возможны неожиданности. Например, может оказаться,



что ваши соседи сверху осуществили перепланировку в своей квартире и теперь их санузел находится над вашими жилыми комнатами или кухней. В таком случае ваша квартира может быть признана непригодной для проживания.

Бывают и противоположные ситуации, когда соседи снизу осуществили перепланировку помещения и имеют все официальные разрешительные документы. В этом случае и у вас появляется возможность расширить ванную и туалет таким образом, каким раньше сделать это было нельзя.

Глава 7. СИСТЕМЫ ОТОПЛЕНИЯ

В нашей стране один из основных компонентов коммуникаций любого дома — это система отопления. В настоящее время наиболее распространенным способом обогрева комнат и других помещений является установка водяной системы отопления. Ее схема проста и надежна: вода нагревается в котле и затем по трубам поступает в радиаторы, отдавая тепло и согревая воздух в помещениях.

После охлаждения теплоноситель вновь поступает в котел и процесс повторяется. Популярность такой системы отопления объясняется тем, что она имеет высокую теплоемкость, выгодна с экономической точки зрения и обеспечивает комфортные условия проживания.

ТРЕБОВАНИЯ, ПРЕДЪЯВЛЯЕМЫЕ К СИСТЕМАМ ОТОПЛЕНИЯ

Наиболее эффективными считаются отопительные системы и приборы, способные при минимальных затратах выдавать максимальный результат.



Обычно к отопительным приборам предъявляется ряд определенных требований:

1) санитарно-гигиенические — температура корпуса приборов должны быть достаточно низкой, они не должны занимать большую площадь и накапливать пыль;

2) экономические — затраты на изготовление, монтаж и эксплуатацию приборов должны быть минимальными;

3) архитектурно-строительные — прибор должен быть небольшого объема и удачно вписываться в интерьер помещения;

4) производственно-монтажные — приборы должны обладать механической прочностью и максимально просто монтироваться;

5) эксплуатационные — приборы должны быть водонепроницаемыми и теплоустойчивыми и обеспечивать возможность регулирования уровня теплоотдачи;

6) теплотехнические — приборы должны обеспечивать наибольшую плотность удельного теплового потока на единицу площади.

РАДИАТОРНОЕ ОТОПЛЕНИЕ

Радиаторное отопление в настоящее время распространено повсеместно. Оно полностью отвечает всем изложенным выше требованиям — надежно, удобно в эксплуатации, бесшумно и т. д.

Это интересно!

Различаются два типа схем радиаторного отопления — конвекционные



и искусственные. В конвекционных схемах используется разница температуры воды, а в искусственных циркуляция обеспечивается с помощью насоса. Схемы с естественной циркуляцией применяются, как правило, в помещениях небольшой площади.

Элементы системы радиаторного отопления

Отопительный котел. В городских квартирах поступление горячей воды в радиаторы обеспечивается работой центральной котельной.

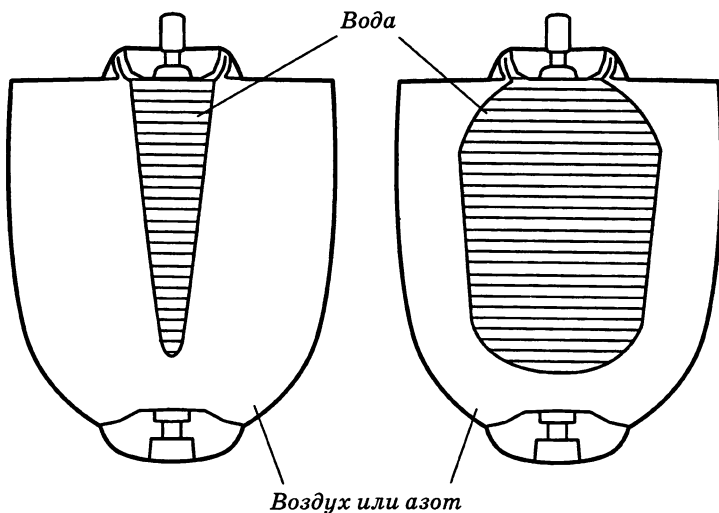


Рис. 45. Расширительный бак



В загородном доме тип котла зависит только от пожеланий хозяев. Это может быть как газовый или электрический бойлер, так и котел, работающий на угле, торфе или дровах.

Насос обеспечивает движение воды по трубам и предназначен для систем с искусственной циркуляцией.

Радиаторы устанавливаются непосредственно в помещениях и обеспечивают поступление тепла.

Расширительный бак оснащен отводящей трубой и предназначен для предупреждения возникновения избыточного давления, которое может привести к взрыву котла и труб (рис. 45).

Воздухосборник предназначен для предупреждения возникновения воздушных пробок в трубах.

Соединительные трубы соединяют разрозненные элементы в единую систему отопления и обеспечивают циркуляцию воды.

Схемы отопления

Схемы организации отопления различают как одно- и двухтрубные.

Однотрубная система отопления

В середине прошлого столетия отопительные системы проектировали таким образом, чтобы минимизировать расходы на обогрев жилья. И прежде всего экономили на трубах и их прокладке. В результате в большинстве российских городов устанавливались однотрубные системы отопления. Батареи при такой схеме подключались последовательно к одной трубе.



Существуют две разновидности однотрубной системы — с замыкающими участками и проточная.

Система с замыкающими участками более продвинутая, в ее схему входит стояк, от которого вода поступает в радиаторы, а затем возвращается обратно (рис. 46). В такой системе вода остывает медленнее и разница температуры на верхних и нижних этажах незначительна. Количество воды, поступающее в радиаторы, можно регулировать с помощью вентиля на верхней подводящей трубе.

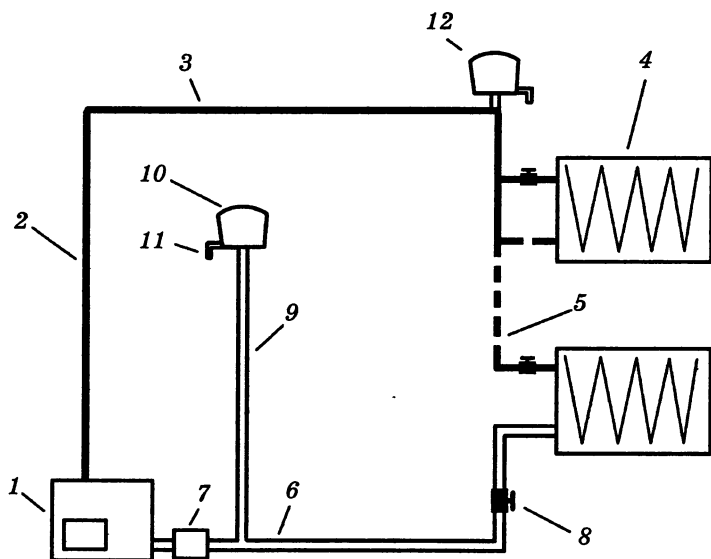


Рис. 46. Однотрубная схема с замыкающими участками:
1 — котел; 2 — главный стояк; 3 — подающая магистраль;
4 — радиатор; 5 — обратный стояк; 6 — обратная линия;
7 — циркуляционный насос; 8 — вентиль; 9 — расширительная труба; 10 — расширительный бак; 11 — переливная труба;
12 — воздухоотборник

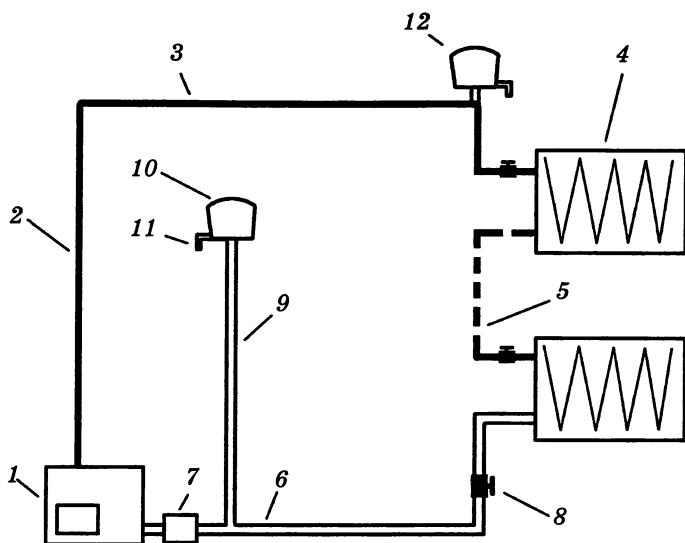


Рис. 47. Схема проточной однотрубной системы отопления:
 1 — котел; 2 — главный стояк; 3 — подающая магистраль;
 4 — радиатор; 5 — обратный стояк; 6 — обратная линия;
 7 — циркуляционный насос; 8 — вентиль; 9 — расширительная
 труба; 10 — расширительный бак; 11 — переливная труба;
 12 — воздухоотборник

Проточная система — это простой вариант однотрубной схемы отопления, в которой стояка как такового нет, а радиаторы связаны между собой трубами (рис. 47).

Вода течет сверху вниз и проходит через каждый радиатор. В результате на нижние этажи теплоноситель поступает уже остывшим и зимой жильцы первых этажей страдают от холода, а верхних — от жары. Чтобы уравновесить температуру, на первых этажах многоэтажных домов устанавливаются радиаторы с большим



Новейший справочник сантехника.
Все виды сантехнических работ своими руками

количеством секций, но существенного результата это не дает.

Такую систему отопления сложно регулировать, поскольку если поставить регулятор на одном радиаторе, это скажется на всей цепочке.

Двухтрубная система отопления

Двухтрубная система лишена изложенных выше недостатков. В ней каждый радиатор подключен к прямой трубе, подающей воду, и к обратной, возвращающей воду из радиаторов (рис. 48).

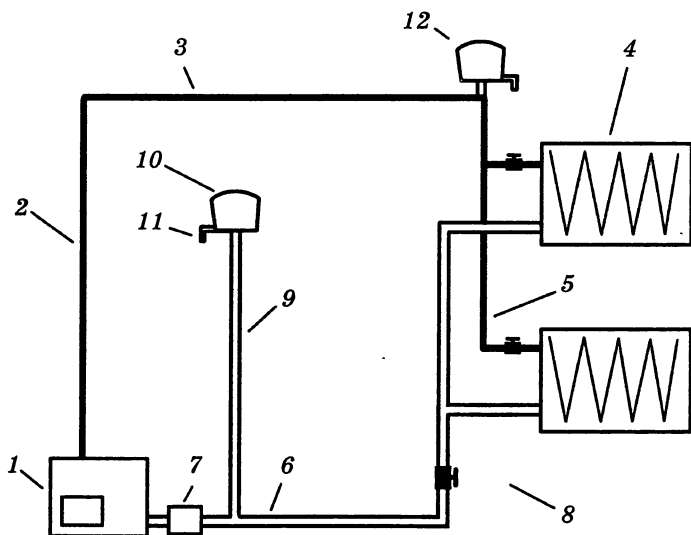


Рис. 48. Двухтрубная система отопления:

- 1 — котел; 2 — главный стояк; 3 — подающая магистраль;
4 — радиатор; 5 — обратный стояк; 6 — обратная линия;
7 — циркуляционный насос; 8 — вентиль; 9 — расширительная труба; 10 — расширительный бак; 11 — переливная труба;
12 — воздухоотборник



Благодаря этой схеме можно регулировать количество поступающего теплоносителя как вручную, так и посредством автоматики — радиаторных регуляторов.

Существует два типа разводки при двухтрубной системе — с вертикальными и горизонтальными стояками.

При разводке с вертикальными стояками радиаторы подключаются к основной трубе, расположенной вертикально, которая и является стояком. Стояк проходит через все этажи, и на каждом к нему подключаются радиаторы.

Если предусмотрено несколько стояков, разводка труб выполняется в подвале.

При разводке с горизонтальными стояками радиаторы подключаются к горизонтальной трубе, а разводка осуществляется на каждом этаже по стенам. Недостаток этой схемы заключается в неравномерном нагреве радиаторов — те, что расположены в дальнем конце стояка, будут нагреваться хуже.

Усовершенствование проточной однотрубной системы

Несомненно, проточную однотрубную систему в своей квартире стоит усовершенствовать (рис. 49).

Если в квартире зимой бывает слишком жарко, можно установить на радиаторах замыкающие участки или, другими словами, установить обводную трубу — байпас. По ней вода будет перетекать из верхней трубы в нижнюю.

Совет мастера

Устанавливая байпас того же диаметра, что и подводная труба, помните,



что гидравлическое сопротивление в байпасе будет ниже, чем в радиаторе, и вода в большей степени пойдет по нему, а в радиатор будет поступать в ограниченном объеме.

Чтобы этого не произошло, замыкающий участок нужно устанавливать на один размер меньше, чем диаметр подводяки.

К примеру, если диаметр подводящей трубы составляет 3/4 дюйма, то диаметр байпаса должен быть 1/2 дюйма. Байпас должен располагаться как можно ближе к радиатору и как можно дальше от вертикального участка трубы. Обводную трубу можно как собрать на месте из труб и тройников, так и купить в готовом виде.

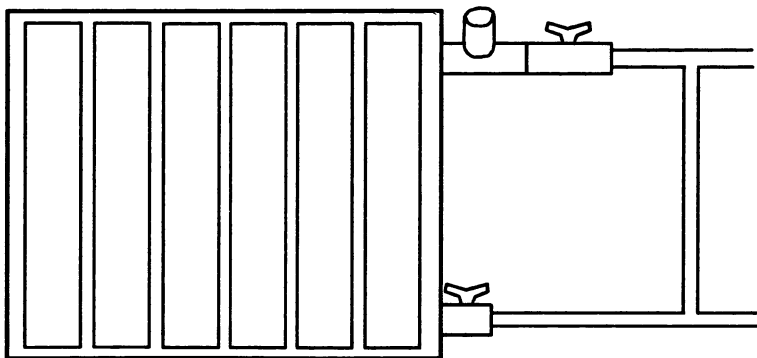


Рис. 49. Автоматическая регулировка радиатора с помощью термостата



Радиаторные батареи

Радиаторы водяного отопления можно разделить на две основные группы — секционные (чугунные, алюминиевые, биметаллические) и панельные (стальные).

Секционные радиаторы

Чугунные радиаторы в последнее время не пользуются особой популярностью, хоть и зарекомендовали себя как надежные и практичные устройства. Они отличаются стойкостью к коррозии и их можно устанавливать даже в системах отопления с низким качеством теплоносителя. Радиаторы из чугуна имеют большую емкость (одна секция — примерно 1,4 л) и даже после остывания теплоносителя продолжительное время остаются горячими.

Чаще всего выпускаются приборы, рассчитанные на давление 6–9 атм. и опрессовочное давление до 15–16 атм. Радиаторы способны выдерживать температуру теплоносителя до 130 °С и при этом долго отдают тепло и прогревают помещение. Однако по этой же причине они не подходят для установки в климатических зонах с резкими перепадами температуры наружного воздуха.

Алюминиевым радиаторам присущ ряд положительных свойств, которые отличают их от чугунных приборов. Они быстрее прогревают помещение и более эстетично выглядят. Но алюминий очень чувствителен к качеству теплоносителя и кислотность поступающей в него воды должна составлять 7–8 рН. Кроме того, при установке радиаторов из алюминия нежелательны скачки температур и давления. Чтобы избежать электрохимической коррозии, в местах соединения секций со



стальными трубами применяют специальные переходники.

Биметаллические радиаторы отличаются тем, что внутри каждой секции имеются стальные трубы, позволяющие прибору выдерживать давление до 25 атм. (рис. 50). Но по другим своим техническим характеристикам они проигрывают стальным. В биметаллических радиаторах снижен объем циркуляционной воды и чтобы нагреть помещение и поддерживать температуру на одном уровне, требуется качать воду постоянно. Сечение биметаллических трубочек небольшое, около 12–15 мм, поэтому скорость циркулирующей жидкости должна быть очень высокой. Кроме того, если в системе установлено высокое давление, термостатические головки радиатора могут издавать свист.

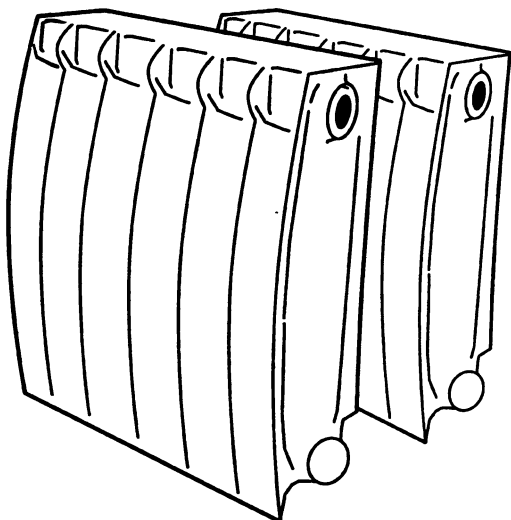


Рис. 50. Биметаллические радиаторы

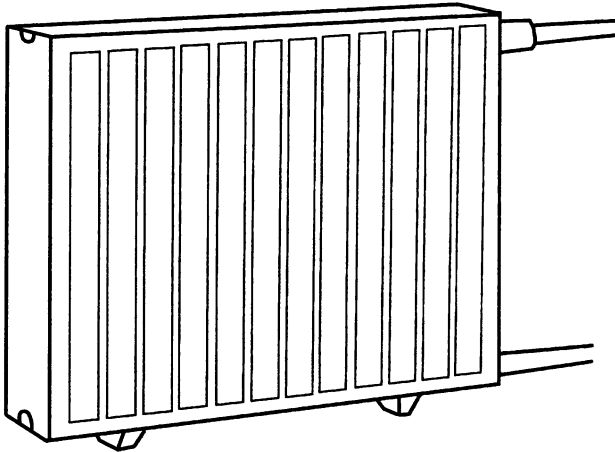


Рис. 51. Стальной панельный радиатор

Тем не менее биметаллические радиаторы идеально подходят для обогрева помещений, в которых системы отопления отличаются плохим качеством воды и высоким рабочим давлением.

Панельные радиаторы

Стальные радиаторы по теплопроводности занимают место между чугунными и алюминиевыми (*рис. 51*). Они выполняются из стальных листов, устойчивых к коррозии. Листы образуют ряд вертикальных каналов и соединяются горизонтальным коллектором.

Стальные радиаторы бывают одно-, двух- и трехрядные, а также с оребрением или без него. Каждый радиатор дополнительно покрывается многослойной термостойкой эмалью. Для повышения надежности устройства применяется покрытие цинкофосфатом. Обычно



панельные радиаторы используются в автономных закрытых системах отопления с пониженным содержанием кислорода в теплоносителе. Они выдерживают давление в 6–10 атм., опрессовочное давление до 13 атм. и температуру воды до 120 °С.

Стальные радиаторы имеют ряд преимуществ в сравнении с биметаллическими и чугунными. Они требуют в 7 раз меньше топлива, нежели чугунные, и объем циркуляционной воды в них больше, чем в биметаллических радиаторах. Кроме того, стальные радиаторы нагревают помещение гораздо быстрее, им не нужно сначала нагревать себя, поэтому можно существенно сэкономить энергозатраты на отопление, просто заменив чугунные радиаторы стальными.

Выбор радиатора

При выборе радиатора необходимо учитывать условия, в которых он будет эксплуатироваться (будет ли это частный дом с автономным отоплением или квартира с центральным). При централизованном отоплении в системе высокое давление и велико содержание кислорода в воде. Следовательно, стальные панельные радиаторы больше подходят для использования в загородных домах, а для квартир лучше чугунные, алюминиевые или биметаллические.



Совет мастера

Прежде чем менять радиаторы в квартире, узнайте, каково давление в отопительной системе. Рабочее давление у всех радиаторов разное, и не стоит устанавливать устройство, которое не сможет его выдержать.



Технология установки радиаторов

Правила установки

Прежде чем говорить об установке каждого вида радиаторов, следует рассказать об общих правилах монтажа батарей.

При установке радиаторов обязательно использование динамометрических ключей. Они предназначены для точного соединения всех элементов отопительной системы. Затягивать соединения «на глазок» нельзя, поскольку теплоноситель циркулирует под определенным давлением, а «недотянув» или «перетянув» соединение, можно легко сорвать резьбу.

Во время замены радиатора необходимо полностью перекрыть воду в системе, с помощью насоса продуть ее, а затем перекрыть воду близко к заменяемому радиатору.

Прежде чем сливать воду, высчитайте ее объем, который вмещают радиатор и та часть отопительной системы, где нельзя перекрыть воду. В местах демонтажа батареи следует поставить емкости большего объема, чем рассчитанная величина.

Необходимо также заранее рассчитать схему подключения и в зависимости от нее и типа радиатора подобрать нужные комплектующие.

Для замены радиатора потребуются:

— запорные вентили, позволяющие отключить отдельный радиатор от отопительной системы и провести ремонтные работы;

— сгоны, используемые для монтажа радиатора. Втулка, накручиваемая на сгоны, после окончания работ должна быть помещена внутрь радиатора;



— кран Маевского, позволяющий выпустить воздух из радиатора;

— трубы с резьбой, муфты, уголки, тройники разных видов, ниппели (подбираются в зависимости от схемы подключения).

Для того чтобы в радиаторах не накапливался воздух, их следует устанавливать под небольшим углом. Если же воздух все же накопился, его необходимо стравить через специальный клапан, иначе мощность радиатора упадет.

Из-за того что отопительная система находится под высоким давлением, в квартирах рекомендуется использовать металлические трубы. В коттеджах высокого давления в отопительной системе нет, поэтому допускается установка труб и фитингов из металлопластика.

Любой радиатор после установки следует опрессовать. Делать это можно как самостоятельно, так и обратившись за помощью к профессионалу.

Упаковочную пленку следует снимать с радиаторов только после окончания всех работ.

Монтаж чугунных радиаторов

Работа с чугунными радиаторами отличается от установки алюминиевых или биметаллических тем, что, во-первых, для них требуется монтаж межсекционных соединений, а во-вторых, их необходимо дополнительно окрашивать.

Несмотря на то что чугунные радиаторы уже перешли в разряд классики, сегодня мода на них возвращается. Они долговечны и экономически гораздо более выгодны в сравнении с другими видами батарей. Кроме того, их внешний вид претерпел изменения. Можно при-



обрести чугунные радиаторы как привычного вида, так и винтажные и в стиле ретро.

Этапы монтажа

Группировка секций. Вначале радиатор разбирается на секции. Для этого его следует положить на верстак, закрепить, а затем два радиаторных ключа вставить в открытые ниппельные отверстия и повернуть.

Радиаторный ключ — это инструмент, на одном конце которого есть ушко для ручки, а на другом плоская отвертка. Ширина отвертки должна быть такой, чтобы она проходила через ниппельные отверстия и упиралась во внутренние выступы (рис. 52).

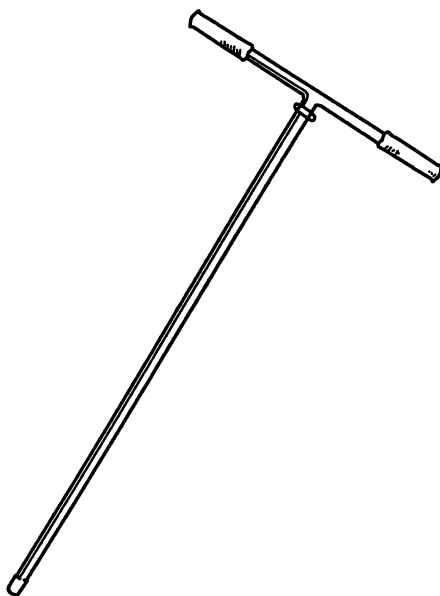


Рис. 52. Радиаторный ключ



Радиаторные ключи вставляются в верхнее и нижнее ниппельные отверстия на соответствующую глубину. Чтобы секции не перекошились, ниппели должны разворачиваться одновременно, поэтому операцию следует проводить с помощником. Ниппели с разных сторон батареи имеют разную резьбу, и это влияет на направление вращения радиаторного ключа. Если ниппель имеет левую резьбу, ключ вращается вправо, и наоборот — если у ниппеля правая резьба, ключ вращается влево.

Группировка секций начинается с укладки соединяемых секций на верстак (рис. 53).

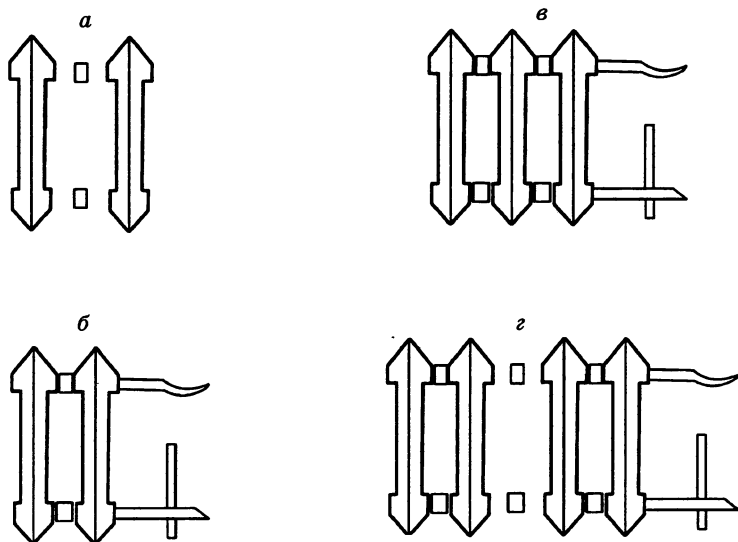


Рис. 53. Группировка секций: *а* — захват ниппелями резьбы секций на 2–3 нитки резьбы; *б* — доворачивание ниппелей и стыковка секций; *в* — подсоединение третьей секции; *г* — группировка двух радиаторов



Ниппели смазывают олифой, затем надевают прокладки и ввинчивают ниппели вручную на 1–2 нитки резьбы. Окончательно их закручивают с помощью радиаторных ключей, и делается это одновременно с двух сторон.

Гидравлическое испытание радиатора. После сборки радиатор должен пройти гидравлическое испытание на специальном стенде.

Для этого его подключают к гидравлическому прессу, стравливают из него весь воздух и заполняют водой. Пресс позволяет создать в радиаторе требуемое давление 4–8 кгс/см², и если во время испытания стрелка манометра падает, значит, либо в секциях есть трещины, либо они плохо соединены.

В первом случае небольшие трещины можно заполнить эпоксидным клеем, а во втором — подтянуть ниппели с помощью радиаторных ключей. В крайнем случае бракованные секции заменяют, а если течь образуется в местах их соединения, ее можно устранить путем замены прокладок.

Окрашивание радиатора. После сборки и опрессовки радиатор можно окрасить, предварительно нанеся на его поверхность грунтовку.

Установка радиатора. В большинстве случаев радиаторы устанавливают под окнами (рис. 54). При установке необходимо соблюдать следующие правила:

- ребра радиатора должны быть установлены вертикально;
- центр радиатора должен совпадать с центром окна (допустимое отклонение — 2 см);
- для удобства ремонта и ухода за радиатором расстояние от его верха до подоконника должно быть не менее 5 см;



Новейший справочник сантехника.
Все виды сантехнических работ своими руками

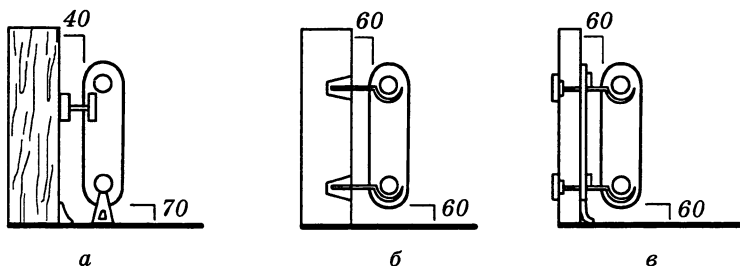


Рис. 54. Монтаж чугунных радиаторов: *а* — у деревянной стены; *б* — у кирпичной оштукатуренной стены; *в* — у стены облегченной конструкции (мм)

— чтобы под радиатором было удобно мыть пол, расстояние от его низа до пола должно составлять не менее 6 см;

— оптимальное расстояние от стены до радиатора зависит от способа его установки и материала стен.

Совет мастера

В одном помещении все радиаторы следует располагать на одном уровне.

Прежде чем навешивать радиатор, следует произвести разметку отверстий для кронштейнов. Для этого из фанеры изготавливается шаблон, размеры которого немного превышают размеры радиатора.

В шаблоне следует высверлить отверстия в местах крепления кронштейнов в верхнем и нижнем ряду. Количество кронштейнов определяется размерами радиатора — на каждый его квадратный метр должен приходиться 1 кронштейн. Шаблон устанавливается на то место под окном, где планируется разместить радиатор.



На месте предполагаемых отверстий с помощью шлямбура пробиваются гнезда, которые затем просверливаются.

Размер гнезд должен позволять вставить в них кронштейны на глубину не менее 12 см и затем закрепить их цементным раствором.

Чтобы кронштейны были прочно зафиксированы в цементе, рекомендуется изготовить второй шаблон из доски и куска стальной арматуры (рис. 55). Его нужно зафиксировать в месте выхода кронштейна из цемента и оставить до полного застывания цемента. После этого шаблон можно убрать.

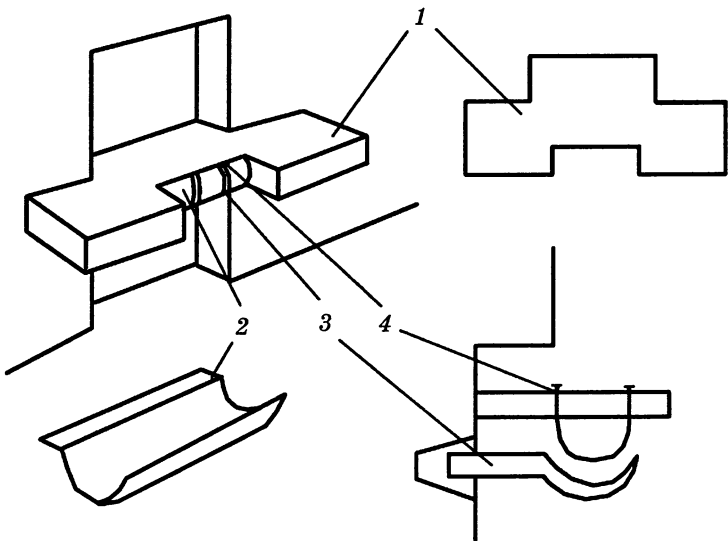


Рис. 55. Шаблон для проверки правильности установки кронштейнов: 1 — доска; 2 — полуцилиндр; 3 — кронштейн; 4 — гвоздь



Подсоединение радиатора к системе отопления. Для подсоединения к системе отопления нужно вывернуть заглушки радиатора, подключить к системе байпас с вентилем и с помощью сгонов вмонтировать радиатор в систему.

Монтаж алюминиевых радиаторов

Радиаторы следует устанавливать под окнами или на стойках у стены. Трубопровод может подключаться к прибору отопления с одной стороны или с разных сторон.

Тепловая эффективность прибора, заявленная производителем, может меняться в зависимости от схемы подключения. Это следует принимать во внимание при тепловом расчете (рис. 56).

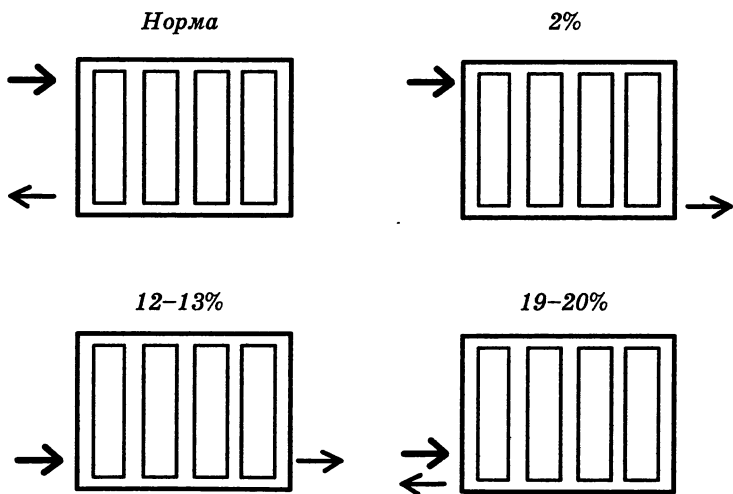


Рис. 56. Снижение тепловой эффективности радиатора в зависимости от схемы подсоединения



Максимальная теплоотдача радиаторов достигается при соблюдении следующих параметров установки:

- расстояние от пола до батареи 10–12 см;
- расстояние от радиатора до стены 2–5 см;
- расстояние от верхней части отопительного прибора до подоконника 10 см.

Монтаж биметаллических радиаторов

Биметаллические радиаторы поступают в продажу уже в собранном виде и окрашенными. Если требуется перегруппировка радиатора, лучше доверить это профессионалу.

Перед установкой радиатора зеркала головок нужно тщательно очистить от старых прокладок. Поверхность с торцевой стороны прибора отопления в месте прилегания уплотнительной прокладки под ниппель или переходник нельзя зачищать наждачной бумагой, напильником или снимать в этом месте краску. При замене прокладок на радиаторе допускается использование только тех, которые были в комплекте прибора отопления.

Стяжку секций следует осуществлять постепенно, чередуя затягивание снизу и сверху. Перекосы при этом недопустимы.

Важно соблюдать рекомендуемую величину динамометрического момента — для биметаллических радиаторов она составляет 170–180 Н/м. Если радиатор подвергался перегруппировке, следует проверить его герметичность.

Монтировать радиаторы следует не снимая пленки, удалить ее можно только после окончания работ. Поверхность стен должна быть заранее подготовлена — оштукатурена и окрашена.



Монтаж полотенцесушителя

Сегодня сложно представить себе ванную комнату без такого важного и полезного прибора отопления, как полотенцесушитель. В нашей стране установка полотенцесушителей имеет одну важную особенность. Дело в том, что, в отличие от большинства стран, где эти приборы монтируются в систему отопления, у нас полотенцесушители являются частью системы горячего водоснабжения. Полотенцесушители не только служат для обогрева помещения и сушки полотенец — они являются «компенсирующей петлей» для водопровода, поскольку трубы горячего водоснабжения в соответствии с основными законами физики могут укорачиваться или удлиняться. Чтобы изменение длины водопроводного стояка не стало причиной неприятностей, в жилых домах он представляет собой своего рода «гармошку» и полотенцесушители являются его обязательной частью. Их монтируют непосредственно в стояк, и если во время монтажа были допущены ошибки, это отразится на работе водопроводной системы по всему стояку.

В настоящее время можно найти полотенцесушители на любой вкус. Но не стоит делать покупку второпях или рассматривать при выборе прибора отопления лишь один параметр, например его форму.

Дело в том, что не все полотенцесушители импортного производства подходят для стандартного подключения. Для установки полотенцесушителя в обычном санузле в типовом многоэтажном доме лучше выбрать прибор, произведенный в России и отвечающий всем требованиям ГОСТ и СНиП.

Если же речь идет о монтаже полотенцесушителя в загородном доме, можно остановиться и на импортном приборе отопления. В этом случае особое внимание сле-



дует обратить на рабочее и опрессовочное давление устройства и качество воды.

Основными параметрами полотенцесушителя являются его размер, давление и, наконец, форма.

Размер

В первую очередь следует обратить внимание на посадочное расстояние и диаметр посадки. Под посадочным расстоянием понимается расстояние между нижней и верхней трубой полотенцесушителя (рис. 57).

Расстояние между водопроводными трубами должно быть аналогичным. Диаметр посадки определяется исходя из внешнего диаметра трубы, к которой будет подключен полотенцесушитель.

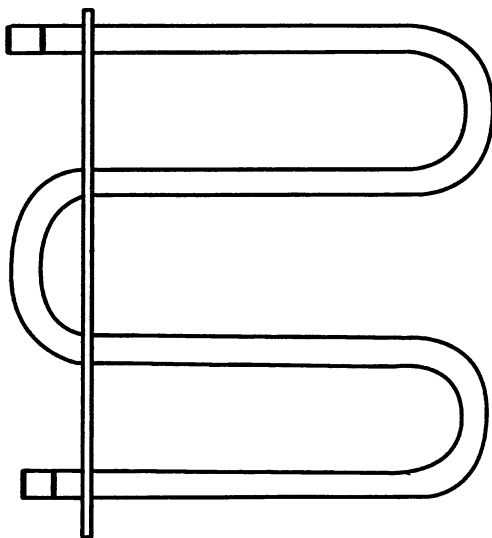


Рис. 57. Посадочное расстояние полотенцесушителя



Если диаметр трубы равен 16 мм, посадочный диаметр составит 1/2', если 26 мм — 3/4', а если 32 мм — 1'.

Давление

Как правило, при выборе полотенцесушителя обращают внимание на рабочее (не менее 6 атм.) и опрессовочное (до 10 атм.) давление.



Совет мастера

Наиболее качественными являются приборы отопления из нержавеющей стали. С точки зрения эстетичности стоит обратить внимание на те из них, которые покрыты хромом.

Форма

Полотенцесушители выпускаются в виде лесенки, П-, М- и Ф-образные. Остальные варианты разработаны на основе этих форм. При выборе формы устройства предварительно уточните тип подачи воды. При вертикальной подаче подойдут М- и П-образные полотенцесушители, а при подаче воды снизу следует выбрать прибор в виде лесенки (рис. 58, 59).

Монтаж

Прежде чем приступать к монтажу полотенцесушителя, следует позаботиться об отключении горячей воды в стояке, поскольку с помощью вентиля в квартире это сделать не получится. Даже если установка производится в период массового отключения горячей воды, воду в стояке все равно следует перекрыть, согласовав свои действия с местной организацией, ответственной за подачу горячей воды.

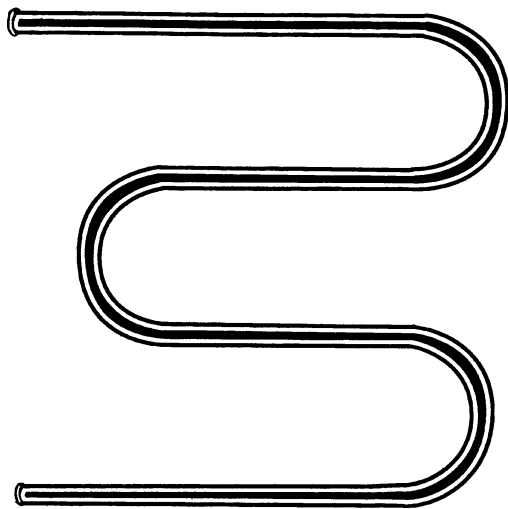


Рис. 58. М-образный полотенцесушитель

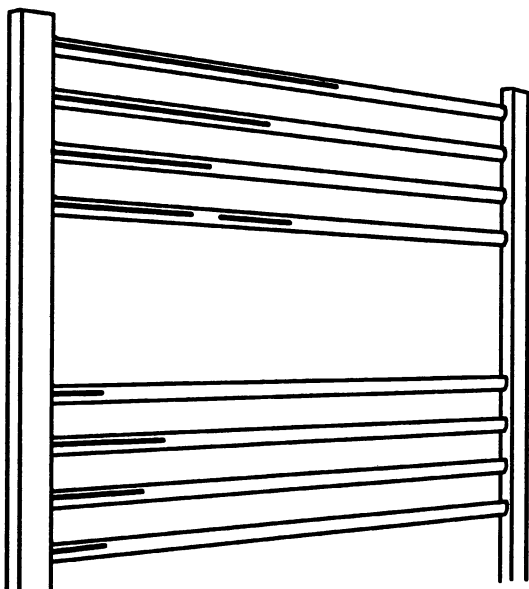


Рис. 59. Полотенцесушитель в виде лесенки



Перед установкой полотенцесушителя следует смонтировать байпас. Перевод названия этого приспособления с английского языка (обходной путь) говорит сам за себя — на самом деле это труба, по которой теплоноситель движется в случае перекрытия доступа к полотенцесушителю.

Установка байпаса не обязательна, но сделав эту перемычку, вы со временем поймете, чем она так полезна. Полотенцесушители подключаются к трубам посредством «американки» или соединения, в котором используются резиновые или паранитовые прокладки. Со временем они подлежат замене, и чтобы сделать это быстро и не перекрывая весь стояк, пригодятся байпас и шаровой кран.

С помощью шарового крана вода перекрывается и течет далее по перемычке с неизменным давлением в трубах. В это время можно монтировать не только прокладки, но и полотенцесушитель в целом.

Подводка к байпасу выполняется с помощью труб из нержавеющей стали. Сам байпас устанавливается на 2 тройниках посредством труб со сгоном.

Прибор оснащается 3 вентилями, один из которых перекрывает движение воды внутри байпаса, а два других стоят в местах соединения с полотенцесушителем. Это оптимальная схема установки, которая в дальнейшем позволит обеспечить замену полотенцесушителя без отключения всего стояка. Обычно вентили, соединяющие стояк и полотенцесушитель, открыты, а вентиль байпаса закрыт (рис. 60).

Если требуется монтаж полотенцесушителя, сначала следует открыть кран на байпасе, чтобы направить воду через него, а затем закрыть два других вентиля, чтобы вода не поступала в полотенцесушитель.

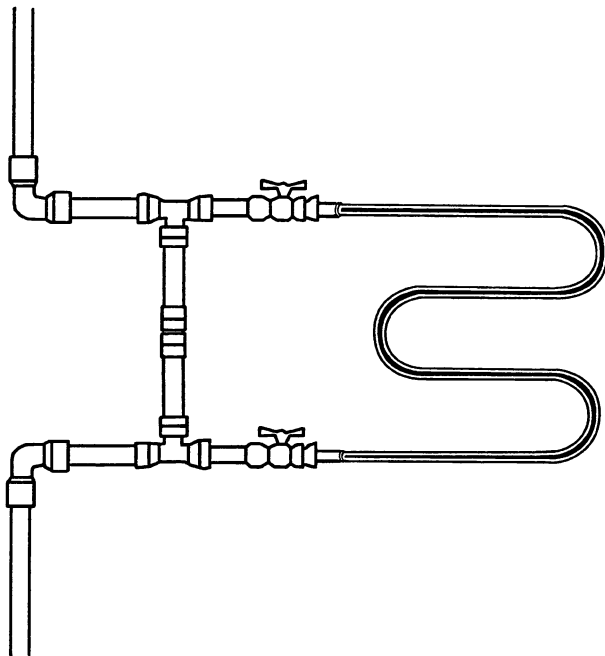


Рис. 60. Вентили байпаса

При установке полотенцесушителя в первую очередь устанавливаются кронштейны, на которые крепится прибор отопления.

Только после этого полотенцесушитель можно подсоединять к вентилям на байпасах. Трубы соединяются с помощью втулок, наворачиваемых со сгона, или посредством фитингов. Не стоит подключать полотенцесушители меньшего диаметра через переходники — это может привести к нарушению работы всей системы горячего водоснабжения в стояке.



ТЕПЛЫЙ ПОЛ

Принцип действия теплого пола

Теплый пол в классическом понимании представляет собой встроенные в бетонный пол нагревательные трубы-змеевики. Бетон должен быть изолирован от теплопотерь как вниз, так и в стороны.

Теплый пол не только эстетичен и обеспечивает высокий уровень комфорта, но и отвечает физиологическим потребностям человека в период отопления. Так, в помещении, отапливаемом радиаторами, теплый воздух от них поднимается к потолку, а холодный, идущий от пола, затягивается радиатором. Получается, что температура воздуха выше всего у потолка, а самая низкая — над полом.

Если в помещении оборудован теплый пол, он прогревает воздух всей своей поверхностью и в нижних точках температура выше, чем в верхних. Кроме того, теплые полы весьма экономичны — температура самого теплоносителя может не подниматься выше 30–50 °С, но воздух в помещении будет теплым (рис. 61).

Таким образом, теплые полы обладают следующими преимуществами:

- все помещение прогревается равномерно, и нахождение в нем комфортно;

- исключаются циркуляция пыли и появление плесени на полу, поддерживается нормальная влажность воздуха;

- теплые полы удобно мыть и дезинфицировать;

- в отличие от радиатора, о теплые полы невозможно обжечься;



— теплые полы могут самостоятельно регулировать количество отдаваемой энергии — комната не перегревается и не охлаждается;

— без отопительных приборов мебель в комнате можно расставлять с большим разнообразием;

— при устройстве теплого пола можно использовать передовые технологии энергосбережения, такие как солнечные и тепловые батареи и конденсатные теплообменники;

— экономически теплые полы на 20–30% выгоднее, чем радиаторное отопление;

— длительный срок службы теплых полов.

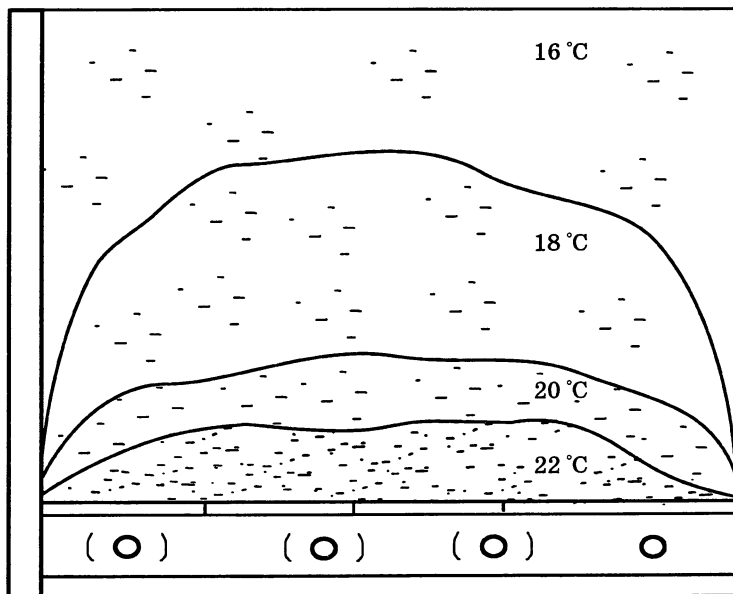


Рис. 61. Температура воздуха в помещении, отапливаемом теплыми полами



Однако в установке водяных теплых полов существуют некоторые ограничения. Обойтись одними лишь теплыми полами невозможно — их мощности будет недостаточно и установка радиаторов неизбежна. Обычно невозможна установка водяных полов в квартирах с централизованным отоплением — их устанавливают в частных домах.

В городской квартире внедрение теплого водяного пола может привести к нарушению гидравлического и теплового баланса между квартирами по общему стояку отопления. Исключение составляют случаи, когда на квартиру имеется один ввод отопления, который разводится по всем комнатам.

Обычно при такой схеме разводки имеется два стояка — подающий и обратный магистральный трубопровод большого диаметра — и на систему отопления устанавливают теплосчетчики. Другими словами, на монтаж теплых водяных полов можно смело рассчитывать только в том случае, если у вас на отопительные системы установлен прибор учета тепла.

Схема теплых полов

Теплый пол состоит из нескольких слоев. Нижний слой представляет собой паро- или гидроизоляционное покрытие. Затем по периметру комнаты прокладывается демпферная лента, а по всей площади — теплоизоляционный слой. Следом укладывается греющая труба, а поверх — несущий слой (может быть использована бетонная стяжка, реже ГВЛ и его аналоги). Верхний слой представляет чистовое напольное покрытие.

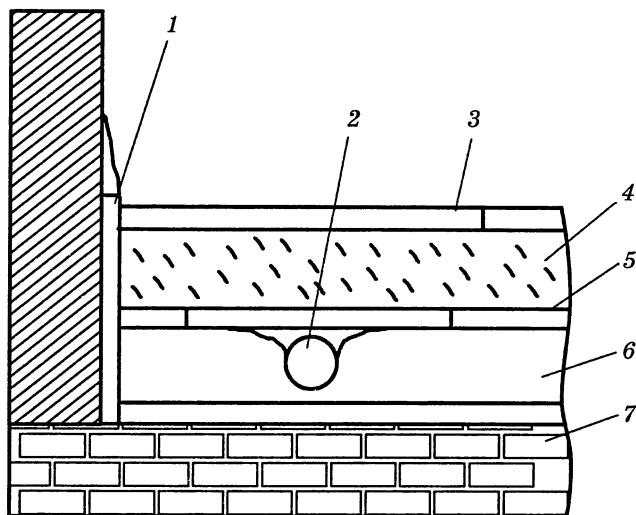


Рис. 62. Схема теплых полов: 1 — демферная лента; 2 — труба;
3 — облицовка; 4 — стяжка; 5 — противоусадочная сетка;
6 — изоляционная плита; 7 — перекрытие

В большинстве случаев используется специальный ламинированный паркет, керамическое или каменное покрытие (рис. 62). В сумме толщина всех слоев составляет 50–150 мм.

Подготовка помещения

Прежде чем приступать к укладке теплых водяных полов, в помещении должны быть установлены окна, двери, закончены штукатурные работы, выведены точки подключения воды, электричества и канализации,



Новейший справочник сантехника.
Все виды сантехнических работ своими руками

выполнена разметка уровня пола, подготовлены ниши для распределительных шкафов ТП.



Совет мастера

При устройстве теплых полов напольное перекрытие должно быть чистым и ровным. Неровности более 10 мм недопустимы, поскольку это чревато завоздушиванием труб, уменьшением теплоотдачи и возникновением проблем в эксплуатации теплого пола.

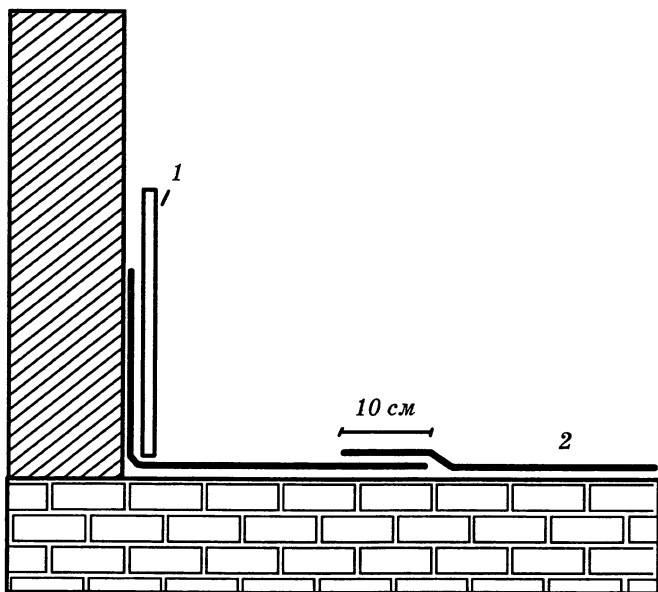


Рис. 63. Пароизоляция теплого пола: 1 — демпферная лента; 2 — полиэтиленовая пленка



В качестве пароизоляционного слоя используется полиэтиленовая пленка толщиной от 0,2 мм. Она защищает теплоизоляцию от влаги. Если в качестве теплоизоляции использовать пенопласт, он может впитать влагу и утратить свои основные свойства.

Влага может поступать со стороны перекрытия, если под ним находится подвал или грунт.

В этом случае пленка укладывается первым слоем под пенопласт с нахлестом 8–10 см. Стыки проклеиваются липкой лентой.

Кроме того, влага может просочиться и сверху, между теплоизоляцией и греющей трубой. В этом случае пароизоляция устраивается над пенопластом. Современные теплоизоляционные плиты оснащены верхним пароизоляционным слоем из жесткого полистирола или лавсана (*рис. 63*).

Демпферная лента

Демпферная лента — это полоса из вспененного полиэтилена толщиной 5 мм и шириной 120–180 мм. Благодаря ленте компенсируется температурное расширение стяжки, а тепловой мост между стяжкой и стенами не образуется.

После выравнивания поверхности основания лента укладывается вдоль стен, стоек, дверных коробок и т. п. Край ленты должен быть поднят не менее чем на 20 мм выше уровня будущего пола. Демпферная лента оснащена полиэтиленовой пленкой, которой накрывают стык между лентой и теплоизоляционной плитой, чтобы при заливке стяжки туда не затекал бетон.

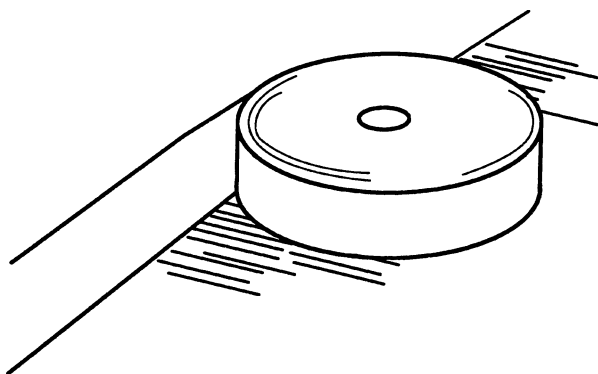


Рис. 64. Демпферная лента

Для того чтобы было легче крепить ее к стене, на тыльную сторону ленты нанесен самоклеящийся слой (рис. 64).

Теплоизоляционные плиты

Основной элемент системы водяных теплых полов — это теплоизоляция. Благодаря этому слою исключается теплопотеря через нижние перекрытия. Над холодными перекрытиями толщина теплоизоляции должна быть не менее 50 мм, а над теплыми — не менее 20 мм. Рекомендуемая плотность теплоизоляционного покрытия 25 кг/м³. Сегодня в качестве теплоизоляции используют фольгированный полистирол или профильные теплоизоляционные плиты. Фольгированный полистирол — это плиты пенопласта толщиной 30 мм, покрытые фольгой, плотность которых составляет 30 кг/м³. На покры-



тии можно крепить трубы любого диаметра. Но при использовании в частных домах его необходимо покрывать полиэтиленовой пленкой.

Профильные теплоизоляционные плиты — это современный материал, изготовленный из плотного пенополистирола (40 кг/м^3). Плиты покрыты пароизоляционной пленкой из жесткого полистирола и отличаются высокой механической прочностью. На их поверхности отформованы специальные выпуклости для укладки труб диаметром 16–18 мм. Кроме того, плиты снабжены боковыми замками, позволяющими формировать сплошной щит по всей площади помещения.

Укладывают теплоизоляционные плиты согласно схеме (рис. 65), слева направо к выходу начиная с дальнего левого угла.

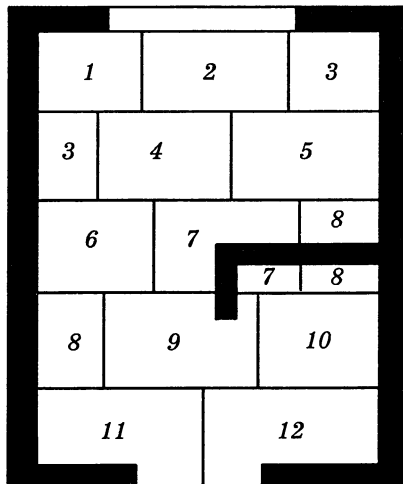


Рис. 65. Схема последовательности укладки теплоизоляционных плит



Греющие трубы

В системе водяных теплых полов можно использовать практически все виды труб — медные, металлопластиковые, полиэтиленовые, из нержавеющей стали и т. д. Достойны внимания трубы из спитого полиэтилена, отличающиеся высокой плотностью, долговечностью, износостойкостью и высоким качеством.

Укладка труб

При использовании профильной теплоизоляции для укладки отопительных труб не требуется никаких дополнительных инструментов. Трубу стоит лишь зафиксировать в пазах теплоизолирующего слоя (*рис. 66*).

Прежде чем приступать к укладке, следует составить план, учитывая несколько правил (*рис. 67*):

— для достижения более высокой тепловой мощности теплых полов трубы в середине помещения следует укладывать неплотно, а вдоль наружных стен плотнее;

— расстояние между трубами должно быть не менее 10 см, более плотная укладка приводит к перерасходу труб, не обеспечивая увеличения теплового потока;

— расстояние между трубами более 25 см также недопустимо, иначе температура пола будет равномерной;

— от наружных стен трубы должны отступать не менее чем на 15 см;

— длина греющих контуров не должна превышать 100 м, в противном случае неизбежны высокие гидравлические потери;

— трубы нельзя укладывать на стыке плит перекрытий.

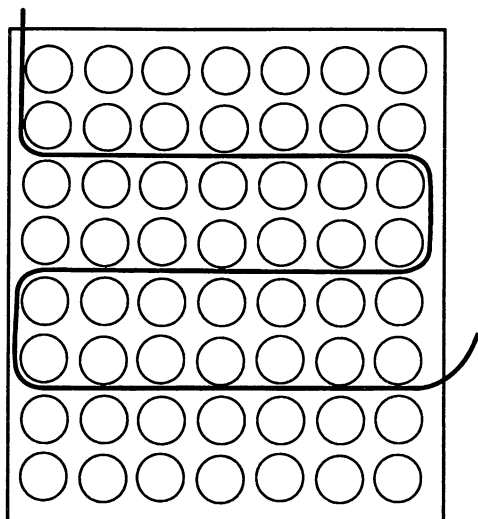


Рис. 66. Прокладка отопительной трубы по профильной теплоизоляции

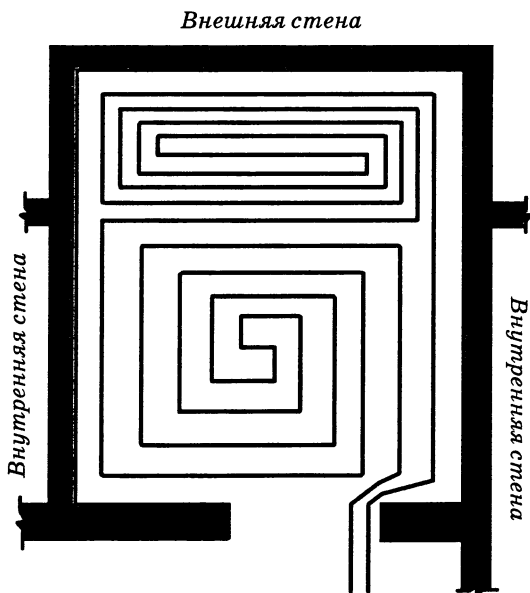


Рис. 67. Схема укладки труб



Форма греющего контура

Чаще всего греющие трубы укладывают одним из двух способов — бифилярным («улиткой», или спиралью) и меандровым («змейкой», или зигзагом) (рис. 68).

При укладке «змейкой» горячая вода поступает в контур у внешней стены и охлаждается при перемещении по трубам. Поэтому в месте поступления теплоносителя в трубу поверхность будет теплее.

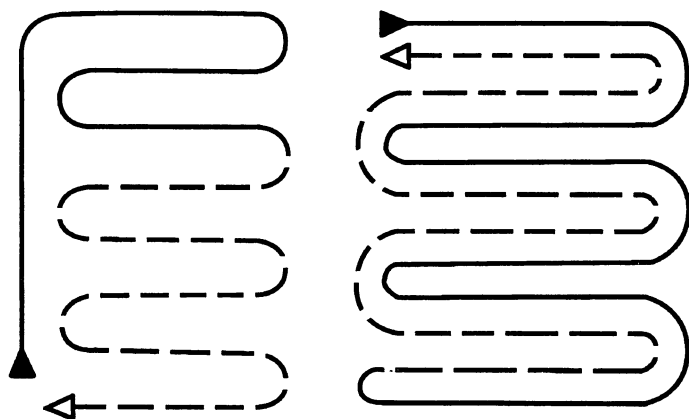


Рис. 68. Меандровая укладка труб

При укладке «улиткой» трубы подачи теплоносителя и обратки чередуются и температура пола одинакова по всей площади помещения.

После того как трубы уложили, их ветки следует собрать в распределительный коллектор. Шкаф с распределительным коллектором следует устанавливать в центральной части дома и как можно ближе к отопливаем-



мым площадям. Это позволит сократить расход труб и иных материалов.

Совет мастера

Укладка «улиткой» проще, чем укладка «змейкой», поскольку максимальный изгиб трубы составляет 90, а не 180°.

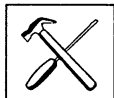
Трубы, проходящие через другие помещения, должны быть защищены трубной изоляцией. Кусок трубы, отходящий от пола к коллектору, закрывают гофрированной трубкой, например куском шланга из ПВХ.

Опрессовка труб

Прежде чем заливать бетонную стяжку, необходимо провести опрессовку проложенных труб. Перед опрессовкой должен быть смонтирован шкаф с распределительным коллектором и подключенными к нему греющими контурами.

Чтобы вытеснить из труб весь воздух, каждый отопительный контур заполняется водой. Для этого на каждом контуре по очереди полностью открываются расходомеры и регулирующие вентили.

Автоматические воздухоудалители на все время опрессовки закрываются. Внутри контуров могут быть пыль и мусор, способные вывести из строя воздухоотводчик. Воздух можно также осторожно стравливать через сливные краны. После наполнения, опрессовки и прогрева труб можно открыть автоматические воздухоотводчики.



При использовании металлопластиковых греющих труб опрессовка производится в течение суток холодной водой под давлением 6 бар. Затем давление измеряется, и если оно не изменилось, значит, опрессовка прошла успешно.

Трубы из сшитого полиэтилена нагружают давлением не менее 6 бар, при этом давление в системе будет падать. Через 30 минут опрессовочное давление восстанавливают, процедуру повторяют трижды. Затем необходимо измерить давление через сутки — оно должно упасть менее чем на 1,5 бара.

Бетонная стяжка

После укладки труб переходят к созданию стяжки из цементно-песчаной смеси и пластификатора. Такая технология монтажа дает возможность получать от пола максимальную отдачу и регулировать ее.

Прежде чем осуществлять заливку бетонной стяжки, нужно определить места нахождения деформационных швов, которые необходимы для компенсации температурной деформации стяжки. Чаще всего деформационные швы делаются в проеме двери и под порогом (рис. 69). Обычно в качестве шва используется демпферная лента, которая прокладывается сквозь всю толщину стяжки и по всей ширине. Если шов пересекает труба, она должна быть проложена в пластиковой или металлической гильзе. Кроме того, на трубах раскладывается армирующая сетка — это хоть и не обязательное, но желательное условие. За счет армирования можно избежать появления трещин.



Для заливки теплых полов используется песчано-цементный раствор с добавлением пластификатора (для повышения эластичности) в объеме 0,6–1 л на 1 м² пола. Кроме того, в качестве альтернативы армирующей сетке добавляют также фибру (3 дм³ на 20 м²).

Укладывают стяжку при температуре не ниже +5 °С и оставляют для затвердения в течение 28 суток.

После этого можно запускать теплый пол. Сначала в системе нагнетается давление, превышающее рабочее на 15%, а затем включаются насосы.

Аналогичным образом поступают с каждой ветвью. Начинают прогрев пола с температуры 20–25 °С и постепенно, не более чем на 5 °С в день, поднимают ее до проектного уровня.

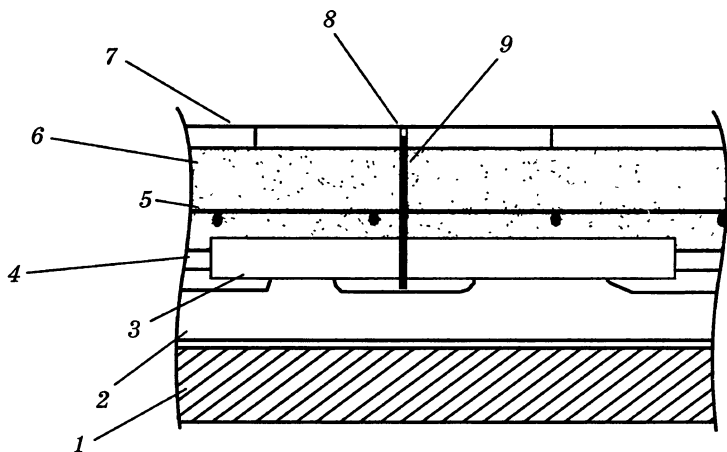


Рис. 69. Схема деформационного шва: 1 — перекрытие; 2 — изоляционная плита; 3 — защитная система; 4 — труба; 5 — противоусадочная сетка; 6 — стяжка; 7 — облицовка пола; 8 — эластичная накладка для шва; 9 — гибкое соединение

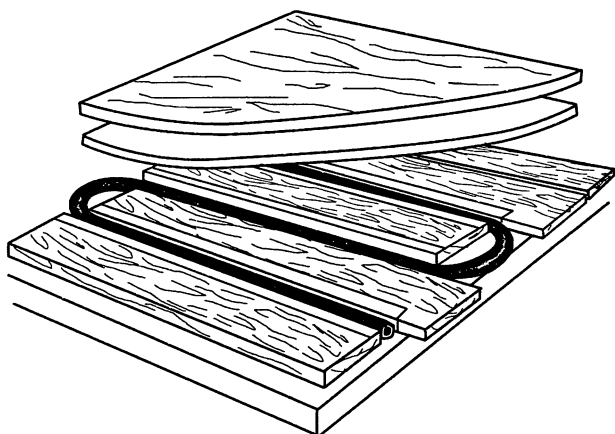


Рис. 70. Деревянная система теплых полов

«Сухая» система в деревянных домах

В деревянных домах бетонная стяжка не выполняется. В этом случае используют «сухую» деревянную или полистирольную систему (*рис. 70*). В качестве опорного слоя системы используют формованные полистирольные плиты или деревянные полоски. На основание кладут металлические теплораспределительные пластины с пазами для укладки греющих труб. Верхний слой конструкции формируется из листов ГВЛ.

Напольное покрытие

В качестве покрытия для теплых водяных полов используются камень, керамика или паркет, а также тек-



стильные (толщиной не более 10 мм) и полимерные материалы.

Распределительные коллекторы

Распределительный коллектор является важнейшим устройством, отвечающим за регулирование теплых полов. Он эффективно распределяет теплоноситель по отопительным контурам. Следует выбирать коллектор, оснащенный термостатическими клапанами и регуляторами расхода на всех отопительных контурах. Это позволит изменять температуру в каждом из них независимо от других.

Поддерживать в помещении определенную температуру позволяют комнатные термостаты, а если регулировкой приходится заниматься уже после чистовой отделки, применяются радиотермостаты.

ТЕПЛЫЕ СТЕНЫ

В нашей стране этот вид отопления появился относительно недавно, но уже используется не только в жилых помещениях, но и в спортзалах, СПА-салонах, бассейнах, лечебных учреждениях и т. д.

Настенные системы водяного отопления практичны, долговечны и действуют аналогично теплым полам. На поверхности стены монтируются трубы отопления, которые передают тепловую энергию окружающей среде.



Настенное отопление можно использовать как самостоятельно, так и в совокупности с теплыми полами, что делает пребывание в помещении более комфортным. В этом случае увеличится объем отопительных поверхностей и температуру воды в системе отопления можно будет снизить до минимума.

Рассмотрим основные достоинства настенного отопления.

Тепло от стен передается в основном за счет лучистого теплообмена. В таких условиях не только люди, но и домашние животные, находящиеся в помещении, чувствуют себя намного комфортнее, чем при конвективном обмене, присущем радиаторному отоплению. Температуру в комнате вполне можно снизить на 1–2 °С, что положительно скажется на самочувствии проживающих в ней, а в конечном итоге такое снижение температуры приведет и к заметной экономии теплоносителя. Например, при постоянной температуре 18–20 °С вместо 21–22 °С за сезон экономится 8–10% топлива для теплогенератора.

При настенном отоплении конвективный поток снижается до минимума, благодаря чему практически прекращается циркуляция пыли. Это способствует созданию благоприятных условий для дыхания.

Компенсация теплопотерь в помещении с теплыми стенами составляет 150–180 Вт/м². В сравнении с отоплением теплым полом (100–120 Вт/м²) этот показатель значительно выше. Достигается это благодаря возможности повышения температуры подаваемой в систему настенного отопления воды до 50–70 °С. При этом перепад температуры воды между подающей и обратной линией может составить до 15 °С, тогда как для теплых полов этот показатель достигает только 10 °С.



По этой же причине в системе теплых стен можно использовать циркуляционные насосы меньшей производительности, чем при напольном отоплении.

Шаг укладки трубопровода для настенного отопления ничем не ограничивается (рис. 71). Таким образом, допускается наличие температурных перепадов между соседними участками поверхности стены, что на самочувствии людей, находящихся в такой комнате, не будет сказываться никаким образом.

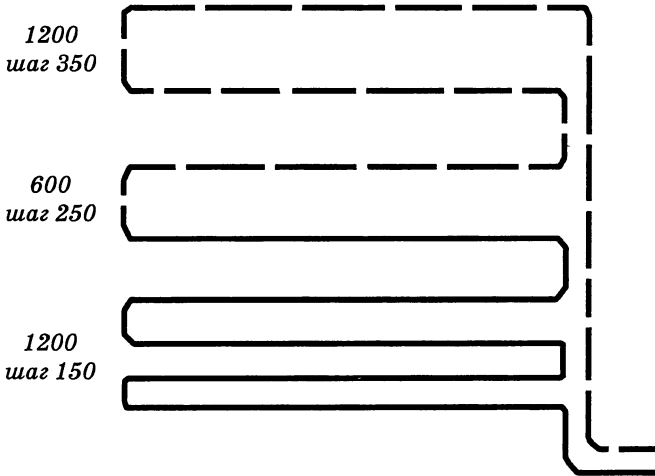


Рис. 71. Шаг укладки трубопроводов

Кроме того, укладывать трубопровод на стену можно с переменным шагом и в этом случае распределение тепла в помещении будет оптимальным. Обычно в укладке труб используют следующую схему: на расстоянии 1–1,2 м от пола шаг между укладываемыми трубами составляет



10–15 см; на высоте 1,2–1,8 м он равен 20–25 см, выше отметки 1,8 м — 30–40 см. Эти величины зависят от расчетных данных по теплопотерям, а направление движения воды всегда принимается от пола к потолку.



Совет мастера

Не следует монтировать трубопровод отопления на тех стенах, которые в процессе эксплуатации будут закрыты мебелью, поскольку это будет препятствовать распространению тепла в комнате.

Одной петлей трубопровода можно одновременно отапливать две смежные стены. Для этого петли укладывают по внутренней перегородке, которая должна быть выполнена из материала с низким сопротивлением теплоотдаче, например кирпича или железобетона.

Теплые стены могут применяться в различных условиях:

— в помещениях с небольшим количеством мебели и оборудования возле стен, например спальнях, коридорах, офисах;

— в помещениях без свободной площади пола, где можно было бы установить систему теплых полов, например санузлах, гаражах, бассейнах;

— в помещениях с повышенной влажностью — бассейнах, ванных комнатах, прачечных, — где теплые стены неэффективны из-за высоких энергозатрат на испарение;

— в помещениях с недостаточной мощностью одной системы отопления, когда возможно и желательно применение и теплых стен, и теплого водяного пола;



— в помещениях с теплым полом, где теплые стены выступают в качестве дополнительного отопления для компенсации теплопотерь через окна.

Проектирование настенного отопления

При планировании системы настенного отопления особое внимание следует уделить расчету температурного режима наружных стен, толщине и местонахождению утепляющего слоя.

При использовании утепляющего слоя с наружной стороны стен точка промерзания смещается в толщу утеплителя, а ограждающие конструкции вполне могут быть изготовлены из неморозостойких материалов. Но в этом случае энергозатраты будут увеличиваться за счет отопления помещения и прогревания ограждающих конструкций.

В случае если стена утеплена изнутри комнаты, точка промерзания смещается к внутренней грани. В этом случае необходимо использовать морозостойкие стеновые материалы и грамотно регулировать среднюю температуру теплоносителя, иначе стены могут полностью промерзнуть и появится конденсат.

Технологические правила

Устройство теплых стен во многом подобно устройству теплых водяных полов, но при этом есть некоторые отличительные особенности и правила установки системы отопления, о которых необходимо знать:



— штукатурный слой наносится в два приема — сначала по каркасу из арматурной проволоки, к которой прикрепляются трубы, а затем после укрепления первого слоя и прикрепления к нему штукатурной сетки;

— поверх штукатурки наносится сетка «Строби» или эластичная подобная бумага;

— поверх металлопластиковой трубы должен быть нанесен слой цементно-известкового раствора толщиной 20–30 мм;

— трубы системы теплых стен должны быть опрессованы давлением, превышающим рабочее в 1,5 раза, и делать это необходимо перед нанесением слоя штукатурки и в процессе штукатурных работ;

— подачу теплоносителя в трубы можно осуществлять только после полного высыхания штукатурки;

— чтобы в последующем избежать механического повреждения настенного трубопровода, необходимо, чтобы его исполнительная схема была привязана к осям труб.

Таким образом, теплый пол и теплые стены могут стать как достойной альтернативой радиаторному отоплению, так и его дополнением.

Глава 8.

УСТАНОВКА И ДЕМОНТАЖ САНТЕХНИЧЕСКИХ УСТРОЙСТВ

Сантехника является неотъемлемым атрибутом любого дома, будь то квартира или коттедж.

Чтобы сантехническое оборудование работало без перебоев, в первую очередь необходимо грамотно подходить к его монтажу и последующей эксплуатации. От того, как были установлены приборы, зависит срок их службы, и это касается как дорогостоящей сантехники, так и самых демократичных моек, смесителей, унитазов и т. д.

СИФОН

Сифон является необходимой комплектующей всех раковин и моек. Если бы вместо этого устройства устанавливалась цельная сливная труба, ее невозможно было бы прочистить в случае засорения. Второе название «затвор» сифон получил из-за своей основной функции — препятствовать проникновению в квартиру запахов из канализации (*рис. 72*). Именно для того, чтобы полностью выполнять свое предназначение с санитарной точки зрения, сифон должен быть всегда исправен.

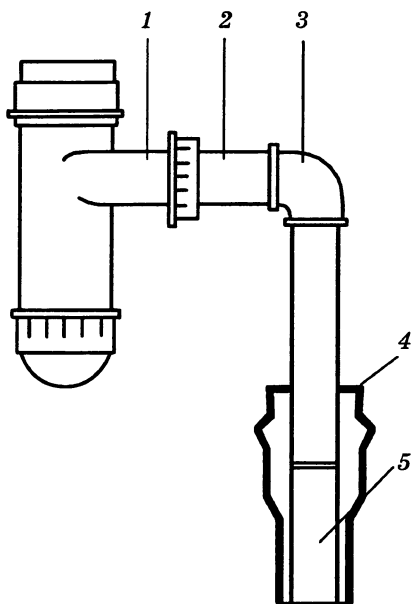


Рис. 72. Устройство сифона: 1 — корпус; 2 — отвод; 3 — угольник; 4 — раструб с изоляцией; 5 — канализационная труба

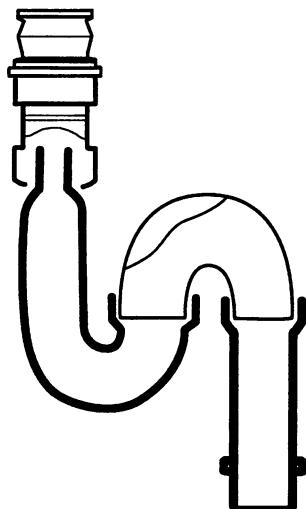


Рис. 73. Двухоборотный сифон



Три основные разновидности сифонов — это бутылочные, гофрированные и двухоборотные (коленные).

Бутылочный сифон

Форма устройства напоминает колбу, в которой накапливается отфильтрованная вода. Одна часть сифона — сливная трубка — крепится к сливу сантехнического прибора, а другая — выпуск — подсоединяется к канализации. Сифоны этого вида устанавливаются в основном под мойками и раковинами.

Гофрированный сифон

Гофрированный сифон представляет собой складчатую трубу и крепится посредством специальных хомутов в виде колен. Гофрированный сифон можно расположить под раковиной любым способом независимо от неудобного расположения канализационных труб. Он оснащен соединительным узлом у выпуска раковины, что позволяет свести к минимуму вероятность протечек.

Совет мастера

Гофрированный сифон нельзя устанавливать в помещениях, не отапливаемых в зимнее время. Кроме того, его складки могут забиваться жиром и грязью и в раковину, оснащенную гофрированным сифоном, нельзя сливать кипяток.



Коленный сифон

Двухоборотный, или коленный сифон представляет собой трубку, изогнутую в виде буквы «U» или «S» (рис. 73). Такие сифоны устанавливают под писсуарами, унитазами, ваннами и душевыми поддонами.



Установка сифона

Если требуется установить сифон под раковину с одним сливом, в первую очередь необходимо поставить сливную решетку и закрутить снизу гайку, а затем подсоединить сифон и прикрутить его запорную гайку к сливной трубе.

Если же мойка расположена на кухне и у нее два сливных отверстия, к ней подсоединяют сифон, оснащенный двумя сливными трубами.

Сложнее совместить установку сифона с подключением стиральной или посудомоечной машины. В этом случае потребуется установка специального сифона с дополнительным отводом. Неиспользуемое отверстие необходимо заглушить пробкой, чтобы исключить протечку воды.

Для ванны используется сифон с переливом. В месте соединения сифона и канализации устанавливается тройник, к которому подключается переливная труба. В верхней части любой ванны есть отверстие, через которое выливается вода, если ванна наполнилась до краев, и благодаря конструкции тройника удастся избежать перелива воды через край ванны и попадания на пол.

В случае установки душевой кабины сифон монтируется в пол или устанавливается в поддон. Для монтажа сифона требуется приподнять поддон или даже сделать ступеньки, поэтому чем меньше высота сифона, тем удобнее его монтировать. Высота таких сифонов составляет 8–20 см.

Производители выпускают также сифоны с автоматическим сливом, у которых сливная и переливная решетки соединены тросиком. Когда уровень воды под-



нимается до переливного отверстия, тросик открывает заглушку и вода сливается. Автоматический слив помогает предупредить потоп в санузле и является своего рода страховкой от него.

После подсоединения сифона к сантехническому прибору необходимо соединить его с канализацией. Металлическую отводную трубу сифона следует открутить и на один ее конец надеть уплотнительное кольцо толщиной 1,5 см, поскольку диаметр трубы меньше диаметра раструба канализации. Благодаря уплотнительному кольцу внешний диаметр трубы приводится в соответствие с внутренним диаметром раструба на расстоянии 7–10 см от края. Чтобы исключить протечку, место соединения сифона и канализации герметизируют с помощью силиконового герметика (для мойки или раковины) или цементного раствора (для писсуара или унитаза).

СМЕСИТЕЛЬ

Смесители предназначены для смешивания горячей и холодной воды, поступающей из соответствующих водопроводных труб. Выделяют 5 видов смесителей — однорычажные, двухвентильные, сенсорные, бесконтактные и термостатические.

Однорычажный смеситель — это обычный смеситель с одним рычагом посередине. С его помощью можно отрегулировать напор воды (движение рычага вверх-вниз), а также переключить кран с холодной воды на горячую (движение вправо-влево).



Двухвентильный смеситель — также едва ли не самая распространенная модель с двумя кранами по бокам. С помощью одного из них включается горячая вода, а с помощью другого — холодная. К сожалению, смесители этого вида не отличаются долговечностью и ремонтировать их приходится часто.

Сенсорным смесителем можно управлять с помощью специальных сенсорных кнопок. Несмотря на красивый и современный вид, такие смесители, к сожалению, также часто ломаются.

Бесконтактные смесители оснащены инфракрасным датчиком, который реагирует на движение и запускает воду. Если поднести к такому смесителю руки, вода начинает течь из крана. Бесконтактные смесители используются в основном в раковинах.

Термостатические смесители управляются посредством двух регуляторов, расположенных по бокам крана. С их помощью можно отрегулировать напор и температуру воды.

Демонтаж старого смесителя

Демонтировать смеситель достаточно просто. Первым делом перекрываются краны холодной и горячей воды. Затем необходимо включить воду в самом смесителе, чтобы слить ее остатки.

С помощью разводного ключа нужно отсоединить смеситель от труб центрального водоснабжения. То же самое необходимо сделать, если требуется заменить и шланги смесителя. После этого можно приступать к демонтажу смесителя.



Совет мастера

Схема разборки различна в зависимости от вида смесителя. Двухвентильный кран с широкой основой разбирается начиная с кранов, затем необходимо открутить гайки, соединяющие раковину и смеситель.

Двухвентильный кран на узкой основе разбирается начиная с гаек. Они в этом случае откручиваются с обратной стороны раковины.

У смесителя «елочки» крепление расположено в середине. Чтобы снять такой смеситель, необходимо свинтить гайку со втулки с резьбой. На однорычажном смесителе крепление расположено посередине. Для его демонтажа достаточно свинтить гайку со шпильки.

Установка

Чтобы осуществить монтаж смесителя, необходимо заранее сделать выводы горячей и холодной воды в стене. Внутренняя резьба должна составлять $1/2'$, а расстояние между осями — в пределах 15 см. Точная подгонка, как правило, выполняется при непосредственной установке смесителя, для этого накручиваются переходные эксцентрики.

Высоту расположения смесителя выбирает сам мастер исходя из типа смесителя, встроенных функций, длины носика и т. д.



После этого можно приступать к монтажу смесителя. Сначала на стояке перекрываются запорные вентили подачи воды, а с выводов откручиваются заглушки. Для уплотнения резьбовых соединений на узкую часть эксцентриков нужно по часовой стрелке намотать ФУМ-ленту, а если ее под рукой нет, — паклю.

Эксцентрики накручиваются с помощью гаечного ключа (рис. 74).

Осевое расстояние между эксцентриками необходимо контролировать, используя рулетку. Расстояние должно быть таким же, как осевое расстояние между гайками на смесителе.

Кроме того, следует проверить горизонтальное положение эксцентриков. Для этого сверху на них нужно положить уровень и выставить его. Монтаж смесителя заканчивается накручиванием декоративных чашек.

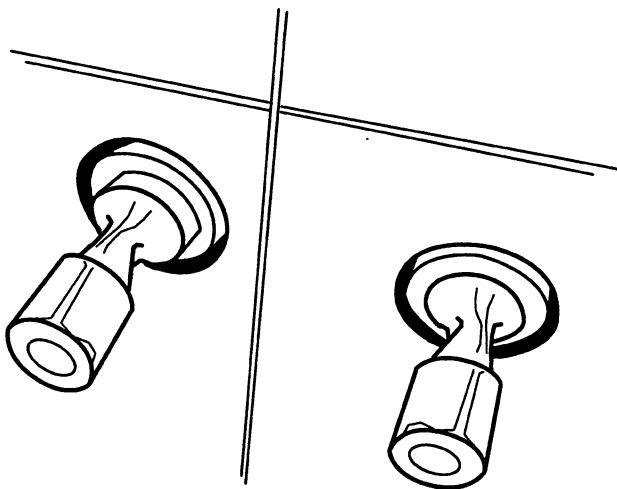


Рис. 74. Накрученные эксцентрики смесителя



МОЙКА, РАКОВИНА И «МОЙДОДЫР»

Демонтаж

Прежде чем устанавливать новое сантехническое оборудование, требуется убрать старую отслужившую свое мойку, раковину или «мойдодыр».

Демонтаж раковины

В первую очередь необходимо с помощью вентиляей перекрыть подачу горячей и холодной воды, а затем включить смеситель и слить оставшуюся воду. Поставив под сифон ведро, чтобы вода не натекла на пол, следует открутить стакан сифона, слить из него воду в ведро, а стакан вернуть на место.

Чтобы отсоединить раковину от канализации, следует, придерживая стакан сифона, открутить против часовой стрелки гайку, которая находится под дном раковины. Затем нужно отсоединить от сифона сливную трубу, открутив гайку вверху сифона. После этого можно снять клиновидную шайбу и гайки с обеих сторон сливной трубы и извлечь ее.

Далее следует извлечь сифон из раструба канализации. Сифон и раструб могут быть зацементированы, поэтому предварительно необходимо аккуратно удалить цемент. Отсоединив сифон от канализации, нужно заткнуть отверстие тряпкой.

После этого следует открутить гайку под смесителем, отсоединить его от холодной и горячей воды и снять с раковины. Затем можно демонтировать и саму раковину, открутив крепление или сняв ее с подставки, если таковая имеется.



Раковину следует придерживать рукой, чтобы она не упала.

Для последующей установки новой раковины необходимо подготовить раструб канализации — цемент сбросить с помощью зубила и молотка, поверхность ошкурить и вытереть тряпкой (рис. 75).

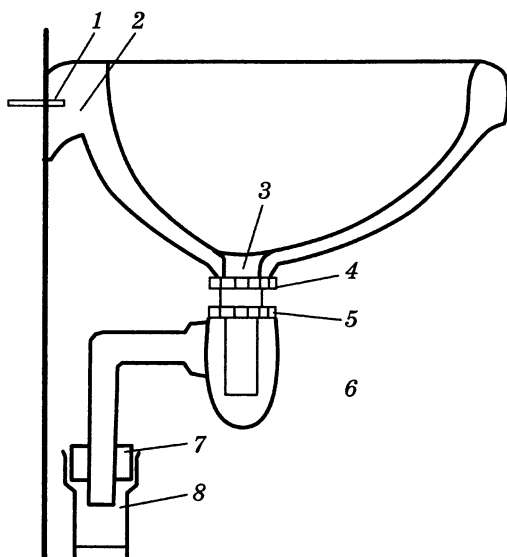


Рис. 75. Устройство раковины: 1 — настенное крепление; 2 — кронштейн; 3 — слив; 4 — широкая гайка; 5 — запорная гайка; 6 — стакан; 7 — цемент; 8 — канализация

Демонтаж кухонной мойки

Демонтаж кухонной мойки практически ничем не отличается от демонтажа раковины — сначала перекрываются краны холодной и горячей воды и удаляются ее остатки из смесителя. Под сифон ставится ведро, остатки



воды из стакана также выливаются. Верхняя гайка с сифона откручивается, а сифон откладывается в сторону. Клиновидная шайба и две гайки снимаются, а сливная труба вынимается. Затем откручиваются гайки, соединяющие смеситель и шланги с холодной и горячей водой. Если вода в доме течет по металлическим трубам, следует свернуть муфты со сгонов. Для этого откручиваются контргайки ключом на 29, а затем откручиваются муфты и отсоединяются трубы.

Если у вас установлена мойка старого образца, скорее всего, она прикреплена к стене с помощью кронштейнов. В этом случае, вооружившись отверткой и ключом на 10, необходимо открутить гайки на кронштейнах, при этом придерживая болты с помощью отвертки.

Совет мастера



Болты и гайки в кухне часто покрываются ржавчиной. Чтобы избавиться от нее, понадобится 8%-ный уксус с алюминиевыми квасцами или виннокаменная кислота, разведенная водой в пропорции 11 : 1. Место, покрытое ржавчиной, необходимо обильно смочить раствором и оставить на 3–5 часов. После этого удалить ржавчину не составит труда и кронштейны демонтировать будет гораздо проще.

Установка раковины на кронштейнах

Установить раковину на кронштейнах проще всего. Главное при монтаже кронштейнов обращать внимание



на надежность стены, к которой они крепятся. К «слабым» перегородкам можно отнести фанерные и гипсокартонные конструкции, тогда как стены из дерева (брус, сруб), кирпича или бетона вполне надежны для крепления.

Раковину следует устанавливать после завершения всех отделочных работ. Начинают монтаж с проведения разметки. В первую очередь отмеряется горизонтальная линия, которая по стандартам установки раковины в санузле должна проходить на высоте 80–85 см от пола. Чтобы найти линию крепления кронштейнов, необходимо провести вторую линию под первой на расстоянии, равном толщине раковины со стороны, примыкающей к стене.

Приложив кронштейны к раковине, следует измерить расстояние между ними, а затем приложить их к стене и на ней разметить места будущих отверстий. В отмеченных точках нужно просверлить отверстия, а затем забить в них дюбели и прикрутить кронштейны. После этого на кронштейны можно установить раковину и закреплять ее в соответствии с конструктивными особенностями. После установки необходимо проверить надежность крепления — раковина не должна шататься или сдвигаться с места.

Установив раковину, можно приступать к монтажу сифона. Вставив в раковину слив, его следует уплотнить резиновой прокладкой, а затем затянуть гайкой снизу. После этого ставится запорная гайка с клинообразным запорным кольцом. Отводную трубу нужно отсоединить от сифона — исключение составляют случаи, когда труба гибкая и ее можно оставить. Затем на резиновое кольцо с внешним диаметром 70 мм и внутренним 35 мм (по размеру трубы сифона) следует нанести герметик и вста-



вить его в раструб канализации до упора. Конец отводной трубы устанавливается в кольцо, а к сифону она подсоединяется с помощью прижимной гайки.

Последним устанавливается смеситель. После установки всего оборудования необходимо проверить герметичность раковины.

Для этого нужно открыть оба крана, чтобы раковина наполнилась водой. Если обнаружена течь, место протечки необходимо разобрать, хорошо просушить, поправить все прокладки, а детали обработать силиконовым герметиком и собрать заново.

Установка раковины на пьедестале

Работа выполняется в следующем порядке: пьедестал крепится к стене, затем к полу, а затем на него помещается раковина.

На пьедестале, установленном в выбранном месте, раковина должна размещаться так, чтобы отверстие слива точно совпадало с центром подставки. Пьедестал нужно придвинуть к стене и карандашом отметить места, где будут просверлены отверстия для крепежа.

Отодвинув раковину и пьедестал, следует высверлить отверстия для креплений, вбить в них пробки и прикрепить пьедестал с помощью дюбелей или винтов с прокладочными шайбами.

Совет мастера

Крепя умывальник, не следует слишком затягивать винты, иначе он может лопнуть.

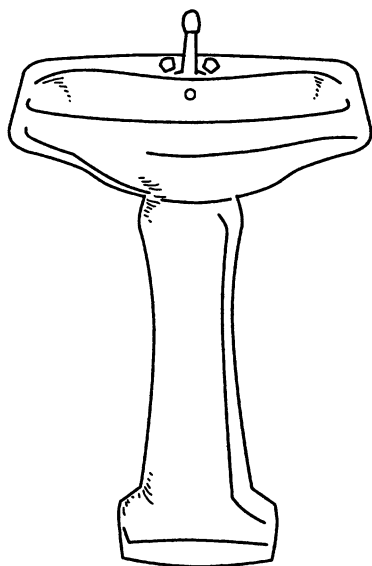


Рис. 76. Раковина на пьедестале

После того как пьедестал установлен, к умывальнику крепится сифон. Для подсоединения раковины к канализации отводную трубу сифона, оснащенную уплотнительным кольцом, необходимо вставить в раструб канализации (*рис. 76*).

Установка раковины на тумбе («мойдодыра»)

Мойдодыр — это не только персонаж произведения Корнея Ивановича Чуковского. Так называют и раковину, встроенную в тумбу.



Монтаж начинается с установки тумбы в выбранном месте. Раковину следует поместить в вырез в столешнице, а в сливное отверстие вставить решетку слива с резиновой прокладкой. Резиновая прокладка затягивается под раковиной с помощью гайки. Стакан сифона нужно соединить с трубой, прижать к запорному кольцу и закрепить с помощью запорной гайки. Чтобы соединить отводную трубу с канализацией, необходимо в раструб канализации вставить резиновое уплотнительное кольцо, а в него — отводную трубу сифона. Другой конец трубы нужно прикрепить к стакану сифона с помощью прижимной гайки. После этого раковину следует проверить на герметичность и установить смеситель.

Установка раковины на подвесной полке

Раковина на подвесной полке выполняет несколько функций (рис. 77). Полка, подобно кронштейнам, берет на себя основную нагрузку и на ней можно расставить туалетные принадлежности. Если была выбрана сдвоенная полка, под ней можно замаскировать систему слива, а также хранить в ней различные необходимые мелочи.

Установка начинается с разметки положения кронштейнов на стене. Делается это так же, как и при установке обычной раковины на кронштейнах.

После того как раковина будет повешена на кронштейны, можно приступать к разметке крепления полки под ней. Полку необходимо приставить к стене и отметить места крепления карандашом. На верхней плоскости отмечается место подвода сливной трубы.

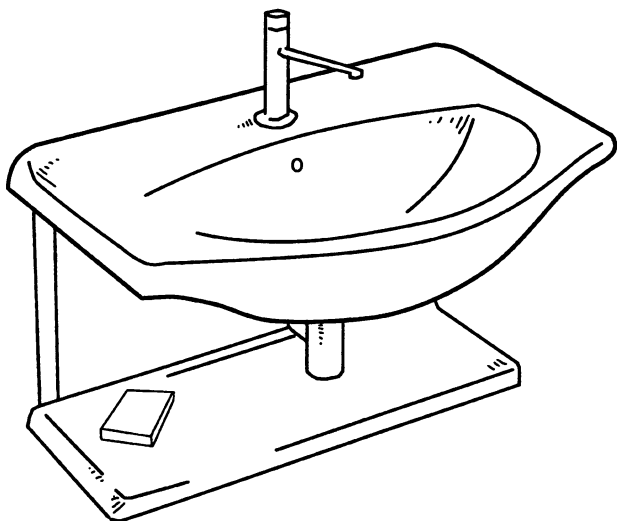
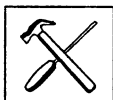


Рис. 77. Раковина на подвесной полке

Обязательно должно быть соблюдено горизонтальное положение всех устанавливаемых предметов, поэтому следует воспользоваться уровнем:

В центре полки нужно просверлить отверстие, а затем заменить сверло дрели на специальную насадку-держатель для цифенбора — режущего приспособления для сверления больших отверстий. Обычно берется цифенбор диаметром 35–44 мм. Дрель устанавливается сверлом в центре отверстия и просверливается отверстие цифенбором. Если полка двойная, в ее нижней части аналогично высверливаются отверстия для отводной трубы. Вместо цифенбора можно воспользоваться стамеской и рашпилем. В этом случае отверстия выдалбливаются и обрабатываются рашпилем.



Смеситель (если он входит в комплект раковины) устанавливается на свое место перед подвешиванием полки. Затем можно крепить полку к стене. Для этого в стене высверливаются отверстия, в них вбиваются пробки и полка устанавливается на требуемое место. В отверстия полки просовываются трубки смесителя, слив в раковине соединяется с отверстием в полке и она привинчивается к стене с помощью дюбелей.

Сливная труба вставляется в сливное отверстие раковины, снизу на трубу надеваются уплотнительное кольцо и удлинитель. Сифон убирается под полку. Удлинитель и кольцо продеваются в отверстие в полке и закручивается прижимная гайка. На трубу надеваются сифон и гайка с запорным кольцом. На сифоне закручивается гайка, к самому сифону прикрепляется отводная труба и скрепляется с раструбом канализации.

Установка раковины на полупьедестале

Раковины на полупьедестале устанавливаются только тогда, когда канализация смонтирована в стену, а раструб отвода слива установлен в стене на высоте 0,5 м от пола (рис. 78).

Раковину необходимо прикрепить к стене, установить сливную систему и смеситель. Сифон соединяется с канализационной системой, а смеситель — с водоснабжением. Излишек отводной трубы следует отрезать с помощью ножовки.

Затем в стену монтируются шпильки, на которых закрепляется полупьедестал. Для этого необходимо прижать полупьедестал к раковине и стене, совместив отверстия со шпильками.



Новейший справочник сантехника.
Все виды сантехнических работ своими руками

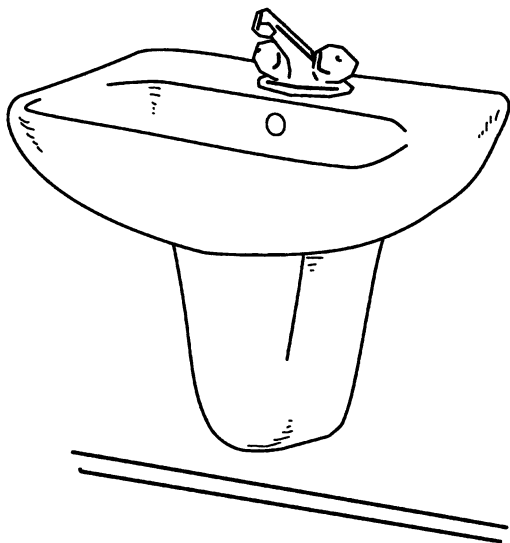


Рис. 78. Раковина на полупьедестале

На шпильки через боковые отверстия надеваются уплотнительные шайбы с фланцем, которые затем утапливаются в проушинах пьедестала. На шпильки накручиваются гайки и затягиваются гаечным ключом. Боковые окошки маскируются декоративными крышечками.

Установка кухонной мойки

Современные мойки для кухни чаще всего изготавливаются из нержавеющей стали, пластика, керамики и искусственного или натурального камня. Они разли-



чаются как одинарные (с одной раковиной) и двойные (с двумя раковинами — для мытья посуды и для ополаскивания).

Глубина мойки обычно составляет 13–16 см, сбоку от нее может быть полочка для сушки посуды. Если полка примыкает к раковине, у нее есть небольшой наклон.

Мойку можно устанавливать в углу кухни, возле стены или по «островному» типу (посередине помещения на кухонном шкафу).

По типу установки мойки различаются как накладные, врезные и интегрированные.

Установка стандартной мойки

Монтаж кухонной мойки, хотя принципиально и не отличается от установки раковины в санузле, все же имеет некоторые особенности (рис. 79).

В первую очередь устанавливается водоразборная арматура мойки — смеситель и другие дополнительные приспособления. Затем устанавливается комбинированная система слива мойки или простой сливной узел и осуществляется компрессионное соединение сифона мойки.

Совет мастера

Для кухонных моек используются двухоборотные сифоны, а не бутылочные, которые слишком часто засоряются.

Холодная и горячая вода перекрывается. Новая мойка монтируется в столешницу кухонного гарнитура. Обычно подстолье для мойки не имеет задней стенки, что облегчает свободное подключение водных коммуникаций к трубопроводу. Затем монтируются новые водопроводные трубы.

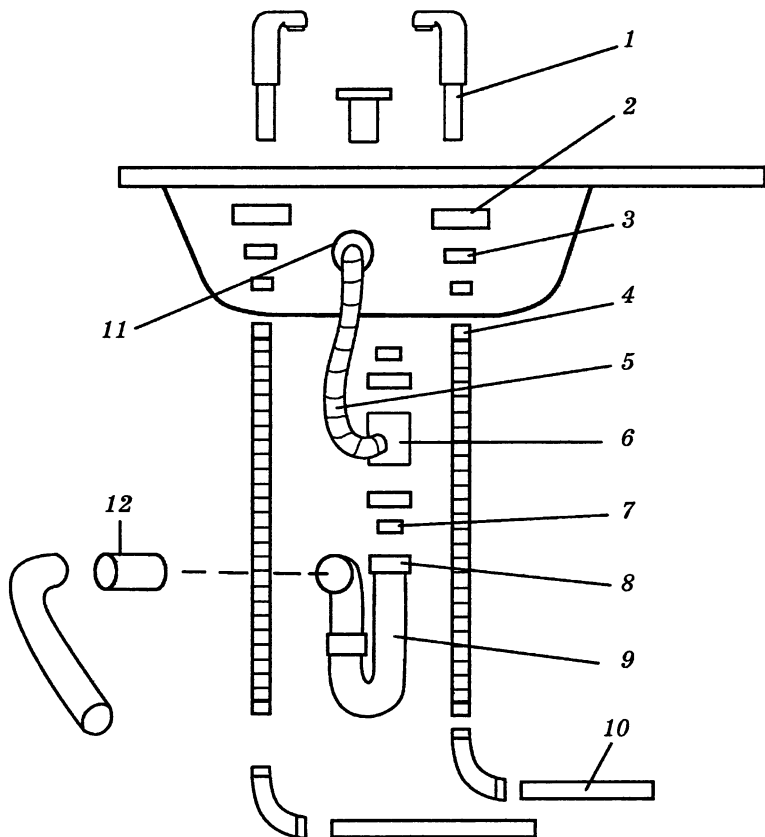


Рис. 79. Установка мойки: 1 — патрубок смесителя; 2 — прокладка; 3 — фиксирующая гайка; 4 — гибкий шланг; 5 — комбинированный слив; 6 — сливное устройство; 7 — компрессионное кольцо; 8 — компрессионная муфта; 9 — двухоборотный сифон; 10 — подвод трубопровода; 11 — отверстие перелива; 12 — сливная труба



Подводы соединяются с патрубками или гибкими медными шлангами смесителя. Сифон мойки соединяется со сливной трубой, которая подсоединяется к отводной канализационной трубе. Завершается монтаж проверкой герметичности всех соединений.

Установка сдвоенной мойки

Сдвоенная мойка устанавливается так же, как и одинарная, за исключением того, что на начальном этапе монтажа комбинированная система слива устанавливается на обеих раковинах мойки (рис. 80). Затем сливные отводы моек подсоединяются к одному сифону.

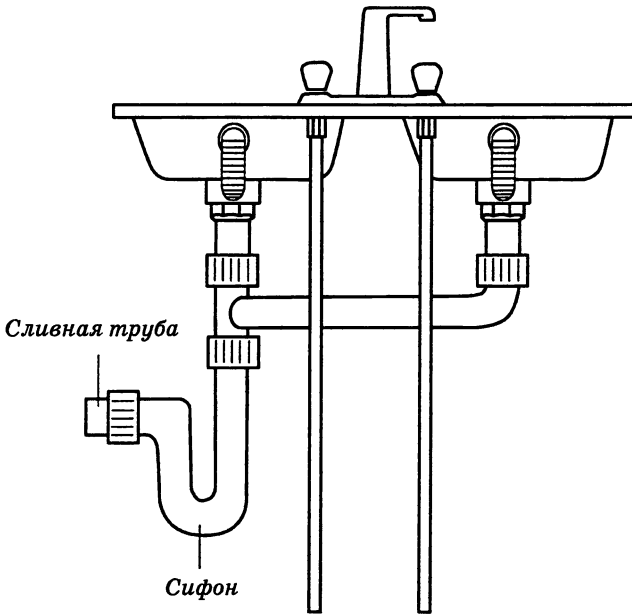


Рис. 80. Устройство сдвоенной мойки



УНИТАЗ, БИДЕ И ПИССУАР

Унитаз

Демонтаж

Если унитаз устанавливается не в новом доме, а вы просто решили заменить старую сантехнику новой, необходимо в первую очередь демонтировать отслуживший свое унитаз.

Сначала нужно перекрыть холодную воду, повернув вентиль холодной воды на центральном водопроводе, а затем слить воду из бачка и с помощью рожкового ключа 19 x 20 открутить шланг, подводящий воду.

После этого можно открутить гайки, с помощью которых бачок крепится к унитазу, снять бачок и отделить унитаз от пола. Для этого от пола откручиваются дюбели или свинчиваются гайки со шпилек, вмонтированных в его поверхность.

Резиновый раструб унитаза нужно извлечь из раструба канализации, а если унитаз закреплен цементом, сколоть весь цемент вокруг него с помощью молотка и зубила.

Раструб канализации следует заткнуть тряпкой, воду из унитаза также аккуратно слить.

Подключение унитаза к канализации

Заменить старый унитаз новым значительно легче, чем устанавливать сантехнику в новом доме. Чтобы понять, как унитаз подключен к канализации, достаточно лишь присмотреться к старому сантехническому устройству. Это важно, поскольку унитазы делятся на 3 типа в зависимости от того, как подключена сливная труба —



параллельно, перпендикулярно или под углом к полу (рис. 81). Это значит, что крепление к трубам также осуществляется по-разному и новый унитаз нужно выбирать в соответствии с типом крепления.

Унитазы делятся также на приставные (пристенные) и отдельно стоящие. В первом случае унитаз может быть как со сливным бачком, так и без него, а во втором бачок монтируется непосредственно в стену. Отдельно стоящий унитаз крепится к полу с помощью шурупов.

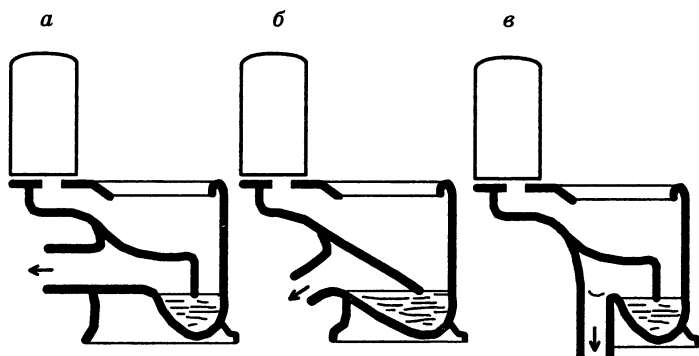


Рис. 81. Виды унитазов: *а* — с горизонтальным выпуском; *б* — с косым выпуском; *в* — с выпуском в пол

По виду чаши унитазы подразделяются на модели с полочкой и без нее. В унитазах первого типа полочка тарельчатого вида расположена внутри чаши. В современных унитазах полочка отсутствует и внутренняя чаша сконструирована так, что при спуске воды она не разбрызгивается.

Прежде чем крепить унитаз, необходимо провести примерку его соединения с канализацией. Для этого используются эксцентрики или гофрированные ман-



жеты, фановые трубы или пластиковые отводы. Фановые трубы изготавливаются из фарфора, полуфарфора или фаянса и создают иллюзию целостности собранной сантехники.

Манжеты позволяют компенсировать неточности в расположении приемного раструба сливной канализации. Самый надежный способ подключения унитаза к канализации — с помощью фановых труб или пластиковых отводов.

Подключение унитаза заключается в том, что один конец соединительной трубы, оснащенной резиновой манжетой (завернутым внутрь резиновым уплотнением, плотно прилегающим к наружной части выпуска унитаза), надевается на его выпуск, а другой соединяется с приемным раструбом канализации. Прежде чем осуществлять монтаж, на все места соединения необходимо нанести сантехническую смазку.

Унитаз можно крепить прямо к полу или к тафте. К полу сантехническое устройство крепится посредством закручивания шурупов в дюбели. Тафта представляет собой забетонированную деревянную основу, к которой унитаз крепится с помощью шурупов.

Монтаж отдельно стоящего унитаза

При установке отдельно стоящего унитаза в первую очередь следует надеть на выпуск манжету или фановый отвод, используя сантехническую смазку (рис. 82). Унитаз нужно осторожно задвинуть на предполагаемое место, одновременно заводя выпуск в приемный патрубок канализационной трубы.

Очертив карандашом контур основания чаши сантехнического устройства и центры крепежных отверстий, необходимо отсоединить унитаз, просверлить



в основании отверстия и забить в них дюбели. Если основание деревянное, отверстия высверливаются под шурупы-саморезы и их внутренний диаметр не должен превышать диаметра основного стержня шурупа.

Затем нужно снова задвинуть унитаз на место, соединить его с канализацией, надеть на шурупы шайбы с пластмассовыми прокладками и слегка наживить.

Совет мастера

Закручивать шурупы до конца можно лишь убедившись в том, что чаша унитаза выставлена строго горизонтально. Добиться этого можно с помощью уровня.

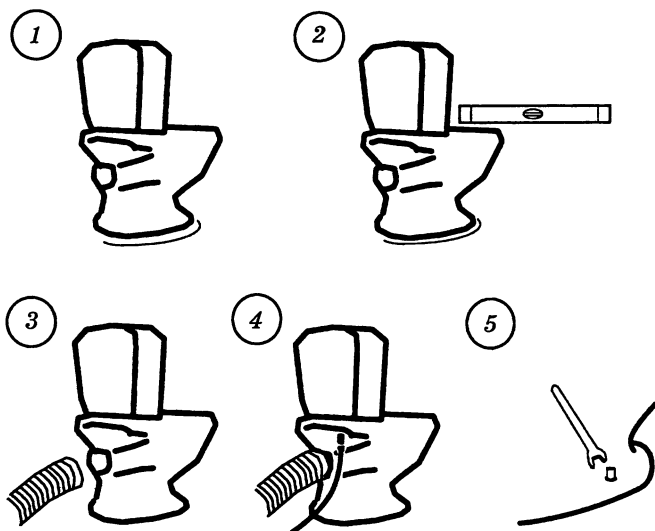


Рис. 82. Последовательность монтажа отдельно стоящего унитаза



Зазоры между основанием чаши и полом необходимо заделать плиточным клеем или цементно-песчаным раствором.

Для затвердения выравнивающего слоя потребуется некоторое время, и только после этого можно подключать бак к холодному водоснабжению.

На последнем этапе работы проверяется герметичность всех канализационных соединений. Если обнаружился потек, следует изменить положение манжеты на выпуске и проверить положение резинового уплотнительного кольца.

Когда монтаж завершен, выравнивающий слой нужно заделать силиконовым герметиком.

Монтаж приставного унитаза

Сложность при установке приставного унитаза заключается в точной выверке центров выпуска по вертикали и входного канализационного патрубка. Значительное отклонение от требуемых допусков во время монтажа является причиной протечек в будущем.

Надежное герметичное соединение в случае с приставным унитазом может быть обеспечено с помощью эксцентриковых манжет. Установка приставных унитазов мало чем отличается от монтажа отдельно стоящих сантехнических устройств (*рис. 83*). Главное — надежно и герметично закрепить приемные патрубки, поскольку задвигать унитаз приходится практически вслепую.

Горизонтальный патрубок, косое или прямоугольное колено закрепляются с помощью металлического кронштейна. Зависит это от вида выпуска. Далее действовать необходимо так же, как и при монтаже отдельно стоящего унитаза.

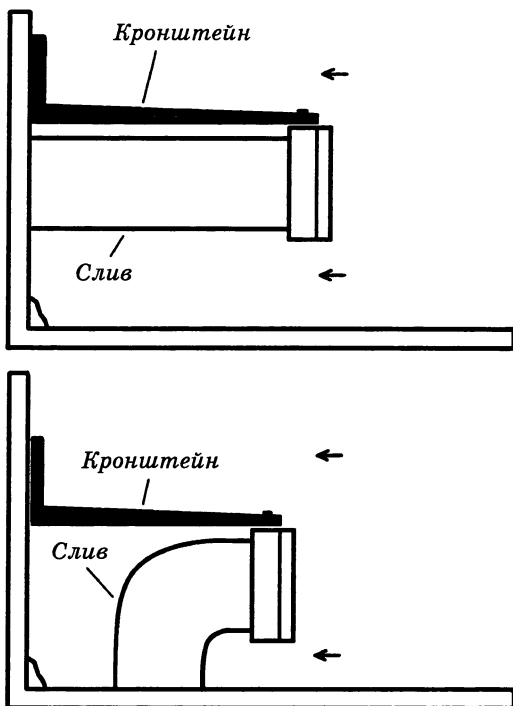


Рис. 83. Установка приставного унитаза

Некоторые модели унитазов комплектуются специальными крепежными уголками, которые крепятся на полу, а уже к ним прикручивается само сантехническое устройство.

Если в комплект унитаза входит бачок, монтируемый внутри стены, его необходимо крепить на траверсе (стальной раме), который также должен находиться внутри стены (рис. 84). Место прилегания унитаза к стене следует дополнительно герметизировать по контуру.

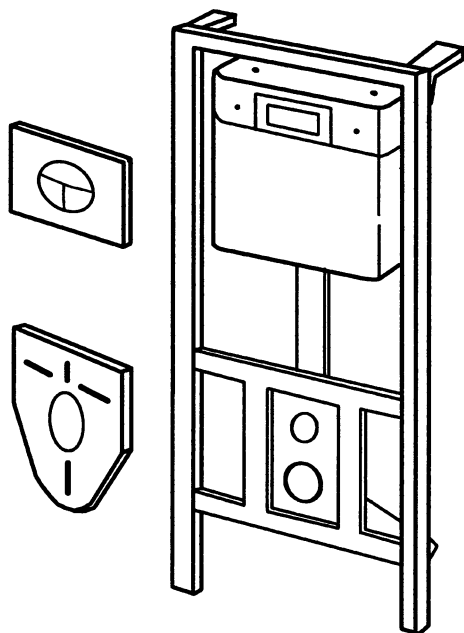


Рис. 84. Устройство встроенного бачка

Установка бачка

Сливной бачок при любом способе монтажа устанавливается в последнюю очередь. Важно учитывать, что при неправильной установке он будет протекать.

У современных унитазов бачок крепится на полочке. При этом используется уплотнительная прокладка, одна сторона которой часто бывает самоклеящейся (рис. 85). Бачок к полочке унитаза крепится посредством специальных болтов, имеющих прокладку конусообразной формы, которая помещается внутри бачка. При закручивании гайки прокладка надежно закрывает отверстие



в бачке и вода не протекает. После вкручивания болтов бачок устанавливается на унитаз. Для этого болты бачка совмещаются с отверстиями на полочке унитаза и закручиваются затяжные гайки (рис. 86). Болты следует затягивать осторожно, иначе фаянс может лопнуть.

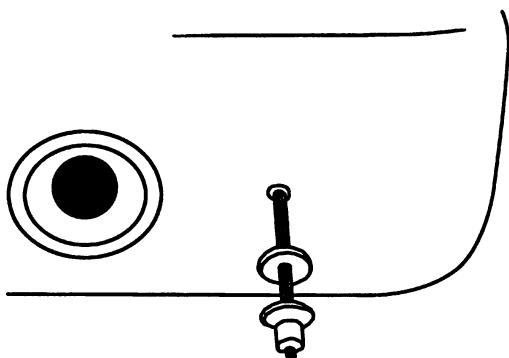


Рис. 85. Закрепленная уплотнительная прокладка

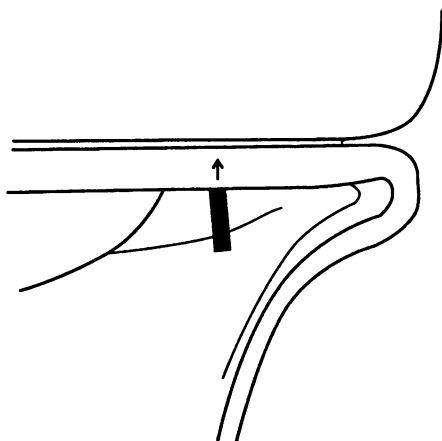


Рис. 86. Установка бачка на полочку унитаза

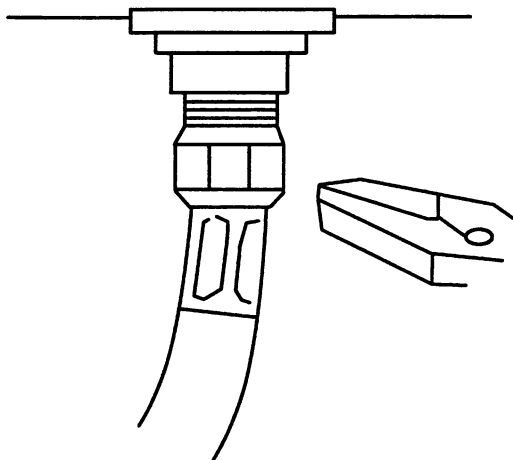


Рис. 87. Подсоединение бачка к водопроводу с помощью гибкого шланга

Для подведения воды в бачок используется гибкий армированный шланг с накидными гайками на концах (рис. 87). Слив необходимо отрегулировать, чтобы уровень воды в бачке был не менее чем на 0,5–1 см ниже его края. Воду следует несколько раз слить, чтобы исключить возможную протечку, а в случае ее обнаружения проверить и подтянуть соединения.

Биде

Биде можно увидеть далеко не во всякой квартире или доме, поскольку этот сантехнический прибор не получил достаточно широкого распространения. Однако в последние годы биде становятся все более популяр-



ными, поэтому важно знать некоторые особенности их установки.

Виды биде

Биде можно подразделять как простые и с восходящим потоком воды, а также в зависимости от формы выпуска — вертикальной, горизонтальной или косой. Прежде чем приобретать биде, необходимо выяснить, где расположен раструб канализации. Если дома у вас только магистральный водопровод, биде должно быть оборудовано не рычаговым, а шаровым смесителем.

Внешне биде простой модели напоминает раковину со смесителем на краю, а принцип его действия такой же, как у унитаза. К любому биде подводится как водоснабжение, так и канализация.

Установка простого биде

Обычно для биде используются смесители с плавающей головкой или гигиеническим душем (рис. 88). В комплект включены медные трубки или гибкие шланги, которые вкручиваются в смеситель вручную. Собранный смеситель вставляется в отверстие на биде и закрепляется на нем. Другой конец шланга, вставленного в смеситель, должен быть оснащен накидной гайкой и прокладкой (резиновой, силиконовой или паранитовой).

Для установки биде понадобятся подвод водопровода и канализационный выход. Чтобы соединить кран и трубу, следует намотать на их резьбовое соединение лен или ФУМ-ленту, а поверх нанести силиконовый герметик. К канализации биде обычно подсоединяется посредством трубы диаметром 50 мм. Затем собирается сифон, все соединения которого необходимо уплотнить герметиком.



Новейший справочник сантехника.
Все виды сантехнических работ своими руками

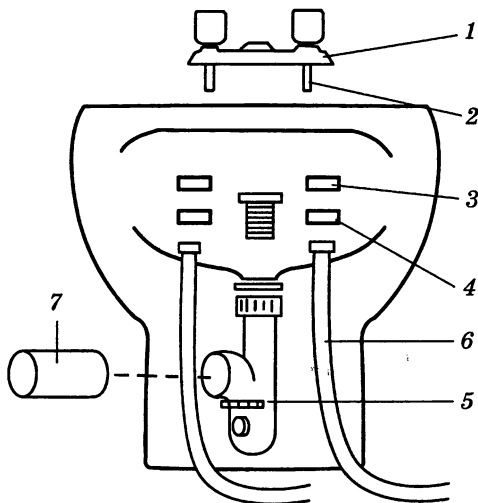


Рис. 88. Установка простого биде: 1 — смеситель; 2 — патрубки смесителя; 3 — прокладка; 4 — фиксирующая гайка; 5 — сифон; 6 — труба подачи воды; 7 — отводная труба



Совет мастера

Гофра для сифона биде также должна иметь выход диаметром 50 мм, чтобы не пришлось приобретать отдельные манжеты для перехода в канализацию. Если в комплект биде входит гофра диаметром 40 или 32 мм, в канализационную трубу необходимо вставить манжету диаметром 50/32 или 50/40 мм.

Последний этап установки биде — крепление к полу. Если биде настенное, его, как и настенный унитаз, необходимо крепить к траверсу.



Установка биде с восходящим потоком воды

Биде такого типа установить сложнее, поскольку его конструкция имеет ряд особенностей (рис. 89). Вода в биде циркулирует внутри обода, нагревая его, из отверстия внизу бьет фонтан, оmyвая стенки, а также, чтобы сточные воды не попали в фонтан, применяется система с рассекателями. Прежде чем устанавливать такое биде, следует собрать и проверить систему подачи воды. Только после этого можно подключать устройство к водопроводу и канализации.

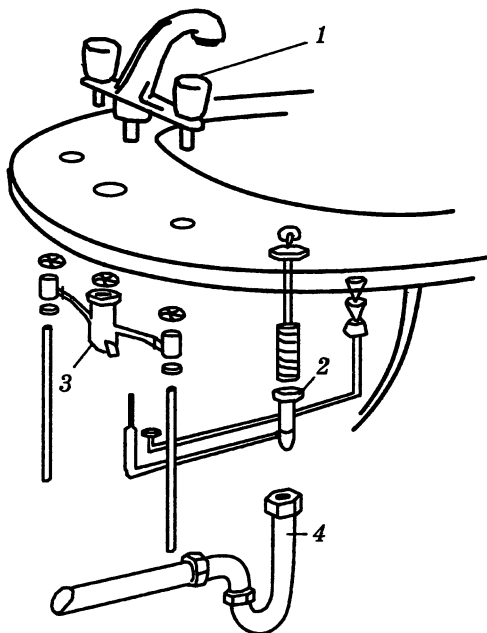


Рис. 89. Биде с восходящим потоком воды: 1 — краны; 2 — клапан смесителя; 3 — автоматический клапан слива; 4 — сифон



Писсуар

Писсуары, так же как и биде, — достаточно редкое явление в наших санузлах.

Выделяют напольные и настенные писсуары. В напольных устройствах имеется горизонтальный выпуск. Эти модели устанавливаются там, где раструб канализации выходит из пола. В стандартных санузлах этот раструб соединяется с унитазом, поэтому писсуар в таких условиях уже не установить. Чаще используются настенные писсуары. Также есть разновидности сантехнических устройств, которые крепятся к монтажной раме.

Писсуары не оснащены сливным бачком, в них стоит кран, к которому подводится водопровод. Настенные писсуары производятся с цельнолитым сифоном или без него (*рис. 90*). В последнем случае сифон подсоединяется во время монтажа.

Установка писсуара во много напоминает монтаж раковины. Писсуар примеряют к стене, на ней отмечают места будущего крепления. В стене сверлят отверстия и в них вставляют пробки. В писсуар вставляется сливная труба.

Если устанавливается модель с цельнолитым сифоном, необходимо предварительно покрытый суриком и обмотанный льняной нитью на расстоянии 3–4 мм от края нижней конец отводной трубы устройства вставить в раструб канализации. Место соединения можно дополнительно герметизировать цементом. Если модель не оснащена сифоном, необходимо его подсоединить. Обычно для писсуаров используются чугунные сифоны-ревизии S-образной формы.

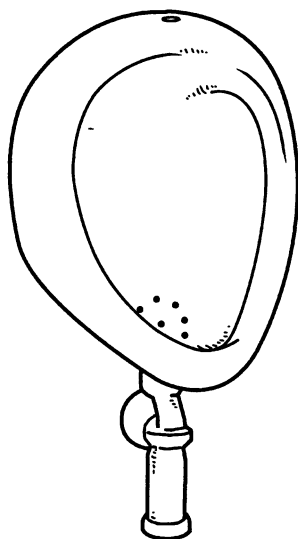


Рис. 90. Писсуар с сифоном

После этого писсуар можно крепить к стене с помощью дюбелей и подключать к водопроводу. Для этого используется жесткая подводка — металлические трубы, которые соединяются с контргайкой с помощью муфты и сгона. Гибкая подводка в случае с писсуаром выглядит неэстетично, поскольку подвод осуществляется над сантехническим прибором. Металлические трубы подводятся над краном, кусок трубы со сгоном приворачивается муфтой, на сгон навинчивается муфта и контргайка. Когда писсуар установлен, муфта сворачивается со сгона на трубу с краном и закрепляется контргайкой. Соединение герметизируется с помощью льна и сурика.

Писсуар на раме крепится так же, как и настенный унитаз. Часто в комплект писсуаров с внутриванной



крепёжом входит скрытый сливной бачок, который устанавливается так же, как и скрытый бачок для унитаза.

ВАННА

Демонтаж старой ванны

Убрать ванну с того места, где она установлена, достаточно сложно. Начинают демонтаж с отсоединения трубы перелива и сифона, при этом откручивается гайка сифона и извлекается сливная решетка. Если ванна установлена относительно недавно, гайка поддается легко, но если она успела заржаветь, открутить ее достаточно сложно.

В старых ваннах устанавливались сливные решетки и воронки из латуни. Материал этот мягкий, поэтому решетку можно выпилить. Делается это с помощью ножовки с внутренней стороны ванны, но если не получается, можно попробовать разбить решетку, используя молоток и зубило.

Выпилив кусок воронки, следует выбить выпиленный кусок зубилом шириной до 10 мм, поставив его перпендикулярно дну ванны. Через образовавшееся отверстие уже легче деформировать оставшуюся часть слива и вытащить его. Затем нужно отсоединить трубу перелива и извлечь отводную трубу из канализации. Если она была залита цементом, необходимо отколоть его с помощью молотка и зубила.

Заткнув раструб канализации тряпкой, следует отсоединить металлическую полосу заземления от дна,



выбив из проушины снизу ванны металлический клин. Для этого также понадобятся молоток и зубило.

Если по краям ванна обложена плиткой, ее необходимо отбить зубилом или стамеской, а затем снять ванну с железобетонных подставок или, если она стояла на чугунных ножках, снять ее вместе с ножками. Из помещения ванну следует выносить в вертикальном положении.

Установка ванны

Монтаж ванны не зависит от того, из какого материала она изготовлена. Технология установки чугунной, стальной или акриловой ванны примерно одинакова. Единственное отличие ванн из чугуна заключается в том, что работать с ними тяжелее из-за их большого веса (*рис. 91*).

Ванны бывают прямоугольные и круглобортные. В большинстве домов стоят ванны прямоугольной формы — их придвигают непосредственно к стене. Круглобортные ванны устанавливаются на каркас и должны отстоять от стены на 5–6 см.

Начинать монтаж ванны следует со сливной системы, особенностью которой является то, что на дне располагается слив, а в верхней части борта — перелив. Систему типа «слив — перелив» можно приобрести вместе с сифоном или в комплекте собственно с ванной.

В сливное отверстие вставляется сливная решетка, на воронку снизу устанавливаются уплотнительное резиновое и прижимное металлическое или пластиковое кольцо.



Новейший справочник сантехника.

Все виды сантехнических работ своими руками

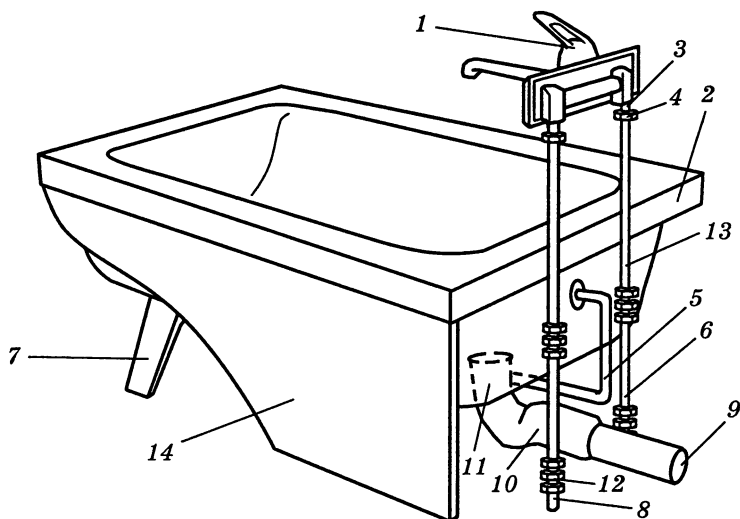


Рис. 91. Устройство ванны: 1 — смеситель; 2 — примыкание ванны к стене; 3 — прокладка; 4 — крепежная гайка; 5 — труба перелива; 6 — подводка; 7 — ножка ванны; 8 — подводящая труба холодной воды; 9 — сливная труба; 10 — сифон (затвор); 11 — слив; 12 — запорный вентиль; 13 — подводящая труба горячей воды; 14 — декоративная панель

Решетка закручивается болтом, при этом необходимо проследить, чтобы прижимное кольцо не сместилось. Тройник с прижимной гайкой накручивается на наружную резьбу прижимного кольца, а затем ставится уплотнительное кольцо. Тройник располагается таким образом, чтобы боковой отвод был повернут к стене.

После этого нужно вставить решетку перелива в переливное отверстие так, чтобы отводная труба конструкции была направлена вниз. Затем отводную трубу соединяют с тройником — сверху посредством рукава, отре-



зав его верхнюю часть и надев на трубу, а снизу посредством навинчивания резьбовой гайки с трубы на резьбу тройника.

После монтажа сливной системы к ванне можно прикрутить ножки.



Совет мастера

Чугунные ванны изготавливаются методом литья, вследствие чего на тех местах, где должны крепиться ножки, образуются наплывы, из-за которых ножки плохо прилегают к корпусу. Чтобы справиться с этим, следует снять лишний металл с помощью абразивного круга, закрепленного на шлифовальной машине. Молотком пользоваться не рекомендуется из-за хрупкости чугуна — в результате неудачного удара новая ванна может расколоться.

Прикрепив ножки, можно вносить ванну в помещение санузла и устанавливать ее на место. Высота установки ванны зависит от расположения канализационной системы. По всем нормативам сливная канализация должна проходить на высоте не более 50–100 мм от уровня пола, а слив — располагаться на 20–30 мм выше уровня канализации. Чтобы добиться этого, следует поместить под ножки ванны подложки из прочного материала, способного выдержать вес наполненной водой ванны и человека, сидящего в ней.

После установки на место необходимо отрегулировать горизонтальность ванны в продольном и поперечном направлениях. Для этого на ребро ванны кладут



уровень и выкручивают или вкручивают регулировочные болты на ножках.

При изготовлении сантехнических изделий предусматривается уклон дна, который обеспечивает естественный сток воды в сливное отверстие. Для большей устойчивости ванны следует подтянуть нижнюю стопорную гайку на регулировочных болтах ножек изделия.

Далее устанавливается сифон. Для этого нужно извлечь тряпку из канализационного раструба и поместить в него уплотнительное кольцо с внешним диаметром 70 мм. Затем в кольцо вставляется отводная труба сифона, а ее верхний конец прикручивается к тройнику.

Сифон следует испытать на герметичность. Подложив под сифон тряпку, нужно налить в ванну немного воды. Если протечки не замечено, можно наполнить ванну, заткнув слив, а затем вытащить пробку и слить воду. Отсутствие протечки и в этом случае свидетельствует о том, что сифон смонтирован герметично.

Обычно для ванны используется настенный смеситель, который подсоединяется непосредственно к трубам, подведенным к ванне от центрального водоснабжения. В квартирах часто устанавливают совмещенный смеситель для ванны и раковины.

Некоторые модели ванн оснащены встроенным в систему слива-перелива впуском воды в ванну. Установка системы осуществляется согласно инструкции производителя сантехнического устройства.

Последний этап установки — заземление ванны. Чугунные и стальные ванны оснащены специальным выступом — спецпереливом, к которому прикручивается один конец проводника. Другой его конец крепится к водопроводной трубе. Этот способ заземления под-



ходит для обычных ванн, которые не требуют подключения к электросети.

На этом установку ванны можно считать законченной. Чтобы вода не протекала в местах примыкания краев ванны к стенам, следует обработать эти места герметиком. Под ванну устанавливается экран или декоративная панель на каркасе.

ДЖАКУЗИ

Прежде чем приобретать гидромассажную ванну, следует ознакомиться с установочным листом. В этом документе содержатся требования к установке конкретной модели, что позволяет предварительно определить, подходит вам данная ванна или нет.

Однако существуют и общие правила установки любых моделей джакузи.

1. Ванна не только должна свободно помещаться в санузле. Помимо этого должно оставаться достаточно места, чтобы можно было свободно подойти к джакузи, а также была возможность выдвинуть ее на расстояние до 50 см.

2. При размещении ванны следует учитывать ее форму: овальную ванну следует придвинуть к стене, угловую установить в угол, а круглая лучше всего будет смотреться в центре помещения.

3. Имейте в виду, что наполненная ванна джакузи оказывает колоссальную нагрузку на несущие конструкции помещения. Так, 1 м² площади наполненной ванны дает нагрузку на перекрытия, равную 225 кг!



4. Установка гидромассажной ванны требует предварительной гидро- и пароизоляции перекрытия.

5. Джакузи нельзя встраивать «намертво». При необходимости ванна должна свободно выдвигаться со своего места.

6. При покупке джакузи соизмеряйте ее размер и вход в санузел или рассмотрите другие варианты вноса прибора в помещение.

7. При строительстве частного дома установка джакузи должна быть заложена в проект еще на этапе его разработки.



Это интересно!

Привычное название гидромассажных ванн — джакузи — на самом деле является названием фирмы, которая занималась производством этого сантехнического оборудования.

Устройство джакузи

В конструкции гидромассажной ванны можно выделить 7 основных элементов (рис. 92).

Сиденья. Современные джакузи оборудуются сиденьями разной формы. Это может быть шезлонг, сиденье реверсивной формы (форсунки встроены в спинку устройства), диванчик, рассчитанный на двоих, скамья или whirlpool, когда несколько гидромассажных струй создают местный водоворот.

Корпус. Внутри корпуса, или, как его еще называют, борта, расположены все устройства джакузи.

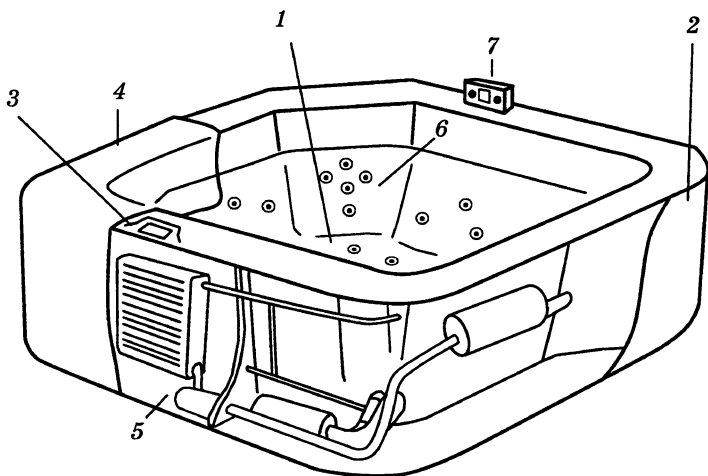


Рис. 92. Устройство джакузи: 1 — сиденья; 2 — корпус; 3 — кнопки управления; 4 — крышка; 5 — оборудование; 6 — гидромассажные форсунки; 7 — встроенные развлечения

Кнопки управления. С помощью кнопок можно включить и выключить освещение, нагреватель, гидромассаж и другие приборы.

Крышка. Крышки изготавливаются из вспененного синтетического материала, покрытого винилом. Они предназначены для обеспечения мер безопасности и удержания тепла.

Оборудование. Оборудование гидромассажной ванны представлено насосами, нагревателем, озонатором и фильтрами, которые предназначены для очистки и нагрева воды и обеспечения ее циркуляции.

Гидромассажные форсунки. С помощью разных форсунок выталкивается вода, что позволяет достичь массажного эффекта. Струи направляются на ступни и икры,



запястья и предплечья, поясницу, шею и плечи. Основные типы струй — кружение (вода крутится внутри струи), шейные (потоки воды посылаются в отдел шеи и в низ спины), whirlpool (поток в виде водоворота), пульсирующие (пульсирующий массаж обширных участков тела), в области ступней (размещаются в нижней части сиденья).

Встроенные развлечения. Современные джакузи могут быть оборудованы встроенными телевизором, DVD- и CD-плеером, стереофоническими динамиками и т. д.

Ракушка — это поверхность ванны из акрила или термопластика.

Монтаж джакузи

Прежде чем приступать к монтажу гидромассажной ванны, необходимо ознакомиться с особенностями этого вида оборудования. Джакузи необходимо подключать к сети, и эту работу лучше делать вместе с профессиональным электриком. Давление, на которое рассчитана ванна-джакузи, составляет не более 4–5 атм., поэтому предварительно стоит установить на ванну редуктор давления и фильтр для очистки воды. Это обезопасит вас от возможных поломок оборудования.

Форсунки оборудования чувствительны к чистоте воды и могут засориться, поэтому чтобы гидромассажная ванна работала без перебоев, следует установить фильтр для очистки воды.

Водопроводные трубы должны быть расположены на близком расстоянии от устройств потребления воды. Также следует обеспечить доступ к местам соединения ванны с водопроводом на случай необходимости оперативного отсоединения оборудования от водопровода.



Монтаж гидромассажной ванны начинается с установки оборудования на выбранное место в санузле. Высота джакузи выравнивается с помощью регулировочных болтов. Иногда ванна устанавливается посредством крепежной рамы. Она может иметь небольшой уклон в сторону стока, чтобы вода из нее свободно стекала в канализационную систему.

Сливная система джакузи подключается к канализации так же, как и в случае с обычной ванной. То же самое можно сказать и о подключении оборудования к центральному водоснабжению. Следует помнить, что слив должен располагаться выше канализации не менее чем на 10 см (рис. 93). Места соединения в случае необходимости герметизируются и уплотняются прокладками.

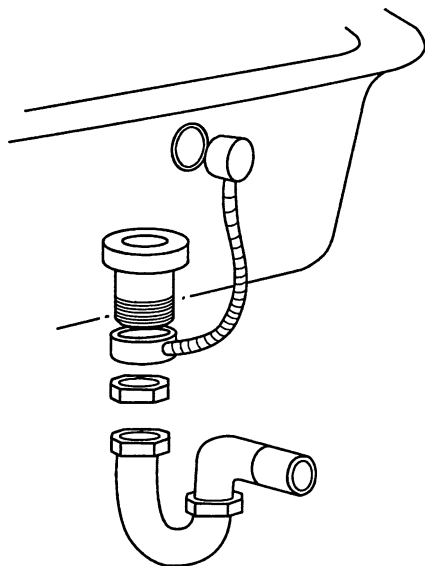


Рис. 93. Схема сборки системы слива — перелива джакузи



Самым ответственным этапом монтажа джакузи является подключение к электросети. Вода является хорошим проводником, поэтому монтаж всех элементов, контактирующих с водой, требует предельной аккуратности.

Сначала следует отключить рубильник или электрощит, чтобы обесточить участок, на котором будут выполняться электротехнические работы.

Подключать гидромассажную ванну к сети следует с помощью трехжильного кабеля. Розетка должна быть установлена на удалении от джакузи, чтобы человек, сидящий в ванне, не мог до нее достать, и обязательно заземлена.

Розетка подключается к электрощиту через УЗО и автомат, и для нее требуется отдельное УЗО. Можно попробовать подключить ванну с помощью выключателя, который входит в комплект оборудования. Выключатель также должен быть заземлен с помощью трехжильного кабеля и находиться вне помещения санузла или зоны досягаемости для человека, находящегося в ванне.

После установки и подключения ванны следует проверить правильность установки фильтров для очистки воды, редуктора давления. Доступ ко всем механизмам ванны, насосам, компрессорам должен быть свободным. Нужно также проверить электроизоляцию — части ванны, находящиеся в постоянном контакте с электричеством, должны быть защищены специальными водонепроницаемыми коробками.

В последнюю очередь проверяются остойчивость ванны и правильность установки слива. Для этого в джакузи наливается вода, а также можно попробовать покачать, потрясти оборудование.



ДУШЕВАЯ КАБИНА

Душевые кабины появились в наших ваннх комна-тах относительно недавно, но многие уже успели оце-нить преимущества этого сантехнического оборудова-ния в сравнении с обычной ванной (рис. 94).

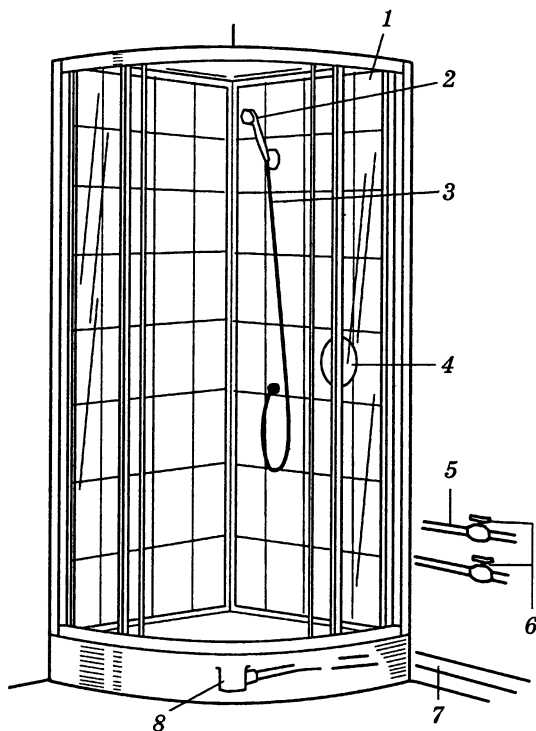


Рис. 94. Схема душевой кабины: 1 — акриловая панель кабины; 2 — душевая головка; 3 — шланг душевой головки; 4 — смеситель для душа; 5 — подводящая труба; 6 — запорный вентиль; 7 — отводящая труба; 8 — сифон



Достоинства душевой кабины

Экономия пространства. Для маленьких помещений душевая кабина может оказаться незаменимой, поскольку стандартная кабина занимает в 2,5 раза меньше места, чем ванна.

Однако при выборе сантехнического оборудования следует не только печься об экономии пространства, но и учитывать свои собственные параметры. Чтобы выбранная кабина не оказалась тесной, округлая должна иметь радиус 50–60 см, а размер прямоугольной или квадратной не должен быть менее чем 80 x 80 см.

Планируя использование варианта, когда душевая кабина и ванна совмещены, следует обратить внимание на модели, у которых кабина занимает только часть ванны (находится в центре или по краю емкости и прикрыта створкой). Можно также выбрать вариант, когда кабина занимает всю ванну и прикрыта сверху крышкой. В этом случае можно использовать функции гидромассажа или бани (парной).

Безопасность. Иногда во время мытья появляется риск получить травму, но при использовании душевой кабины он сводится к нулю. У поддона в кабине рифленая поверхность, на которой невозможно поскользнуться, как в ванне. В то же время он прочен и не прогибается. Кабины изготавливаются из безвредного для здоровья пластика, а створки — из закаленного материала, обладающего прочностью автомобильного лобового стекла. Кроме того, 6-миллиметровое стекло обеспечивает хорошую звукоизоляцию.

Разнообразие функций. Современные душевые кабины оснащены множеством дополнительных функций. С их помощью обычная гигиеническая процедура пре-



вращается в настоящий сеанс релаксации, во время которого можно слушать музыку или разговаривать по телефону. Существуют модели с функцией турецкой бани. В кабинке достигается практически 100% -я влажность воздуха при его нагреве до 45 °С, и температуру пара, который подается через форсунки, можно регулировать. Такие душевые кабины должны дополнительно оснащаться вентилятором, иначе пар будет подниматься вверх.

Польза для здоровья. С появлением в доме душевой кабины можно самостоятельно проводить такие полезные процедуры, как ингаляция, а также сеансы ароматерапии, светолечения или хромотерапии. Пульт управления позволяет менять цвет вмонтированных в потолок источников света, которые будут окрашивать струи воды в разные цвета.

Не стоит забывать и про функцию гидромассажа, которая имеется практически во всех многофункциональных кабинках. С помощью специальных вращающихся форсунок можно отдельно помассировать спину, боковые части тела, шею. Это способствует улучшению циркуляции крови и хорошему самочувствию. Можно также установить режим контрастного душа с чередованием струй холодной и горячей воды или тропического ливня, когда вода льется из лейки в потолок и это сопровождается специфическим звуковым оформлением.

Несколько вариантов установки и комплектации. В современных магазинах сантехники можно приобрести душевые кабины с любыми параметрами. По сути, душевая кабина — это бокс с задней и передней стенкой. Но не во всех санузлах такой вариант будет приемлемым. Поэтому можно обзавестись душевым уголком, который будет ограничен стенами ванной комнаты. Это



самый простой вариант душевой кабины, которым предусмотрены душ, устанавливаемый в углу помещения, поддон и стенки кабины, которые устанавливаются в том месте, где заканчиваются стены ванной.

Другой вариант душевых кабин — многофункциональное сантехническое оборудование. Перед покупкой такой кабины следует уточнить, будет ли напор воды в доме достаточным для пользования функцией гидромассажа, а также напряжение — для бани.

Перед покупкой следует учесть и особенности ванной комнаты. Если планируется поместить кабину в угол, где нет слива и проводки, необходимо будет подвести туда и то и другое.

Установка душевого уголка

Установка душевого уголка начинается с монтажа поддона. Поддон ставится на выбранное место, и его горизонтальное положение регулируется по уровню с помощью винтовых ножек. Когда все выставлено, поддон крепится к стене. После этого монтируется слив. В поддон вставляется сливная решетка, на нее накручивается до упора сливная труба. Во избежание протечки следует использовать сливную трубу с уплотнительным кольцом. Чтобы вода из поддона стекала беспрепятственно, все канализационные трубы необходимо устанавливать с небольшим наклоном.

После подсоединения слива и установки поддона следует убедиться в герметичности конструкции. Для этого нужно налить в поддон воды и проверить места соединений на наличие течи.



Далее устанавливаются стенки душевой кабины. На поддон укладывается нижняя направляющая, при этом используется влагостойкий герметик. От нижней направляющей отходят вертикальные стойки, которые необходимо строго вертикально, по уровню, прикрепить к стенам. После этого следует разметить будущие отверстия, аккуратно просверлить их в кафеле и вставить в них пластиковые дюбели. На стойки нужно нанести герметик и затянуть их саморезами.

После этого стенки можно вставлять в стойки и закреплять их также с помощью саморезов. Стыки нижней направляющей также крепятся к стене герметиком. После установки стенок можно монтировать верхнюю направляющую с помощью саморезов.

Следующим шагом является навешивание стеклянных дверей душевого уголка. Обычно они оборудованы специальными роликами. Дверь необходимо зацепить за направляющие всеми роликами и, если она встала на свое место, отрегулировать ее таким образом, чтобы нигде не было зазоров.

Последнее в монтаже кабины — установка фурнитуры и герметизация всех швов. Герметики должны быть качественными и наноситься на очищенную сухую поверхность.

После высыхания герметика следует проверить все стыки. Для этого струю воды из душа нужно направить на стыки и посмотреть, не просачивается ли вода сквозь них.

Душевая кабина подсоединяется к водопроводу с помощью гибких шлангов. Для удобства монтажа и установки кабины шланги должны быть с небольшим запасом длины. В дальнейшем гибкую подводку легко можно будет проверить.



Обычно места для подключения холодной и горячей воды обозначаются точками, в это место и необходимо подключать планги. Если кабина имеет функцию гидромассажа, прежде чем осуществлять монтаж, необходимо узнать, каковы сила напора и давление воды.

Монтаж душевой кабины с электрическими элементами

Различают два вида душевых кабин с электрическими элементами.

1. Душевые кабины, работающие от 12-вольтового трансформатора, входящего в комплект кабины. Трансформатор может как требовать заземления, так и обходиться без него. Об этом можно узнать из инструкции или рассмотрев штепсель трансформатора. Если на штепселе есть клемма заземления, значит, оно необходимо. Если электросеть в квартире не заземлена, следует установить УЗО. В случае отсутствия на штепселе клеммы заземления можно просто включить оборудование в розетку, но тогда нужно заземлять поддон, если он металлический.

2. Душевые кабины, работающие от сети с напряжением 220 В. Такое сантехническое оборудование подключается с помощью автомата и УЗО или дифференциального отключателя трехжильным кабелем. Кабель следует брать гофрированный, а розетка обязательно должна иметь заземление. При работе с УЗО важно учитывать величину дифференциального тока — она должна составлять не более 10 мА. К электросети душевую кабину должен подключать электрик.



СТИРАЛЬНАЯ МАШИНА

Выбор современных стиральных машин огромен, и они, как правило, имеют разные характеристики. Поэтому нужно заранее определить, какие параметры являются для вас наиболее важными.

Некоторые стиральные машины подключаются только к холодной воде. Есть модели, которые можно подключить не только к холодному, но и к горячему водопроводу.

Техника, которая подключается исключительно к холодной воде, оснащается термонагревательными элементами (ТЭН), которые нагревают воду до необходимой температуры. Таким моделям следует отдавать предпочтение, поскольку в этом случае есть возможность следить за температурой воды, поступающей из водопровода.

Правила размещения стиральной машины

В современных домах стиральную машину можно установить в любом удобном месте.

Традиционно для этого выбирается санузел, но иногда стиральные машины встраивают в кухонный гарнитур. Прежде чем выбрать место для монтажа, необходимо учесть следующее:

— если не планируется встраивать машину в гарнитур, лучше всего устанавливать ее на плиточное или бетонное покрытие, поскольку при установке на ламинате, паркете или линолеуме она начнет вибрировать и будет перемещаться по полу;



— стиральная машина должна быть установлена как можно ближе к раковине, поскольку расстояние до канализационного стока должно быть небольшим, а длина сливного шланга должна быть не более чем 1,5 м;

— обязательно должно учитываться расстояние до розетки, поскольку применение удлинителей крайне нежелательно, а для подключения к электросети обычно выбирается стандартный шнур длиной 1,5 м. Если розетка устанавливается в ванной, она должна быть предназначена специально для работы во влажных помещениях и иметь высокую степень гидрозащиты. Если же розетка находится за пределами ванной комнаты, нужно попросить в сервисном центре более длинный шнур электропитания, но при этом придется следить за тем, чтобы провод не оказался под ногами и не мешал плотно закрыть дверь;

— нельзя ставить машину вплотную к стенам. Кроме того, если машина имеет фронтальную загрузку белья, должно быть достаточно места для открывания дверцы — обычно это расстояние составляет 70 см.

Установка стиральной машины

Распаковав купленную стиральную машину, прежде всего необходимо внимательно осмотреть ее, чтобы вовремя обнаружить возможное внешнее повреждение — трещины, царапины, сколы и т. д. Убедившись, что визуально все в норме, попробуйте качнуть машину. При этом не должно быть слышно никаких стуков — стук говорит о том, что какая-то деталь прикручена неплотно. В этом случае машину нужно незамедлительно вернуть в магазин, не поддаваясь ни на какие уговоры достав-



щика или продавца, доказывающих, что это естественные звуки.

Приступая к установке машины, нужно снять упаковку и транспортировочные болты. Обычно их три, но лучше всего заглянуть в инструкцию. Не сняв транспортировочные болты, включать машину нельзя, иначе это приведет к ее поломке. Открутив болты, следует снять заднюю панель и вытащить фиксаторы, а также убрать бруски, скобы и другие элементы креплений.

Установив машину на определенное для этого место, ее обязательно нужно выровнять, иначе при отжиге она будет сильно вибрировать и даже подпрыгивать. Сделать это можно несколькими способами. Первый способ — приподнять машину так, чтобы она опиралась на передние ножки, тогда как задние должны оторваться от пола, а затем опустить ее на место. Ножки сами встанут в нужное положение. Результат нужно проверить с помощью уровня.

Второй способ предполагает покупку в хозяйственном магазине специального инструмента, позволяющего выровнять высоту ножек таким образом, чтобы дно машины оказалось в строго горизонтальном положении.

Третий способ — подкладывание под машину деревянных брусков, однако к нему лучше не прибегать, а постараться сделать все «по науке». Если во время ремонта пол в санузле выравнялся по уровню, достаточно просто до упора вкрутить ножки в машину. После выравнивания ножек нужно подтянуть гайки к корпусу машины.

Подключение к водопроводу

При подключении к водопроводу рекомендуется установить дополнительные устройства.



Фильтр для очистки воды. К сожалению, водопроводная вода не отличается чистотой. Поэтому для защиты механизмов машины и увеличения срока ее эксплуатации рекомендуется поставить, как минимум, фильтр грубой очистки.

Запорный кран. Он требуется при установке машин, которые не оснащаются защитой от протечек. Перед началом стирки кран нужно открыть для подачи воды, а по завершении работы закрыть его.

Для подключения к водопроводу необходимо в трубу холодной воды, которая ведет к раковине, врезать тройниковую муфту. Затем к ней подсоединяются запорный кран, фильтр и шланг, с помощью которого вода подается в стиральную машину.

Для подвода воды к стиральной машине следует выбирать оцинкованную или пластиковую трубу либо гибкий шланг. В противном случае, если труба черновая, в машине окажется ржавая вода.

Подключение слива

Самое простое решение — слив в ванну. Для этого на край ванны устанавливается специальный крюк с зажимом, в котором затем крепится сливной шланг стиральной машины. Однако недостаток этого способа заключается в том, что при таком сливе содержащаяся в использованной воде грязь в итоге оседает на дне ванны, которую придется мыть после каждой стирки.

Оптимальным считается второй способ, когда вода сливается непосредственно в канализацию. Для этого на раковину устанавливаем сифон, содержащий дополнительный отвод с перепускным клапаном для слива воды.



Высота врезки в канализацию составляет, как минимум, 50 см. Если перепускной клапан вышел из строя, шланг нужно поднять вверх, чтобы он оказался выше раковины, и сделать изгиб до места врезки.

Подключение к электричеству

При подключении стиральной машины к электросети нужно проявлять предельную осторожность, а лучше всего обратиться к услугам электрика.

Для начала следует определить место для специальной розетки с высокой степенью защиты, предназначенной для установки во влажных помещениях. При этом нужно учитывать, что шнур стиральной машины при включении в розетку не должен натягиваться. Недопустимым является подключение с использованием переходников и удлинителей. Если же длины шнура не хватает, следует обратиться в сервисный центр, чтобы заменить шнур на другой, более длинный.

Современные модели стиральных машин стали гораздо мощнее, поэтому им уже недостаточно двойной изоляции для защиты от поражения током, как у машин устаревших образцов. Сегодня такой защитой в машинах служит заземление. Если электросеть в квартире заземлена, можно сразу подключить шнур к заземленной розетке. В противном случае придется сделать это с помощью дифференциального отключателя или автомата и УЗО.

При выборе данных устройств нужно знать значение силы тока и величину утечки тока — дифференциального тока. Эта величина силы тока должна быть больше, чем в стиральной машине, обычно бывает достаточно



Новейший справочник сантехника.
Все виды сантехнических работ своими руками

16 А. Значение дифференциального тока берется 10 А — эта небольшая величина гарантирует от поражения электрическим током. Затем к розетке подключается трехжильный кабель, при этом соответствующие проводки соединяются согласно цветовым «подсказкам». Кабель подсоединяется к дифференциальному отключателю, который вставляется в щиток. Лучше всего, если эту работу выполнит электрик.

ПОСУДОМОЕЧНАЯ МАШИНА

Посудомоечной машине, как и другим приборам бытовой техники, по каждому параметру — мойке, энергопотреблению и сушке — присваивается определенный класс по шкале от А до G. Лучшей является техника класса А, далее оценка происходит по нисходящей.

Посудомоечная машина работает в разных режимах — стандартной, усиленной, быстрой и биомойки. У некоторых моделей есть функции автоматической мойки и замачивания. Каждый режим мойки предполагает нагрев воды до определенной температуры, а также определенную длительность цикла в зависимости от степени загрязнения посуды.

Место для установки

Как правило, посудомоечную машину встраивают в кухонный гарнитур, поэтому ее передняя панель делается открытой, но есть и машины, отдельно стоящие на



полу или на столе. При выборе невстраиваемой машины нужно учесть, насколько она будет сочетаться с гарнитуром.

Посудомоечную машину лучше всего устанавливать рядом с мойкой по нескольким причинам. Прежде всего сливной шланг обычно подключается с перегибом, поэтому длины шлангов, входящих в комплект машины, должно хватать до места подключения к канализации и водопроводу. Кроме того, стандартная длина электрошнура составляет 1,5 м и его нужно подключать к розетке без удлинителей и переходников.

Установка посудомоечной машины

Установка посудомоечной машины имеет много общего с установкой стиральной машины.

Прежде всего нужно осмотреть покупку, чтобы исключить наличие возможных внешних повреждений. Затем машину нужно наклонить и убедиться в отсутствии каких-либо стуков. Если все в порядке, можно приступать к установке. В противном случае, если обнаружены неисправности, необходимо немедленно вернуть машину в магазин.

Затем в соответствии с инструкцией снимаются транспортировочные крепления, уплотнители, болты и фиксаторы. Установив машину на предназначенное для нее место, ее необходимо выровнять. Высота ножек регулируется до тех пор, пока дно машины не будет горизонтально полу. Нужно также выровнять ее относительно стен, чтобы в процессе эксплуатации она, перемещаясь, не повредила находящуюся рядом мебель. Если машина встроена в шкаф, между ее стенками



и стенками шкафа должны оставаться зазоры, рекомендуемые инструкцией.

Подключение посудомоечной машины к водопроводу

Так же как и в случае со стиральной машиной, при подключении к водопроводу посудомоечной машины рекомендуется установить фильтры для очистки воды (как минимум, черновой, грубой очистки), а также запорные краны.

Некоторые модели посудомоечных машин, как и стиральные, можно подключить к горячей воде. Это позволит экономить электроэнергию, однако следует помнить, что в горячей воде, в отличие от холодной, гораздо больше примесей и она часто бывает ржавой. Поэтому вполне достаточно подключения к холодной воде.

В трубу холодной воды нужно врезать тройниковую муфту, установить фильтр и запорный кран, а также подвести шланг от машины. Труба, из которой в машину попадает вода, не должна быть ржавеющей. Допускается использование оцинкованных или пластиковых труб либо гибких шлангов.

Оборудование слива воды

Слив от посудомоечной машины нужно подключить к сливу от кухонной мойки. Для этого необходимо заменить сифон от мойки на такой, в котором имеются дополнительный отвод для слива и перепускной клапан.



Если клапан вышел из строя, шланг нужно поднять, сделав перегиб, выше слива. Максимальная высота шланга составляет 60 см. В месте подключения к сифону шланг должен иметь небольшой наклон, чтобы слив воды происходил самопроизвольно.

Подключение посудомоечной машины к электричеству

Мощностью потребления посудомоечной машины почти вдвое превышает мощность стиральной машины — ее значение может достигать 3,5 кВт.

Посудомоечную машину подключают к евророзетке с заземлением. Из-за достаточно большой мощности ее необходимо подключить к щитку индивидуально. При подсоединении машины к электросети обязательно должны быть использованы автомат и УЗО или дифференциальный отключатель — прибор, сочетающего в себе оба этих оборудования. При выборе УЗО необходимо учитывать силу тока и ток утечки. Величина силы тока должна быть больше той, что необходима вашей машине — рекомендуемое значение 16 А. А вот величина тока утечки должна составлять 10 или 30 мА, и последнюю можно считать безопасной пороговой величиной тока утечки. Однако это значение может оказаться смертельным для не совсем здорового человека, поэтому все же рекомендуется остановиться на 10 мА.

Розетка подключается к УЗО с помощью трехжильного кабеля сечением 2 мм. При этом нужно внимательно следить, чтобы фаза соединялась с фазой, ноль с нолем, а заземление — с заземлением. Другой конец кабеля



соединяется с дифференциальным отключателем, который электрик должен установить в щиток.

ВОДОНАГРЕВАТЕЛЬ

Планируя покупку водонагревателя, необходимо изучить основные разновидности этих устройств и понять, чем они отличаются.

По типу источника питания водонагреватели бывают электрические и газовые. При этом газовый нагреватель нужно будет подключить к газопроводу и если ваш дом не газифицирован, сделать это будет невозможно. Кроме того, при установке такого нагревателя придется установить специально для него дополнительную газовую вытяжку.

По принципу работы водонагреватели делятся на проточные и накопительные.

В проточном нагревателе нагрев воды осуществляется при прохождении ее через специальную колбу, в которой находится электрический нагревательный элемент. Монтаж нагревателя осуществляется непосредственно на кран с водой, которая подается от водопровода и нагревается до 30 °С. Существенным недостатком проточных нагревателей является то, что они потребляют много электроэнергии и электросеть в доме не всегда способна выдержать такую нагрузку. Электрические проточные нагреватели в зависимости от потребляемой мощности подразделяются на одно- и трехфазные. Кроме того, в качестве нагревательного элемента может служить спираль или ТЭН, причем ТЭН, в отличие от спирали, позволяет сэкономить 10–20% электроэнергии. Спиральный



нагревательный элемент предупреждает отложение солей, поэтому выбирать оснащенный им водонагреватель следует в том случае, если в вашем водопроводе жесткая вода.

Работа накопительного нагревателя основана на том, что нагрев достаточно большого объема воды осуществляется в резервуаре. Для этого требуется больше времени, чем при использовании нагревателя проточного типа. Кроме того, резервуар занимает в помещении много свободного пространства.

Имеется еще один вид проточно-накопительных водонагревателей, в которых горячая вода возвращается обратно в водопровод. Такие нагреватели потребляют много электроэнергии, поэтому в городских квартирах встречаются редко.

Газовые водонагреватели бывают как проточные и накопительные, так и альтернативно-топливные, действующие на твердом топливе — древесине, угле, коксе и т. д.

Функционирование нагревателей косвенного нагрева осуществляется от системы отопления. В этом случае нагревательный элемент проходит через змеевик бойлера, благодаря чему и нагревается вода.

Установить электрический нагреватель можно собственными силами, а вот осуществлять монтаж газовых водонагревателей имеют право только работники фирм, специализирующихся на установке газового оборудования. Выбирая такую фирму, следует обязательно проверить наличие у нее государственной лицензии на проведение такого рода работ. Газ может быть очень опасным, и случаи со взрывом бытового газа нередки, поэтому если можно воспользоваться услугами специалистов, не стоит подвергать опасности жизнь свою и окружающих.



Внимательно изучив всю полезную информацию о водонагревателях и оценив имеющиеся условия, можно остановить свой выбор на какой-то определенной модели.

От мощности электросети в доме зависит то, насколько мощный водонагреватель можно установить в квартире и насколько хорошо и быстро он будет нагревать воду.

Необходимая мощность нагревателя рассчитывается по формуле:

$$P = Q \times (t_2 - t_1) \times 0,073,$$

где P — мощность (Вт);

Q — проток (л/мин);

t_2 — температура на выходе из водонагревателя;

t_1 — температура на входе в водонагреватель.

Согласно нормативам, температура холодной водопроводной воды в летнее время составляет $15\text{ }^\circ\text{C}$, а в зимнее $5\text{ }^\circ\text{C}$.

Подключение водонагревателя

Проточный водонагреватель

Для того чтобы принять душ, температура воды должна быть не менее $40\text{ }^\circ\text{C}$, а скорость протока — 6 л/мин. Водонагреватель мощностью 6 кВт не обеспечит этих параметров, а вот при мощности 8 кВт вполне справится с этой задачей. Максимальная величина мощности электросети составляет около 8,8 кВт. Сложив примерные значения мощности всех электроустройств в доме, которые одновременно потребляют электричество,



нужно сопоставить полученное значение с пороговой величиной мощности электросети. Если по расчетам сеть выдерживает данную нагрузку, можно приобрести приглянувшуюся модель.

Подключить нагреватель к водопроводу достаточно просто. Для этого подойдет любое место, где имеется напор воды. При выключении воды нужно сразу выключить нагреватель. Очень часто водонагреватель заменяется на душевой шланг. Шланг «входа» подкручивается на место душа к смесителю, а шланг «выхода» подключается к душевой лейке.

Все работы с электричеством сопряжены с немалой опасностью для здоровья, поэтому их лучше доверить профессиональному мастеру. Но в случае с проточным водонагревателем ценой ошибки может стать человеческая жизнь, поскольку он, в отличие от других приборов, подключается не к розетке, а непосредственно к электрическому щитку. Подключение к розетке допускается лишь в тех случаях, когда электросеть заземлена, но в наших квартирах заземление отсутствует.

Чтобы подключить водонагреватель к электрощиту, требуется трехжильный кабель, с помощью которого нагреватель подключается к автомату и УЗО либо к дифференциальному отключателю. Следует обязательно учесть силу тока и ток утечки. Согласно инструкциям, рекомендуется выбирать значение силы тока 30 мА, однако лучше всего не рисковать и взять 10 мА. Дифференциальный отключатель выбирается с током утечки 10 мА.

Затем нагреватель нужно разобрать и найти клеммную колодку с проводками разного цвета. УЗО в электрический щиток должен установить электрик, поскольку при этом придется отключить электричество во всем подъезде.



Накопительный водонагреватель

Основные параметры накопительного водонагревателя — мощность потребления и объем резервуара. От мощности водонагревателя зависит время, которое затрачивается на нагрев воды в баке.

Приступая к установке, следует обратить особое внимание на место монтажа нагревателя, которое должно соответствовать его характеристике согласно электробезопасности IP. Например, если устройство не рассчитано на попадание струи воды, значит, следует расположить его как можно дальше от тех мест, где это может произойти, особенно от ванны.

Розетки для подключения к электричеству также нужно расположить в местах, куда не сможет попасть вода. Водонагреватель устанавливается на расстоянии не менее 1 м от розетки и других электрических приборов.

Рекомендуется установить водонагреватель как можно ближе к месту забора горячей воды. Это будет препятствовать быстрому остыванию воды и улучшит производительность устройства.

Для установки накопительного нагревателя нужно приобрести крюки, которые в комплект не входят. Вертикальный нагреватель устанавливается на двух крюках, расположенных на расстоянии около 18 см один от другого.

А вот горизонтальный бак устанавливается на четырех крюках, расположение которых определяется расположенными на корпусе кронштейнами. Высота подвешивания регулируется по желанию.

Обычно в городских квартирах нагреватели объемом более 15 л устанавливаются только на капитальные стены. Особенно это касается внутренних перегородок.



Совет мастера

Расстояние от съемной крышки, показанной на схеме каждой модели, до ближайшей поверхности, в направлении которой она будет сниматься, для нагревателя объемом до 100 л должно составлять не менее 30 см, а при объеме 100 л и более — 50 см. Кроме того, при установке нагревателя объемом более 100 л требуются специальные кронштейны, способные выдержать такую нагрузку.

На случай протечек под накопительным водонагревателем рекомендуется установить емкость с подводом к канализации, чтобы в случае аварии не залить соседей. Однако этого можно и не делать, если пол в помещении имеет гидроизоляцию.

При подключении и эксплуатации накопительного водонагревателя необходимо соблюдать основные правила безопасности.

Давление воды в водопроводе не должно быть выше предельных значений, которые указываются в инструкции, прилагаемой к конкретной модели, поэтому нужно установить редуктор давления.

В ходе подключения электронагревателя к водопроводу используется предохранительный клапан. Он исключает возврат воды в водопровод при ее отключении, а также выравнивает ее давление и обеспечивает слив воды через дренаж при избыточном давлении. Если подключать нагреватель без предохранительного клапана, может произойти взрыв.

Перед началом работы с нагревателем следует отключить его от источника питания. Подключать к нему



можно только наполненный нагреватель — в противном случае устройство может сгореть.

Для ремонта водонагревателя следует использовать только оригинальные запчасти и комплектующие, рекомендованные производителем.

Вода из нагревателя непригодна для питья и приготовления пищи.

Подключение к водопроводу

Прежде чем начать работу, нужно закрыть вентиль подачи воды из водопровода.

Обычно вода к нагревателю подводится с помощью гибкого шланга, но можно воспользоваться также надежной и долговечной металлопластиковой трубой. В случае если возможно превышение давления воды в водопроводе, ставят обычные трубы из нержавеющей стали. Следует помнить, что гибкая подводка снабжена электроизоляцией, а вот металлопластик служит проводником тока.

Для подключения нагревателя требуются фитинги, трубы и герметик, а также другие приспособления, о которых будет сказано далее. Фитинги представляют собой детали, которые применяются в сантехнических соединениях для изгиба, поворота, перехода на трубу другого диаметра или разветвления. Основным параметр в сантехнике — это диаметр. Зная значение внешнего диаметра, можно вычислить внутренний. Диаметр труб измеряется в дюймах. При стыковке двух труб внешний диаметр одной трубы должен совпадать с внутренним диаметром другой, при этом внутренняя резьба одной трубы окажется для другой внешней резьбой. Если диаметр или резьба не совпадают, на помощь приходят фитинги, или переходники. Они также необходимы для



соединения железной водопроводной трубы с металлопластиковыми трубками или гибкой подводкой. Герметик в этом случае нужен для защиты всех соединений от протечек. Дополнительную защиту обеспечивают специальная паста, льняная прясть и ФУМ-лента.

Вначале устанавливаются изолирующие втулки, которые служат защитой от поражения током и помогают избежать теплопотерь. Иногда допускается подключение водонагревателя без использования изолирующих втулок. При этом нагреватель подсоединяется к водопроводу с помощью гибкой подводки.

Помните, что электрический водонагреватель всегда подключается к водопроводу с применением предохранительного клапана, который входит в комплект.

Различают две разновидности предохранительных клапанов — максимального давления и обратный предохранительный. Обратный клапан представляет собой обычную втулку. Если же на боковой поверхности втулки есть отверстие, прикрытое шариком, — это клапан максимального давления. Основная задача этого клапана — предотвращение разрыва бака, поэтому когда при нагреве объем воды в резервуаре увеличивается, клапан максимального давления постепенно начинает пропускать воду. При его использовании нужно оборудовать систему оттока воды.

Обратный клапан необходим в том случае, если бак наполнен не полностью и вода при увеличении объема занимает пустое место в баке, а также нет нужды устраивать дополнительную систему для стока воды. Такие клапаны используются достаточно часто. Иногда нерадивые «мастера» вместо того, чтобы установить нагреватель с клапаном максимального давления, пытаются оснастить систему обратным клапаном. Ничего, кроме



неприятностей, от такой «модернизации» ждать не приходится. При выборе модели водонагревателя это важно учитывать. Если вы приобретаете нагреватель, бывший в употреблении, обязательно узнайте, каким клапаном он оборудован. Информацию о характеристиках определенных моделей нагревателей, кроме всего прочего, можно получить из дополнительных источников, например в Интернете.

Затем устройство подключается к водопроводу. Сначала на патрубок холодной воды, который отмечен синим кольцом, наматывается льняная нить. При установке сливного вентиля на патрубок нужно установить тройник, на который прикручивается вентиль, надевается предохранительный клапан и закручивается на 3–4 оборота. Затем патрубок с имеющимися на нем приспособлениями соединяется через тройник с водопроводом с помощью гибкой подводки.

Врезку нагревателя в водопровод лучше всего осуществлять в том же месте, где в него врезана раковина. Сначала нужно открутить трубу, которая соединяет раковину с водопроводом. При соединении с металлической трубой придется повозиться, поскольку при откручивании от раковины она вкручивается в водопровод и наоборот. Есть два способа сделать это. Трубу можно просто распилить на три части и, убрав среднюю часть трубы, ее концы по отдельности открутить от водопровода и раковины. Можно также снять раковину, убрать трубу, а затем поставить раковину на место.

Затем на место врезки ставится тройник, к которому подсоединяются трубы водопровода, раковины и водонагревателя. Если в этом месте подключаются дополнительные устройства, вместо тройника придется использовать приспособление с большим числом ответвлений.



Теперь самое время вспомнить о редукторе давления, который позволяет контролировать его уровень в водопроводе и защищает агрегат от поломок. В многоквартирных домах давление воды может достигать больших значений, и чем выше этаж — тем выше давление. Поэтому лучше всего перестраховаться и установить этот прибор.

Чтобы защитить подвод воды к раковине, редуктор ставится до тройника. Также желательно поставить фильтр для очистки воды. Кроме того, в редукторе тоже присутствует слив воды. Полученная цепочка подсоединяется к водонагревателю. Как уже упоминалось, соединение водопровода с нагревателем рекомендуется выполнять с помощью гибкой подводки. Теперь раковину нужно подключить заново. В результате получаются две цепочки, одна из которых идет от водопровода и состоит из фильтра, тройника и редуктора, а другая, из предохранительного клапана, тройника с вентилем и изолирующей втулки, — от нагревателя. На обе цепочки прикручиваются переходники нужного диаметра и подсоединяется гибкий шланг подводки. После этого еще один шланг, короткий, одним концом прикручивается к смесителю, а другим — к тройнику.

При соединении нагревателя с водопроводом с помощью металлопластиковых или нержавеющей труб рекомендуется сначала составить примерную схему с учетом всех размеров сочленений и переходов диаметров, после чего смонтировать водопровод согласно инструкциям.

Рассмотрим подключение за счет труб из нержавеющей стали. Если перед установкой раковина была демонтирована, можно сначала вставить трубу, а затем поставить раковину на место. Иногда используется



Новейший справочник сантехника.
Все виды сантехнических работ своими руками

несколько кусков трубы, один из которых делается со сгоном. Кусок трубы без сгона прикручивается к смесителю, а затем на него навинчивается тройник. Потом с водопроводом соединяется следующий обычный кусок трубы, после чего на сгон навинчивается втулка. Участок трубы без сгона навинчивается на тройник, и втулка скручивается со сгона, пока не закроет резьбу подсоединяемой трубы.

Затем нужно установить систему слива воды — для этого служат клапан максимального давления, сливной вентиль и редуктор. Самое простое — это сток воды в ванну, но возможен и другой вариант. Вместо слива раковины устанавливается разветвитель, и с помощью гибкого шланга осуществляется сток воды в канализацию.

Подключение к электричеству

В современных квартирах электросеть обычно уже заземлена и маломощный нагреватель можно подключить к розетке с заземлением. В загородном или старом многоквартирном доме нужно оборудовать дополнительное заземление. Все работы, связанные с электричеством, настоятельно рекомендуется доверить квалифицированному электрику. Подключение электрического водонагревателя выполняется с помощью УЗО. Если ток утечки превышен, УЗО автоматически отключит прибор. Это устройство необходимо в том случае, если мощность потребления вашего водонагревателя превышает 3 кВт.

При подключении нагревателя к УЗО необходимо установить дифференциальный отключатель, который при необходимости отключит прибор.

Глава 9. ЭКСПЛУАТАЦИЯ И РЕМОНТ САНТЕХНИКИ

ПРОТЕКАНИЕ КРАНА

Большинство квартир сегодня оборудовано приборами учета, а значит, постоянно протекающий кран является причиной увеличения расхода воды и, соответственно, размера платы за водоснабжение. Кроме того, звук капающей воды может раздражать, а на раковине появляются некрасивые потеки. Чтобы выяснить причину протечки, необходимо полностью разобрать кран. Причинами протечки могут быть износ прокладки, истирание резьбы штока и неплотное прижимание прокладки к седловине.

Замена прокладки в кране

Для того чтобы заменить износившуюся прокладку, необходимо перекрыть поступление воды к неисправному крану и с помощью разводного ключа выкрутить головку крана (рис. 95). Заменив старую прокладку новой или установив другой клапан, следует собрать кран в обратной последовательности.

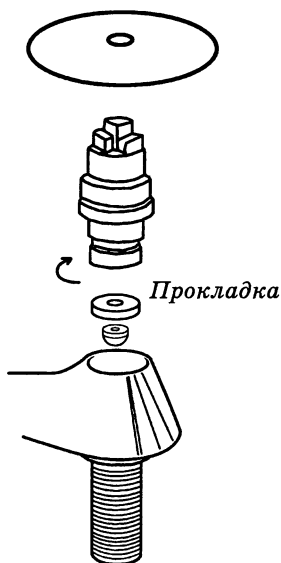


Рис. 95. Замена прокладки в кране

Иногда проблема с подтекающим краном возникает неожиданно и в доме не оказывается новых прокладок. В этом случае можно починить кран с помощью подручных средств. Из кусочка кожи или резины толщиной не менее 3,5 мм нужно вырезать кружок, диаметр которого должен быть немного больше диаметра гнезда клапана, и вставить его в гнездо как обычную прокладку. Приспособление из кожи пригодится и в том случае, если нарушена седельная кромка, а резиновая прокладка не дает плотного прилегания.

Используя для изготовления новой прокладки для крана холодного водоснабжения резину, следует выбирать листовой материал, и в этом случае подойдет даже



старая набойка на каблук. Микропористую резину или мягкий пластик использовать для этой цели не следует.



Совет мастера

Если кран работает слишком шумно, нужно срезать кромку прокладки под углом 45°. Новая прокладка будет плотно прилегать к седлу, и кран станет работать бесшумно.

В кране горячего водоснабжения под воздействием высоких температур прокладки разрушаются быстрее, поэтому и материал следует использовать более прочный. Для этого подойдет автомобильная шина с кордом, которая намного прочнее обычной резины или кожи.

Устранение течи при установке водопроводного крана

Иногда приходится менять водопроводные краны в случае если они устарели или при переезде на новую жилплощадь. При этом часто наблюдается подтекание воды из-под штока. Причиной течи может быть неплотная сальниковая набивка, которую следует поменять или уплотнить.

Уплотнить сальниковую набивку можно как можно туже подтянув сальниковую втулку. При этом нельзя использовать пассатижи или плоскогубцы, чтобы не повредить грани втулки. Более эффективной будет работа с применением гаечных или разводных ключей. Однако не следует прилагать излишнюю силу при затягивании



сальниковой втулки, иначе резьба будет сорвана и придется менять весь кран.

Если после затягивания втулки до упора вода все равно течет, необходимо полностью заменить кран, втулку или добавить сальниковую набивку (рис. 96).

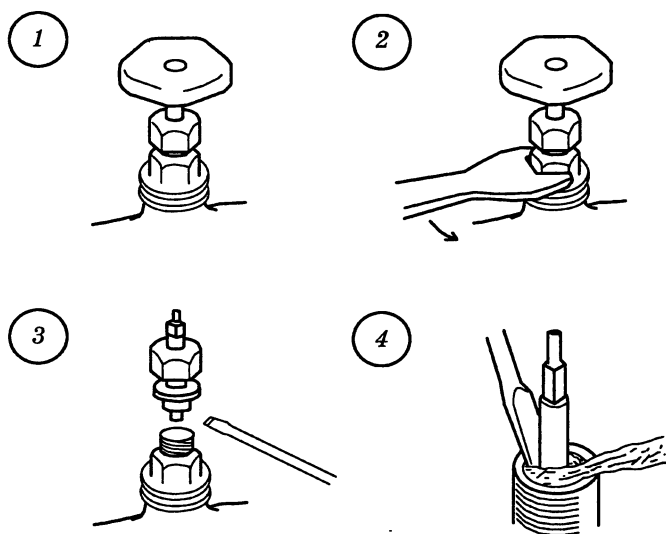


Рис. 96. Последовательность замены набивки сальника

Прежде чем ремонтировать кран, следует перекрыть доступ воды к месту ремонта. После этого можно выкрутить втулку или накидную гайку, с помощью ножа или тонкой отвертки извлечь сальниковую набивку и намотать новую.

В качестве сальниковой набивки можно использовать волокна мешковины, льняную нить или тонкую бечевку либо резиновую трубку нужных диаметра и длины.



Если вы используете нити или бечевку, их необходимо предварительно пропитать олифой на натуральной основе, а затем намотать по часовой стрелке, уплотняя каждый виток в канавках резьбы с помощью инструмента. Наматывать набивку нужно почти до верха резьбы, оставив свободными 2–3 последних витка. Это позволяет не сорвать резьбу втулкой при закручивании крана.

В качестве временной меры для устранения течи в вентиле с накидной гайкой можно использовать следующий способ. Вентиль закручивается, а накидная гайка откручивается. На втулку сальника наматывается каболка или другой современный намоточный материал, а накидная гайка закручивается.

ЛИКВИДАЦИЯ ЗАСОРА, ПРОЧИСТКА СЛИВА

В ходе эксплуатации сантехники нередко приходится сталкиваться с засором труб или сифонов. Попробуем устранить их своими силами.

Засоры в трубах можно условно разделить на 3 категории:

— засор эксплуатационного характера, возникающий из-за отложений на внутренних стенках труб. Отложения накапливаются, и в итоге образуется пробка. Для прочистки достаточно использовать бытовые химические средства. Работать следует в резиновых перчатках, трубы после прочистки необходимо промыть горячей водой;



— засор механического характера, возникающий из-за попадания в слив мелких предметов, например маленькой детской игрушки или колпачка от тюбика с зубной пастой. Прочистка осуществляется вручную с помощью троса;

— засор техногенного характера, возникающий из-за нарушения технологии установки канализации. Если трубы были неправильно подобраны по диаметру, не был установлен угол наклона или по другой причине, возможно возникновение непроходимого засора, от которого сложно избавиться. В этом случае часто приходится полностью заменять канализационную систему.

Засор канализации

В канализационных трубах часто образуется засор из-за скопления в них мыла, волос, жира и т. д. Самостоятельно избавиться от этой напасти довольно просто, используя подручные материалы и инструменты.

Прочистка канализации с помощью бытовых средств

Избавиться от засора с помощью бытовых средств можно несколькими способами.

1. Освободить от мусора сливное отверстие, влить в него 1 л кипящей воды и оставить на 15 минут. После этого необходимо поработать вантузом, а затем всыпать в слив 1 стакан соды и влить 3 стакана кипятка. Благодаря соде в канализационных трубах образуется щелочная среда, которая способствует удалению засора. Кроме того, таким образом можно дезинфицировать раковину и трубы.



2. Всыпать в трубы 0,5 стакана пищевой соды и влить 0,5 стакана столового дистиллированного уксуса. В результате химической реакции из сливного отверстия пойдет пена, поэтому рекомендуется закрыть его пробкой. Спустя 2 часа пробку нужно вынуть и налить в слив кипяток. Этот способ позволяет растворить отложения в трубах.

3. Всыпать в трубы по 0,5 стакана соды и соли, добавить кипятка и закрыть слив пробкой на 8–10 часов. Периодически можно вливать в систему кипяток.

Прочистка с помощью химических средств

В современных магазинах достаточно широк выбор химических средств, с помощью которых можно легко избавиться от засора. Главное — перед применением препарата внимательно прочитать инструкцию.

Прочистка с помощью вантуза

Вантуз — одно из самых испытанных и эффективных средств борьбы с засорами труб в раковинах, ваннах и унитазах. Эффективность вантуза обусловлена двойным воздействием на мусор — сильным давлением, благодаря которому засор «продавливается» внутрь трубы, и его разрушением. Если засор удастся разрушить, образовавший его мусор выходит наружу и его несложно убрать.

Пользуясь вантузом, нужно следовать определенным правилам.

1. Если в трубопроводе предусмотрено переливное отверстие, его следует плотно закрыть, чтобы эффективно воздействовать на засор с помощью давления.

2. Уровень воды в ванне или раковине должен быть выше резинового клапана.



3. Вантуз нужно вертикально установить над сливным отверстием и плотно прижать к дну ванны или раковины резиновой частью.

4. Чтобы эффективно справиться с засором, необходимо совершать ритмичные поступательные движения вантузом, не отрывая резинового клапана от слива.

5. Необходимо периодически резко отрывать вантуз от отверстия.

6. Процедуру следует повторить несколько раз.

Прочистка с помощью троса

Если засор образовался в глубине канализации, для его устранения следует использовать трос или гибкий вал. Он изготавливается из стальной проволоки и представляет собой упругую и гибкую пружину. Один конец гибкого вала оснащен металлической ручкой, а другой — спиралью для крепления разных сменных насадок (скребка, ерша, крюка и т. д.).

Перед использованием троса необходимо осмотреть и убедиться в его целостности. Затем нужно проверить надежность ручки, и если это необходимо, смазать втулки, из которых она собрана. После этого можно приступить к прочистке труб.

Взяв трос за ручку, его конец нужно направить в канализационную трубу. Для более качественной прочистки необходимо снять с раковины сифон.

Вращая ручку, старайтесь протолкнуть трос как можно глубже. Однако слишком давить на него не следует, чтобы не повредить инструмент или внутреннюю часть трубы.

Нащупав засор, вращайте трос более активно — это способствует проталкиванию мусора. Если на гибком



вале закреплена насадка-крюк, мусор можно зацепить и извлечь наружу.

Как только слив восстановится, можно включить горячую воду и промыть трубы, постепенно увеличивая напор.

Прочистка

с помощью профессионального инструмента

Иногда засор настолько плотный, что без помощи профессиональных мастеров не справиться.

Сантехники в своей работе используют более мощные средства прочистки канализационных труб, с помощью которых под большим давлением промывают канализацию и ликвидируют даже очень сложный засор.

Прочистка сифона

Не всегда засор образуется непосредственно в канализации. Иногда для того, чтобы вода в раковине стекала беспрепятственно, достаточно прочистить только сифон.

Сифон следует отсоединить от отвода канализации, подставив под него ведро, включить воду и понаблюдать за тем, как она проходит через сифон. Если вода проходит плохо, прежде чем браться за прочистку канализации, следует сначала прочистить сифон с помощью отвертки. Затем нужно закрыть крышку сифона и установить его на место.

После прочистки следует включить воду и проверить, как работает слив.



РЕМОНТ СЛИВНОГО БАЧКА

Починить сливной бачок достаточно просто. Прежде всего необходимо разобраться в двух механизмах этого сантехнического оборудования — накопительном и сливном. Благодаря накопительному механизму бачок заполняется водой до определенного уровня. Механизм состоит из поплавка и запорного клапана.

Поплавок опускается и поднимается вместе с уровнем воды, двигая рычаг, который соединяет его с запорным клапаном. Когда вода доходит до верха бачка, рычаг закрывает клапан и вода в бачок больше не поступает. Когда в момент слива бачок пустеет и поплавок оказывается в нижней позиции, запорный клапан открывается и вода снова начинает поступать в бачок.

С помощью сливного механизма обеспечивается слив воды в унитазе. Специальный рычаг поднимает сливной сифон, и вода сливается вниз. Простая модель сливного сифона имеет вид резинового цилиндра.

Для устранения неисправности сливного бачка необходимо поднять его крышку и посмотреть, какой механизм вышел из строя.

Если неисправен наполнительный механизм, вода не будет поступать в бачок. Для начала необходимо выяснить, не нарушена ли регулировка механизма, и попытаться отрегулировать рычажок. После этого нужно перекрыть поступление воды в бачок и отсоединить от него гибкий шланг, а затем, держа шланг над бачком, приоткрыть вентиль. Если вода из шланга течет, необходимо длинным тонким предметом, например отверткой, прочистить место соединения патрубка с бачком. Если же вода не течет, значит, неисправность в подводке и ее сле-



дует заменить и проверить поступление воды. В случае если вода все равно не поступает, необходимо менять поплавковый клапан. При соединении бачка с водопроводом посредством металлической трубы поплавокый механизм нужно снять и прочистить место соединения с водопроводом со стороны бачка. Ну а если и это не помогло, придется менять поплавокый клапан.

Если вода в бачок поступает, но он не наполняется, необходимо отрегулировать поплавокый механизм.

Если бачок переполняется и вода переливается через край, нужно менять либо поплавок (если он тонет), либо запорный клапан.

Если вода течет в бачок слишком шумно, необходимо подсоединить к поплавку резиновую трубку-глушитель длиной около 15 см, одним концом погруженную в воду. Шум должен прекратиться.

Если неисправен сливной механизм, вода будет подтекать из бачка или не поступать в унитаз. В первом случае, скорее всего, нарушена герметичность соединения бачка и смывной трубы из-за неисправности механизма или прохудившейся прокладки. Чтобы поменять прокладку, необходимо слить воду из бачка, открутить крепление бачка к унитазу и поменять прокладку. Если это не дало результата, следует менять весь поплавокый механизм.

Если вода не поступает в унитаз, необходимо выяснить, поднимается ли мембрана сливного сифона. Если этого не происходит, следует соединить сливной рычажок с тягой сифона, например с помощью проволоки. Если неисправность устранить не удастся, проблема, скорее всего, заключается в засоре сливной трубы. В старом бачке необходимо отключить воду, приподнять грушу и прочистить трубу. В современных бачках следует открутить сливной сифон и провести прочистку.



РЕМОНТ РАКОВИНЫ

Мелкие неприятности случаются и при использовании раковины.

Засор аэратора

Аэратор — это мелкая деталь в виде решетки с множеством маленьких отверстий, которая навинчивается на носик крана. Аэратор часто засоряется, и вода течет из крана слабой струей под низким давлением. Чтобы удалить засор, необходимо вывинтить аэратор и почистить его с помощью старой зубной щетки, смоченной в уксусе. Если это плохо помогает, можно сам аэратор на несколько часов погрузить в уксус.

Ремонт трещин на раковине

Если на раковине появился небольшой скол или трещина, вовсе не обязательно менять сантехническое оборудование целиком. Можно попробовать ликвидировать небольшое повреждение с помощью готового набора для ремонта.

Замаскировать скол можно с помощью шпаклевки и герметика. Зачистив поврежденное место от пыли или грязи, нужно замазать скол или трещину составной шпаклевкой так, чтобы она выступал над поверхностью раковины, поскольку при высыхании материал дает усадку.



После высыхания «заплатку» следует зашкурить, чтобы ее поверхность стала гладкой, и покрыть краской.

РЕМОНТ ВАННЫ

Как правило, проблемой является поломка смесителя. Можно пробовать устранить ее своими силами, главное — разобраться, в чем причина.

Течь из-под рычага

Чаще всего причиной течи является поломка внутреннего картриджа. Устранить ее можно установив новый картридж.



Совет мастера

Идя в магазин, чтобы купить новый картридж, захватите старый в виде образца, поскольку при выборе этой детали очень легко ошибиться.

Ремонт однорычажного смесителя

Если вода течет из-под рычага, нужно снять с рычага заглушку (красный или синий элемент на цилиндрической части ручки), выкрутить фиксирующий болт и снять рычаг. Открутив старый картридж, следует на его место установить новый и собрать смеситель в обратной последовательности.



Ремонт смесителя при обнаружении течи из-под рычага переключения воды с гусака на душ

Течь может быть вызвана изношенностью прокладки между корпусом смесителя и рычагом переключения. Чтобы устранить эту поломку, нужно открутить от корпуса рычаг переключения воды, выкрутив из него фиксирующий винт.

Однако не стоит забывать, что есть модели смесителей, рычаг к которым прикручен без фиксирующего винта. Тогда его нужно просто открутить от смесителя, а затем снять рычаг. Изношенную прокладку следует заменить новой, а на резьбу в месте крепления рычага намотать ФУМ-ленту, но не более 2–3 слоев, иначе не получится накрутить на нее вторую деталь. Рычаг навинчивается на резьбу или устанавливается и фиксируется винтом.

Ремонт двухвентильного смесителя при обнаружении течи из-под вентиля

В первую очередь нужно снять с вентиля заглушку, а затем выкрутить фиксирующий винт и снять вентиль. После этого следует выкрутить кран-буксу, чтобы определить причину неисправности.

Чаще всего эта поломка возникает из-за износа кран-буксы или уплотняющего кольца на некерамической кран-буксе. Чтобы определить, что именно стало причиной неисправности, необходимо через отверстие в корпусе кран-буксы посмотреть, целы ли находящиеся внутри нее керамические диски.



Для устранения течи необходимо заменить уплотняющее кольцо на старой кран-буксе или смонтировать новую. После этого можно установить вентиль на место, вкрутить фиксирующий винт и вставить декоративную заглушку.

Ремонт смесителя при обнаружении течи из-под гайки или лейки шланга для душа

Часто вода начинает протекать из-за износа прокладки между смесителем и шлангом либо шлангом и лейкой. Чтобы устранить течь, необходимо открутить прижимную гайку шланга. Делать это следует с помощью плоскогубцев, подложив под губки кусок ткани, чтобы не поцарапать гайку. Затем следует извлечь старую прокладку и установить новую. Очистив резьбу от старого уплотнителя, нужно намотать на нее немного ФУМ-ленты и прикрутить прижимную гайку шланга к лейке или смесителю.

СПИСОК ИСПОЛЬЗУЕМОЙ ЛИТЕРАТУРЫ

1. *Белов Н. В.* Полный справочник сантехника. — М.: АСТ, 2011.

2. *Галкина А. Е., Галкин П. А.* Большая энциклопедия сантехника. — М.: Эксмо, 2012.

3. *Назарова В. И.* Установка сантехники в загородном доме, квартире: гидромассажные ванны, унитазы, раковины, умывальники. — М.: Рипол-классик, 2011.

4. *Онищенко В.* Домашний мастер. — Харьков: Фолио, 2011.

5. *Савитский С. П.* Сантехника в квартире и доме своими руками. — М.: Эксмо, 2010.

6. *Саргин Ю. Н.* Слесарю-сантехнику: справочник. — М.: Стройиздат, 1994.

7. *Серикова Г. А.* Сантехника в доме. Установка, ремонт, эксплуатация. — М.: Рипол-классик, 2012.

8. *Симонов Е. В.* Сантехнические работы своими руками. Уроки домашнего мастера. — СПб.: Питер, 2012.

9. *Тихонов И.* Ваш домашний сантехник: книга помощник. — М.: Рипол-классик, 2012.

Интернет-источники

www.akvagarantpro.ru

www.armatvid.ru